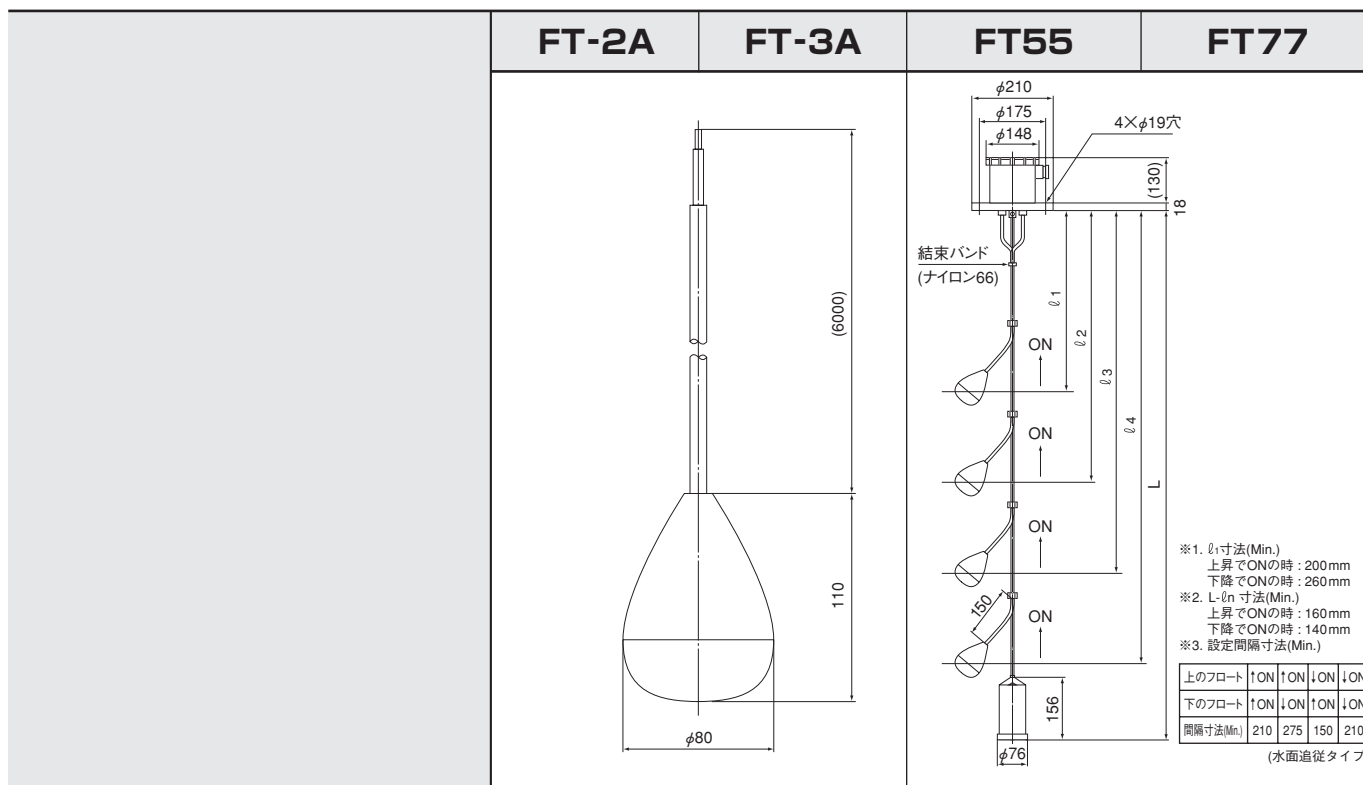


チルトフロート



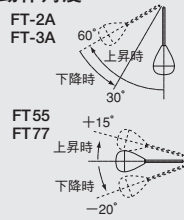
※1. l_1 寸法 (Min.)
 上昇でONの時: 200mm
 下降でONの時: 260mm
 ※2. $L-l_n$ 寸法 (Min.)
 上昇でONの時: 160mm
 下降でONの時: 140mm
 ※3. 設定間隔寸法 (Min.)

上のフロート	↑ON	↓ON	↓ON	↑ON
下のフロート	↑ON	↓ON	↑ON	↓ON
間隔寸法 (mm)	210	275	150	210

(水面追従タイプ)

		FT-2A	FT-3A	FT55	FT77
※4 電気特性	最大使用電流	0.1 A AC、0.1 A DC	3 A AC、3 A DC	0.1 A AC、0.1 A DC	3 A AC、3 A DC
	最大使用電圧	125 V AC、30 V DC	250 V AC、30 V DC	125 V AC、30 V DC	250 V AC、30 V DC
	最小使用負荷	5 mWただし5 V DC以上	0.8 Wただし5 V DC以上	5 mWただし5 V DC以上	0.8 Wただし5 V DC以上
フロート耐圧力		200 kPa 以下			
耐衝撃性		500 m/s ²			
使用温度		-10 ~ +50 °C			
材 質	フロート	ABS			
	ケーブル	軟質PVC被覆			
	端子ボックス	—			ABS
	フランジ	—			PVC
	ウェイト	—			PVC (内部: SS)
	ロープ	—			PE (φ6)
	クリップ	—			PVC
寸 法	フロート	φ80 × H110 mm (FT-2/3; 1色、FT55/77; 2色)			
	※7 ケーブル	φ8.1 (VCTF 2 × 0.75 mm ²)、6 m 付き			
	フランジ	—			JIS 10K 100A 相当 (取付穴: 4個)
	ウェイト	—			※5 φ76 × H156 (質量: 約3 kg)
そ の 他	端子ボックス構造	—			※8 IP45 (防滴構造)
	電線投入口	—			JIS F 20a 相当 (G $\frac{3}{4}$)
	最大フロート数	—			6
動 作 特 性	質 量	約0.9 kg (ケーブル6 m 付き、センサ単体の場合)			
	動作角度	上昇時; 60°までにON 下降時; 30°までにOFF		上昇時; +15°までにON 下降時; -20°までにOFF	
	液比重	0.9 以上		0.8 以上	
	寿命	2 × 10 ⁵ 回以上 (ケーブル180° 屈曲回数)			
動作方向 ※6		上昇でON、下降でOFF			

動作角度



※1. l_1 寸法は、フランジ下より設定位置までの寸法を表します。
 ※2. $L-l_n$ 寸法は、最終設定位置(l_n)と全長(L)との寸法を表します。
 ※3. 設定間隔寸法は、 l_n-l_{n-1} の寸法差を表します。
 ※4. 電気特性は、抵抗負荷における最大値で表示しております。
 ※5. オプションとして、材質; SUS304 (約3kg) も用意しております。
 ※6. 特殊仕様として下降でON、上昇でOFF仕様のFT-□Bおよびコモン(C接点)仕様のFT-□Cも製作いたします。
 ※7. ハイパロンケーブル仕様も製作可能です。

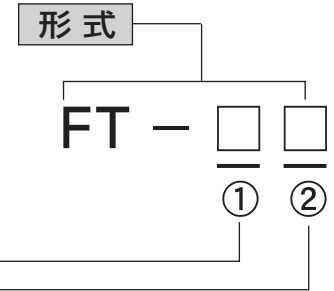
※8. IP65仕様も製作可能です。

注1. 塩酸や苛性ソーダなどの薬液タンクには使用しないでください。
 注2. 酸、アルカリ濃度の高い排水や油分が多く含まれる排水で
 ご使用される場合は、ご注意ください。
 注3. 軟質PVCケーブルの代わりにハイパロンケーブルもご用意しております。
 注4. FT55 / FT77タイプの補修用部品でフロートのみが必要な場合は、
 FT-5形およびFT-7形でご注文ください。

■FT形(単体)の形式表 (水中反転タイプ)

① 定格	最大使用電流	最大使用電圧	最小使用負荷
2	0.1A AC、0.1A DC	125V AC、30V DC	5mWただし5V DC以上
3	3A AC、3A DC	250V AC、30V DC	0.8W但し5V DC以上

②	動作方向
A	標準仕様(液面上昇ON)
B	特殊仕様(液面下降ON)
C	特殊仕様(コモンタイプ、C接点)



■FT形(多点式)形式&コード表 (水面追従タイプ)

形式

FT - -

① ② ③ ④ ⑤ ⑥ ⑦ ⑧

①	形番
55	FT-5の多点式
77	FT-7の多点式

②	フロート数

③	取付分類
0	FFフランジ
1	RFフランジ
9	その他

④	取付部材質
V	PVC
HV	CPVC
P	PP
S	SUS304
S6	SUS316
Z	その他

⑤	製品仕様
	多点式の場合は「1」に固定

⑥	取付種類
J	JIS
A	ANSI
D	DIN
P	JPI
Z	その他

⑦	取付サイズ
例:	規格、クラス等—サイズ
1. JIS 10k 100A	= <input type="text"/> <input type="text"/> <input type="text"/> <input type="text"/> - <input type="text"/> <input type="text"/> <input type="text"/> <input type="text"/> <input type="text"/> <input type="text"/>
2. ANSI 2 1/2 B 150Lb	= <input type="text"/> <input type="text"/> <input type="text"/> <input type="text"/> - <input type="text"/> <input type="text"/> <input type="text"/> <input type="text"/> <input type="text"/> <input type="text"/>
3. DN80 PN10 DIN2527	= <input type="text"/> <input type="text"/> <input type="text"/> <input type="text"/> - <input type="text"/> <input type="text"/> <input type="text"/> <input type="text"/> <input type="text"/> <input type="text"/>
4. JPI 4B クラス 150	= <input type="text"/> <input type="text"/> <input type="text"/> <input type="text"/> - <input type="text"/> <input type="text"/> <input type="text"/> <input type="text"/> <input type="text"/> <input type="text"/>

⑧	その他の仕様指定
N	無し
Y	有り