

防災・危機管理型水位計に最適!

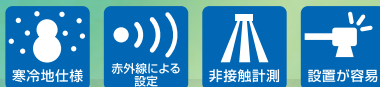
河川、ため池、下水道などの水位監視に

プロセスオートメーション業界で培った豊富な経験をもとに
自信をもってお届けします。

超音波式水位計



PLU2200/F2



水圧式水位計



PLD130-41



BSG131

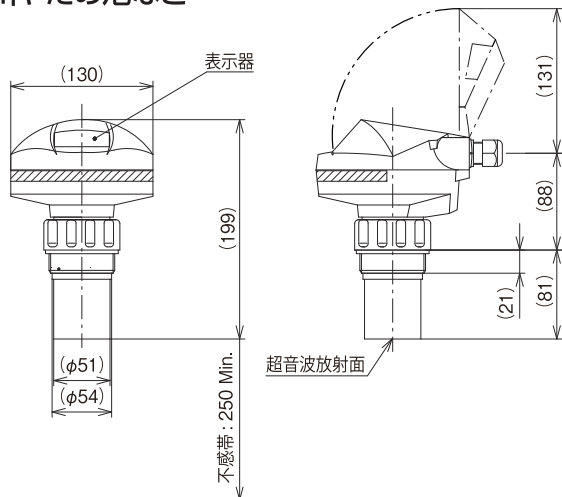


超音波式水位計(超音波式レベル計)

PLU2200/F2

寒冷地仕様

河川やため池など



■主な仕様

出力信号	4~20mA DC
電源電圧	17~30V DC (2線式)
測定範囲	12m Max. ※
使用温度(保管温度)	-40~+80°C
測定精度	±0.15% F.S.または6mm以内(どちらかの最大値)
消費電力	1W(起動時)(突入電流約32mA)
材質	PVDF(kynar). PBT. PEI

※計測範囲は、理想的な条件下で計測を行った場合の値となっています。
詳しくは、営業窓口までお問い合わせください。

水圧式水位計(投げ込み式水位計)

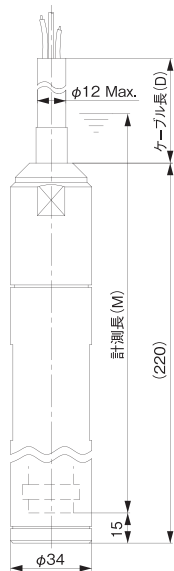
PLD130-41-□

計測長	
A	0~5m
B	0~10m

河川やため池などに

寒冷地仕様

- 耐海水仕様としてチタン製も製作可能。



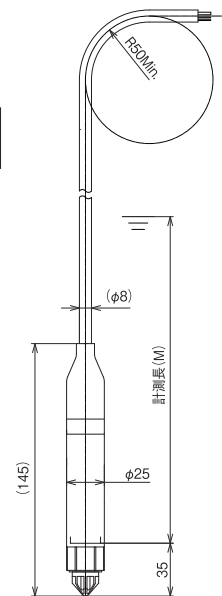
■主な仕様

出力信号	4~20mA DC (2線式)
電源電圧	14~30V DC
測定範囲	0~5m 0~10m
使用温度	0~+50°C
保管温度	-5~55°C(結露なきこと)(凍結しても破損しません)
測定精度	±0.1% F.S. B.S.L.
消費電力	600mW 以下
材質	SUS316. SUS316L. PVC. CR FKM (チタン製、製作可能)
ケーブル長	任意 (100m Max.)

BSG131-0□

ケーブル材質		計測長	
0	ポリウレタン	A	0~5m
		B	0~10m

低消費電力タイプ



■主な仕様

出力信号	0~5V DC (3線式)
電源電圧	7~32V DC
測定範囲	0~5m 0~10m
使用温度	0~+50°C
保管温度	-10~+50°C (凍結なきこと)
測定精度	±0.1% F.S. B.S.L.
消費電力	96mW 以下
材質	SUS304. PVDF. ハステロイ. ポリウレタン
ケーブル長	任意 (100m Max.)

製品改良のため、おことわりなく仕様変更することがありますのでご了承ください。

ISO9001 認証取得
1998年1月



QMS
JIS Q 9001
JSA Q 237

登録範囲:
計測・制御用レベルセンサー及び関連装置の
設計、開発、製造及びアフターサービス。
ただし、海外導入品を除く。

株式会社 ノーケン

大阪本社営業部 / 〒564-0052 大阪府吹田市広芝町15-29
TEL.06-6386-8141(代) FAX.06-6386-8140
東京本社営業部 / 〒101-0026 東京都千代田区神田佐久間河岸67
TEL.03-5835-3311(代) FAX.03-5835-3316
名古屋営業所 / 〒464-0075 名古屋市千種区内山3-10-17
TEL.052-731-5751(代) FAX.052-731-5780
九州営業所 / 〒802-0001 北九州市小倉北区浅野2-14-1
TEL.093-521-9830(代) FAX.093-521-9834

取扱店

2018. 08