

FP 302

フィールドバス/空圧変換器

概要

FP302形フィールドバス/空圧変換器は、フィールドバス信号を空圧信号(20~100kPa)に変換するコンバータです。

主としてコントロールバルブのエアアクチュエータ等をフィールドバスシステムにてコントロールするためのものです。

特長

- ・低消費エア
- ・AO、PID、その他多数のファンクションブロック
- ・自己診断機能

仕様

1. 品名、形式

- (1) 品名：フィールドバス/空圧変換器
- (2) 形式：FP302 (形式コード参照)

2. 機能特性

- (1) 入力信号
デジタル信号 (Foundation フィールドバスH1仕様準拠)
- (2) 出力信号
20~100kPa
- (3) 供給電源
9~32 V DC
- (4) LCDデジタル表示 (オプション)
数字：4桁半
文字：アルファベット5文字
- (5) 防爆規格
耐圧防爆、及び本質安全防爆
(CENELEC、及びFM規格)
- (6) 使用温度範囲 (単位：℃)
周囲温度：-40~+85
保管温度：-40~+90
デジタル表示部：-10~+75 (動作保証)
- (7) ターン・オン時間：電源投入後10秒
- (8) データ更新：約0.5秒毎
- (9) 耐湿度：100% MAX.

3. 動作特性

(供給圧力140kPa、クリーン、ドライエア-25℃の条件にて)

- (1) 精度：±0.4% SPAN
- (2) 温度特性：±0.10%/℃
- (3) 供給圧力：120~150kPa
- (4) エア消費量：0.24Nm³/h
- (5) 出力容量：6.7Nm³/h
- (6) 耐振動：SAMA PMC 31.1準拠
- (7) 電磁障害：IEC801準拠

4. 機械的特性

- (1) 電線口
1/2-14NPT, Pg13.5, M20×1.5
その他 (アダプタ)
- (2) 各部材質
・ハウジング：アルミ鋳物、SUS316
(IP67, NEMA4X)
・カバーOリング：ブナN
・設置用ブラケット：炭素鋼、SUS316
- (3) 設置方法
・ブラケット取付：2" パイプ、壁
- (4) 質量
・約2kg (ディスプレイ付製品単品)

5. ファンクションブロック

- AO (アナログアウトプット)
- PID (PIDコントロール)
- ARTH (演算)
- CHAR (キャラクタライザ)
- AALM (アナログアラーム)
- ISEL (インプットセレクト)
- DSP (ディスプレイ)
- TRD (トランスデューサ)
- RS (リソース)
- その他 (オプション)



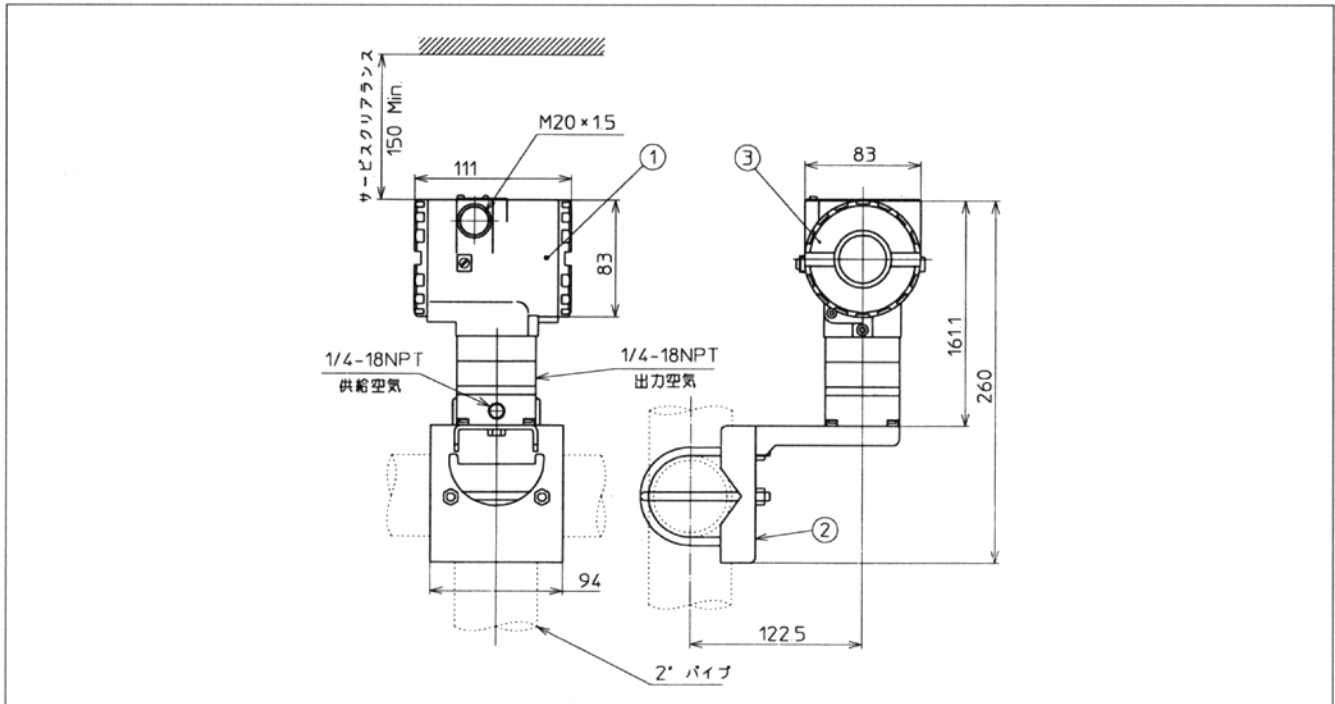
形式コード

Model FP302	フィールドバス/ニューマチック変換器	
コード	指示計	
0	無し	
1	デジタル指示計	
コード	取付ブラケット	
0	無し	
1	炭素鋼	
2	SUS316	
コード	電線口	
O	1/2-14NPT	
A	M20×1.5	
B	PG13.5DIN	
コード	その他	
H1	SUS316ハウジング	
11	ネームプレート：防爆承認 (FM)	
12	ネームプレート：防爆承認 (NEMKO)	
13	ネームプレート：防爆承認 (CSA)	
14	ネームプレート：防爆承認 (DMT)	
15	ネームプレート：防爆承認 (CEPEL)	
16	ネームプレート：防爆承認無し	
17	TAG プレート付	

FP302 - /

外形図

FP 302



製品改良のため、おことわりなく仕様変更することがありますのでご了承ください。

製造元

smar
FIRST IN FIELDBUS

BRAZIL

発売元

株式会社 **ノーケン**

本社・営業部 〒564-0052 大阪府吹田市広芝町15-32
TEL. 06-6386-8141(代) FAX. 06-6386-8140
東京支店 〒101-0023 東京都千代田区神田松永町23
TEL. 03-3253-5891(代) FAX. 03-3253-8329
横浜営業所 〒240-0013 横浜市保土ヶ谷区帷子町1-3-1
TEL. 045-336-2661(代) FAX. 045-336-2641
名古屋営業所 〒464-0802 名古屋市中千種区星ヶ丘元町144
TEL. 052-782-7841(代) FAX. 052-781-7369
九州営業所 〒802-0001 北九州市小倉北区浅野2-14-1
TEL. 093-521-9830(代) FAX. 093-521-9834

取扱店