

IF 302

電流/フィールドバス変換器

概要

IF302形電流/フィールドバス変換器は、4～20mA又は、0～20mAの電流信号をフィールドバス信号に変換するコンバータです。主としてアナログ伝送器をフィールドシステムに取り込むためのもので、電流信号を3入力まで取り込むことが可能です。

特長

- ・精度:0.03%
- ・AO、PID、その他多数のファンクションブロック
- ・自己診断機能

仕様

1. 品名、形式

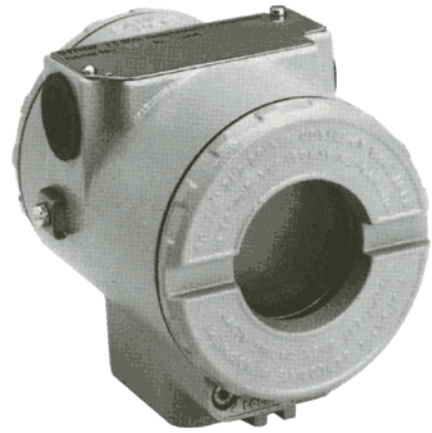
- (1) 品名：電流/フィールドバス変換器
- (2) 形式：IF302（形式コード参照）

2. 機能特性

- (1) 入力信号
4～20mA または、0～20mA
- (2) 出力信号
デジタル信号（Foundation フィールドバスH1仕様準拠）
- (3) 供給電源
9～32 V DC
- (4) LCDデジタル表示（オプション）
数字：4桁半
文字：アルファベット5文字
- (5) 防爆規格
耐圧防爆、及び本質安全防爆（CENELEC、及びFM規格）
- (6) 使用温度範囲（単位：℃）
周囲温度：-40～+85
保管温度：-40～+120
デジタル表示部：-10～+60（動作保証）
- (7) 異常警報出力/BURNOUT
3.9mA、または21mAを選択
- (8) ターン・オン時間：電源投入後10秒
- (9) データ更新：約0.3秒毎
- (10) 耐湿度：100% MAX.
- (11) ダンピング調整範囲：0～32秒可

3. 動作特性

- (1) 精度：0.03%
- (2) 温度特性：±0.05%/10℃
- (3) 耐振動：SAMA PMC 31.1準拠
- (4) 電磁障害：IEC801準拠



4. 機械的特性

- (1) 電線口
1/2-14NPT, Pg13.5, M20×1.5
その他（アダプタ）
- (2) 各部材質
・ハウジング：アルミ鋳物、SUS316（IP67, NEMA4X）
・カバーOリング：ブナN
・設置用ブラケット：炭素鋼、SUS316
- (3) 設置方法
・ブラケット取付：2" パイプ、壁
- (4) 質量
・約1kg（ディスプレイ付製品単体）

5. ファンクションブロック

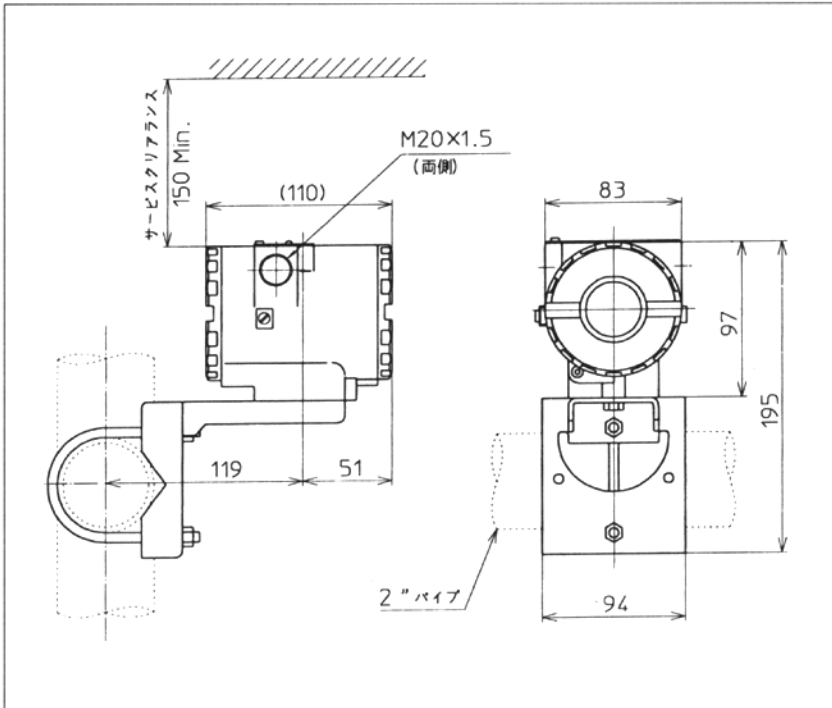
- AI（アナログインプット）
- PID（PIDコントロール）
- ARTH（演算）
- CHAR（キャラクタライザ）
- AALM（アナログアラーム）
- INTG（積算）
- SPG（セットポイントジェネレータ）
- DSP（ディスプレイ）
- TRD（トランスデューサ）
- RS（リソース）
- その他（オプション）

形式コード

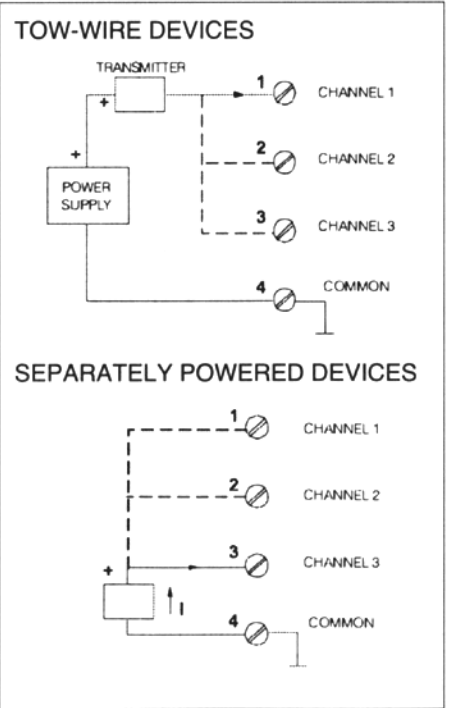
Model IF302	電流/フィールドバス変換器	
コード	指示計	
0	無し	
1	デジタル指示計	
コード	取付ブラケット	
0	無し	
1	炭素鋼	
2	SUS316	
コード	電線口	
O	1/2-14NPT	
A	M20×1.5	
B	PG13.5DIN	
コード	その他	
H1	SUS316ハウジング	
I 1	ネームプレート：防爆承認 (FM)	
I 2	ネームプレート：防爆承認 (NEMKO)	
I 3	ネームプレート：防爆承認 (CSA)	
I 4	ネームプレート：防爆承認 (DMT)	
I 5	ネームプレート：防爆承認 (CEPEL)	
I 6	ネームプレート：防爆承認無し	
I 7	TAG プレート付	

IF302 - /

外形図 IF 302



結線方法



製品改良のため、おことわりなく仕様変更することがありますのでご了承ください。

製造元

smar
FIRST IN FIELDBUS

BRAZIL

発売元

株式会社 **ノーケン**

本社・営業部 〒564-0052 大阪府吹田市広芝町15-32
TEL. 06-6386-8141(代) FAX. 06-6386-8140
東京支店 〒101-0023 東京都千代田区神田松永町23
TEL. 03-3253-5891(代) FAX. 03-3253-8329
横浜営業所 〒240-0013 横浜市保土ヶ谷区帷子町1-3-1
TEL. 045-336-2661(代) FAX. 045-336-2641
名古屋営業所 〒464-0802 名古屋市千種区星ヶ丘元町14-4
TEL. 052-782-7841(代) FAX. 052-781-7369
九州営業所 〒802-0001 北九州市小倉北区浅野2-14-1
TEL. 093-521-9830(代) FAX. 093-521-9834

取扱店