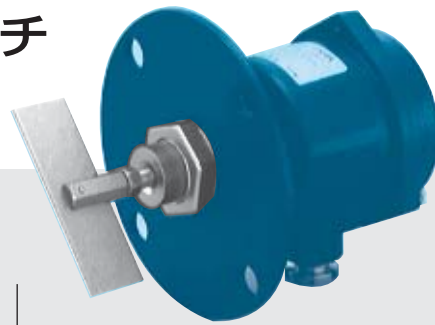


パドル式レベルスイッチ
RB シリーズ



パドル式レベルスイッチ RBシリーズ



幅広い用途でご使用いただけます。

■粉体

セメント・微粉炭・ガラス原料・石膏・消石灰・カーボン・鉄粉・砂・小麦粉・砂糖・飼料・乳粉・石鹼粉・鋳物砂等

■粒体

ペレット(プラスチック・金属)・肥料・薬品・穀物・食品等

■塊体

石炭・石灰石・コークス・骨材・鉱石等

主な特長

●シャフト径φ10を採用。

耐荷重性能を向上させるため、シャフト径10mmを採用しました。ロングシャフト形は、シャフト径8mmです。

●感度調整が簡単。

感度調整ばねを内機上部に設置することにより、カバーを外すだけで調整ができます。

●内機の交換が簡単。

簡単に内機部の交換ができます。

■動作原理

パドル式レベルスイッチは、モーターを用いてタンク内に突き出した感知羽根を回転させることで測定物の有無を検出します。感知羽根の周囲に測定物が存在しない場合は、感知羽根は回転し続けますが、タンク内の測定物が増加し感知羽根の回転が阻害されるとモーター自身が回転する構造により、その回転を利用してマイクロスイッチを反転させます。その反転によりモーターの始動、停止や外部への信号を出力します。

形式&コード表

●標準タイプ

	取付方法
F	フランジ取付(JIS 5K 65A相当、t=5mm、SS製)
N	ねじ込み取付(G1のみ)

●特殊タイプ

①	取付方法
F	フランジ取付
P	フランジ・ねじ込み取付以外(パイプ取付等)

②	名称(呼称)
L	保護管延長形(300≦L≦1000、フランジ取付のみ)
LV	保護管延長形(1000mm<L≦3000mm) 垂直取付(フランジ取付のみ)
S	スライドフランジ形(300≦L≦1000、フランジ取付のみ)
SV	スライドフランジ形(1000mm<L≦3000mm) 垂直取付(フランジ取付のみ)
BV	ロングシャフト形(300≦L≦3000) 垂直取付(フランジ取付のみ)

③	耐熱仕様
スペース	
T	耐熱形(250℃ Max.)、21FT形・21FBVT形のみ 耐熱形(180℃ Max.)、21FLT形・21FLVT形のみ

④	ガード仕様
スペース	ガードなし
G	ガード付

注). 上記仕様以外の製品(特殊タイプ)の形式は、すべてRB21Zとなります。

RB 20 □

RB 21 □ □ □ □
① ② ③ ④

耐熱形：

放熱フィン2枚付の耐熱タイプ、RB21FT形およびRB21FBVT形の耐熱温度は250℃Max。またRB21FLT形及びRB21FLVT形の耐熱温度は180℃ Max。

保護管延長形：

保護管延長タイプ、水平および斜め取付時の最大(Max.)L寸法は1000mm。また、垂直取付時の最大(Max.)L寸法は3000mm。

ロングシャフト形：

ばねジョイントによるシャフト延長タイプで最大(Max.)L寸法は3000mm(垂直取付のみ)。

標準仕様/外形寸法

形 式	RB20F	RB21FT
名 称	標準形	耐熱形
測定対象物	粉体、粒体、塊体	
動作特性	回転速度 1rpm (50Hz)、 1.2 rpm (60Hz) 測定トルク 警報 (12~15cN・m ±30%) 寿命 5×10 ⁶ 回以上(マイクロスイッチ) (250V 5A AC 抵抗負荷にて)	
電気的特性	※3 電源 100または200V AC (50 / 60Hz) 接点容量 250V 5A AC (抵抗負荷) 30V 5A DC (抵抗負荷) 消費電力 約 4W	
温使用	接粉部 0°C~+50°C	※1 0°C~+180°C (結露なきこと)
	ハウジング部 0°C~+45°C	
	使用圧力 -20~+20kPa	
構造	検出部 防滴構造 (IP45相当)	
	ハウジング部 防滴構造 (IP55相当)	
その他	質量 約 2.0kg	約 3.8kg
	取付方法 フランジ取付	
	フランジサイズ JIS 5K 65A 相当(t=5)	JIS 5K 65A 相当(t=6)
	粉体接触部材質 SS、SUS304、C3604BD (ニッケルメッキ)、アルミ(ニッケルメッキ)	SUS304、C3604BD (ニッケルメッキ)
	電線投入口 JIS F 15c (G 1/2)	
塗装色 マンセル 5PB 4/8 相当		

形 式	※2 RB21FL/FLV	RB21FBV
名 称	保護管延長形	ロングシャフト形
測定対象物	粉体、粒体、塊体	
動作特性	回転速度 1rpm (50Hz)、 1.2 rpm (60Hz) 測定トルク 警報 (12~15cN・m ±30%) 寿命 5×10 ⁶ 回以上(マイクロスイッチ) (250V 5A AC 抵抗負荷にて)	
電気的特性	※3 電源 100または 200V AC (50 / 60Hz) 接点容量 250V 5A AC (抵抗負荷) 30V 5A DC (抵抗負荷) 消費電力 約 4W	
温使用	接粉部 0°C~+50°C	
	ハウジング部 0°C~+45°C	
	使用圧力 -20~+20kPa	
構造	検出部 防滴構造 (IP45相当)	
	ハウジング部 防滴構造 (IP55相当)	
その他	質量 約 5.0kg(L=1000mmのとき)	約 3.0kg(L=1000mmのとき)
	取付方法 フランジ取付	
	フランジサイズ JIS 5K 65A 相当(t=6)	JIS 5K 65A 相当(t=5)
	粉体接触部材質 SUS304、C3604BD (ニッケルメッキ)	SS、SUS304、C3604BD (ニッケルメッキ)、アルミ(ニッケルメッキ)
	電線投入口 JIS F 15c (G 1/2)	
塗装色 マンセル 5PB 4/8 相当		

※1. 耐熱 (250°C Max.) 仕様も製作可能です。

※2. RB21FL形のL寸法(Max.)は1000mm、RB21FLV形(垂直取付)のL寸法(Max.)は3000mmです。また、耐熱仕様は、180°C Max.となります。

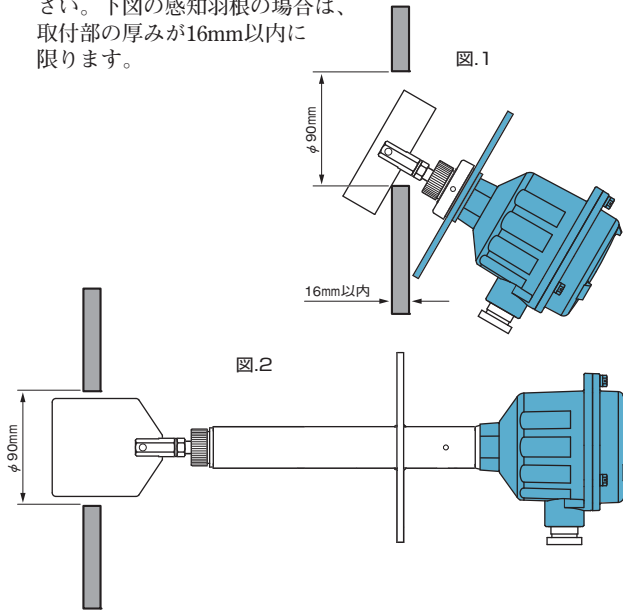
※3. 電源110/120/220/240V ACの製品も製作可能です。

パドル式レベルスイッチ RB シリーズ

■取付方法及びトルク調整

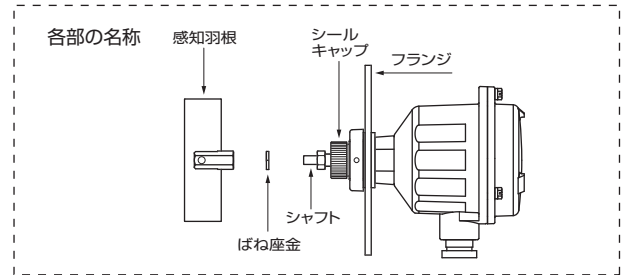
●φ90mm穴以上での取付

レベルスイッチは、φ90mm以上の穴を開けて取付けてください。下図の感知羽根の場合は、取付部の厚みが16mm以内に限りま



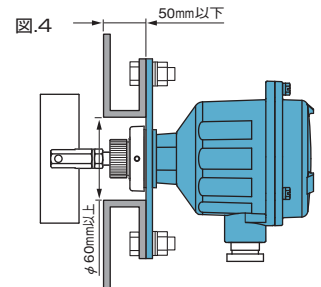
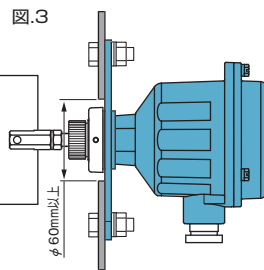
●φ90mm穴未満(分解)での取付

φ90mm以上の穴が開けられないときは、感知羽根を分解しての取付となります。分解取付の場合でもφ60mm以上の穴が必要となります。



次の要領にて分解及び取付を行ってください。

- 1 感知羽根、ばね座金を取り外す。
- 2 フランジをボルト、ナット等にてホッパーに取り付ける。
- 3 ホッパー内で1項で外したばね座金、感知羽根を取り付ける。図2の感知羽根を用いた場合でも同様です。



注. 台管で取り付ける場合は、台管長さは50mm以下で取付けてください。

●トルクの調整

検出トルクは、スプリングの強さによって可変することができます。Aが最小トルク設定位置で、Dが最大トルク設定位置です。AからDまでのスプリング位置変更により粉体荷重、大小の検出が可能です。



注. トルク調整穴にスプリングを入れ替えてトルク調整を行う時、端子台に触れると感電の恐れがありますので、製品の電源を切ってください。

■ご注文の際には、次の事項をご連絡ください。

打ち合わせ仕様書／発注仕様書			
タンクの大きさ		測定対象物の水分の有無	%
取付方法		タンク内温度	
粉体名		タンク内圧力	
測定対象物の見掛け比重		振動の有無	
粒度		粉体投入、排出方法	
電源電圧	<input type="checkbox"/> 100V AC <input type="checkbox"/> 200V AC (オプション: <input type="checkbox"/> 110V AC <input type="checkbox"/> 120V AC <input type="checkbox"/> 220V AC <input type="checkbox"/> 240V AC)		

製品改良のため、おことわりなく仕様変更することがありますのでご了承ください。

ISO9001 認証取得
1998年1月



JIS Q 9001:2000
登録番号 JSAQ 237



JAB
OS Accreditation
認定番号 R001

株式会社 ノーケン

取扱店

本社 / 〒564-0052 大阪府吹田市広芝町15-32
TEL.06-6386-8147(代) FAX.06-6386-8178
本社営業部 / 〒564-0052 大阪府吹田市広芝町15-29
TEL.06-6386-8141(代) FAX.06-6386-8140
東京支店 / 〒101-0026 東京都千代田区神田佐久間河岸67
TEL.03-5835-3311(代) FAX.03-5835-3316
名古屋営業所 / 〒464-0075 名古屋市千種区内山3-10-17
TEL.052-731-5751(代) FAX.052-731-5780
九州営業所 / 〒802-0001 北九州市小倉北区浅野2-14-1
TEL.093-521-9830(代) FAX.093-521-9834

2004. 6. 2,000