

可動部がなく、調整不要の
コンパクトな液面スイッチ

超音波式レベルセンサ
SQ形

SQUITCH



超音波式レベルセンサ SQ形

スイッチ

SQ形超音波式レベルセンサは、タンクや配管など取付場所を選ばず設置することができ、検出部のギャップを液体が満たすことによりその液体を検出し、ON-OFF信号を出力する液体用レベルセンサです。

検出部はコンパクトで可動部が無く、高温、高圧に使用できる上、

材質はSUS316であるため耐腐食性にも優れています。また、本質安全防爆タイプもございます。

2線式のフリー電源で調整が不要なため、負荷を介して電源に接続するだけですぐに使用することができます。

また、24V DC-3線式にてPLCに直接接続することができます。

さらに、センサの動作表示部を外部より確認することにより、センサのON状態、

OFF状態、および故障の3状態を知ることができます。



特長と機能

① 抜群の耐久性。

検出部は可動部がなく、耐久性に優れています。

② 調整不要。

液体の種類が変わっても調整が不要で、設置後無調整で使用できます。

③ コンパクト設計。

タンク内への突き出しが小さく、コンパクトです。

④ AC / DCフリー電源。

22~264V AC/DCであるため、どこの電源にも対応できます。(2線式結線の場合)

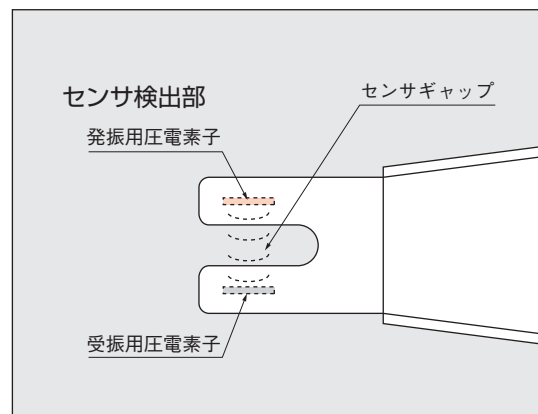
⑤ 動作確認、故障診断機能付。

内蔵のLEDで動作確認が外部からできます。また、故障の場合は、内蔵のLEDが『消灯』します。

⑥ハウジング保護等級：IP67。

動作原理

センサ検出部のギャップ両側内部に発振用、受振用2個の圧電素子を配し、発振側圧電素子より数 μ 秒ピッチで超音波パルスを発振させます。センサギャップが空気中にある場合、この超音波パルスは受振側圧電素子に伝ばりませんが、ギャップ間に液体を介在させることにより、超音波パルスは受振側圧電素子に伝ばります。この変化により、液体の有無を検出することができます。

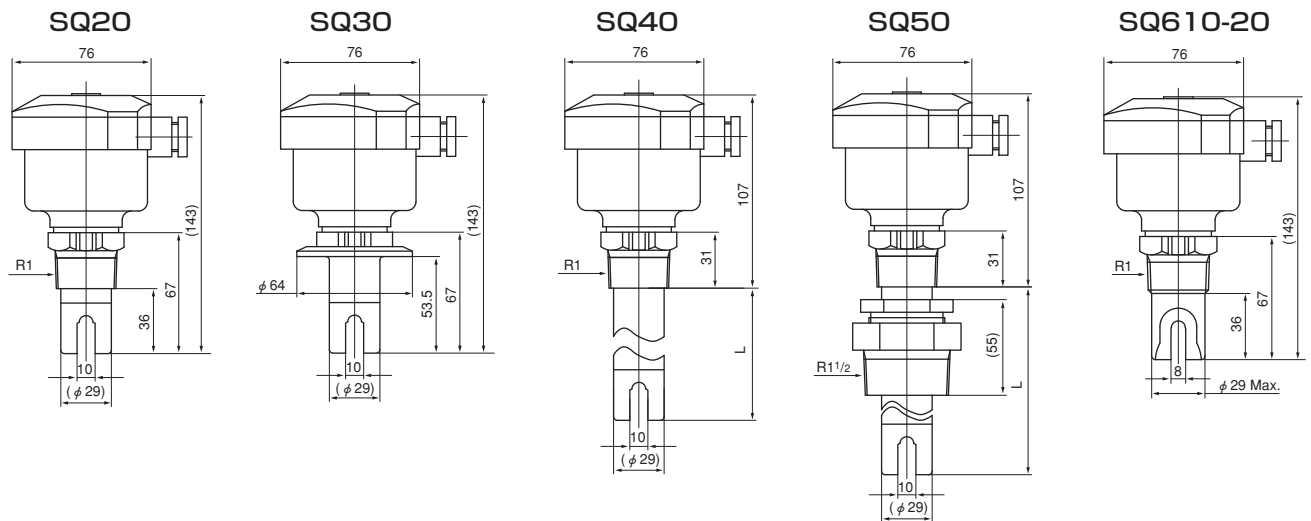


標準仕様

形式	SQ20	SQ30	SQ40	SQ50	* SQ610システム	
名称	標準形	サニタリー形	ロング形	スライド形	本質安全防爆形	
用途	小スペース取付に最適	食品関連装置に最適	下限検出に最適	検出点を変更する場合に最適	防爆エリアでの使用に最適	
動作特性	測定対象	液体				
	動作表示	ON時:LED『点灯』 / OFF時:LED『点滅』 / 故障時:LED『消灯』				
	遅延時間	非接液から接液:約0.1秒 / 接液から非接液:約1.0秒				
	動作切替スイッチ	接液(WET)時 ON—非接液(DRY)時 ON				
	ヒステリシス	1mm (測定液水の場合)				
電気的特性	電源	2線式の場合:22~264V DC、AC (50/60Hz)、3線式の場合:24V DC			24V DC	
	配線	2線式(負荷を介して電源に接続)または3線式(負荷PLCの場合)			2線式、または3線式	
	消費電流	4.5mA OFF			8mA:OFF時、16mA:ON時	
	開閉容量	7.5~500mA 連続			オープンコレクタ30mA Max. (安全保持器使用時:10mA Max.)	
	耐サージ電流	5A / 0.04秒			—	
	残留電圧	2.5V (負荷電流500mAにて) / 4.5V (負荷電流50mAにて) / 6.5V (負荷電流20mAにて)			—	
機械的特性	絶縁抵抗	250V DC 20MΩ以上 接地端子と各端子間			250V DC 20MΩ以上 接液部と各端子間	
	周囲温度	-40~+50℃		-10~+50℃	40℃ Max.	
	使用温度	-40~+100℃(接液部)		-10~+100℃(接液部)	150℃ Max.(接液部耐熱温度)	
	使用圧力	2MPa	1MPa	2MPa	100kPa 5.6MPa (SQ610-20タイプ)	
	耐振動	25~100Hz 4.0G				
その他	構造	IP67、ハウジングは330°回転可能				
	材質	接液部:SUS316 / ハウジング:ガラス繊維強化ナイロン				
	取付方法	R1ねじ込み	*1 2Sヘルール	R1ねじ込み	R1 ¹ / ₂ ねじ込み	R1ねじ込み(SQ610-20タイプ)
	電線口	M16×1.5ねじ、付属品:グランド頭、ワッシャ、ガスケット(内径φ6、φ10)				
	質量	約0.5kg		*2 約1.8kg	*2 約2.3kg	約0.5kg(SQ610-20タイプ)
L寸法	36mm(固定)	50mm	1800mm Max.		36mm(固定)(SQ610-20タイプ)	

*1. 2Sヘルール取付以外の場合は、弊社営業窓口までご連絡ください。 *2. L寸法が1000mmの場合の質量表示です。
注). JIS規格の新しい呼び方に基づきPTはRで表示しております。 ★. 防爆構造: 本質安全防爆.TIIS防爆 Ex ia II CT5

外形寸法



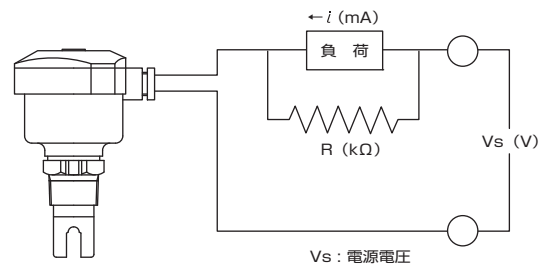
用語説明と内容 (非防爆タイプの場合)

●消費電流について

SQ形は、OFF時でもわずかな電流(通常4.5mA)が流れています。このため2線式で使用する場合は、負荷電流の小さい(7.5mA以下)高感度リレーなど高いインピーダンス負荷を使用しますと、OFF時にうなりが生じたり、負荷の復帰不良を起こすことがあります。このような時は、右図に示すように負荷と並列にブリーダー抵抗を接続し、負荷電流が7.5mA以上流れるようにしてください。

●残留電圧について

2線式で使用する場合、負荷電流が小さいとONした時のSQ形残留電圧は大きくなり、相対的に負荷に加わる電圧は低くなります。したがって、電源電圧の小さい負荷を使用する場合は、負荷の動作電圧に十分注意してください。



i: 負荷の最少復帰電流

●ブリーダー抵抗 R

$$R \leq \frac{V_s}{7.5 - i} \text{ (k}\Omega\text{)}$$

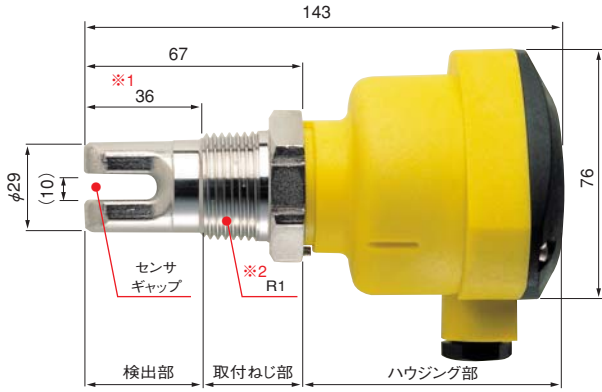
●抵抗容量 P

$$P > \frac{V_s^2}{R} \text{ (mW)}$$

*実際の場合、抵抗容量値は計算値Pの数倍の値でご使用ください。

センサ外形寸法

●外觀(標準形)



●ハウジング内部



① 動作切換スイッチ

- ・ WET=ON : 接液状態にてON
- ・ DRY=ON : 非接液状態にてON

② 動作表示LED

- ・ ON状態にて点灯
- ・ OFF状態にて点滅
- ・ 故障時で消灯

③ 端子コネクタ

付属の端子台ピースに配線した後、端子コネクタに差込んでください。

④ 電線口

- ・ M16×1.5ねじ(電線グランド方式)
- ・ ガスケット内径φ6、φ10の2種類でご使用いただけます。

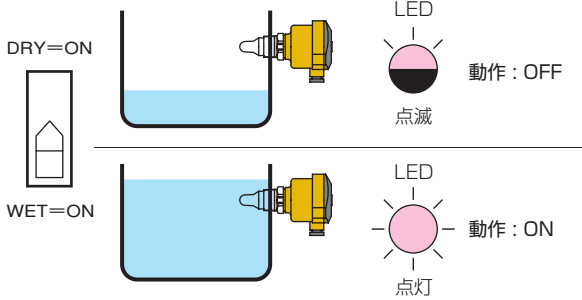
●特殊製品として次のものもございます。(P.5をご参照ください。)

- ・ ロング形およびスライド形 : ※1寸法が76mm、150mm、300mm、500mm、1000mm。
- ・ サニタリー形 : ※2が2Sヘルールフランジ(接液部は0.8μmRa以下 : Hand Polish)。

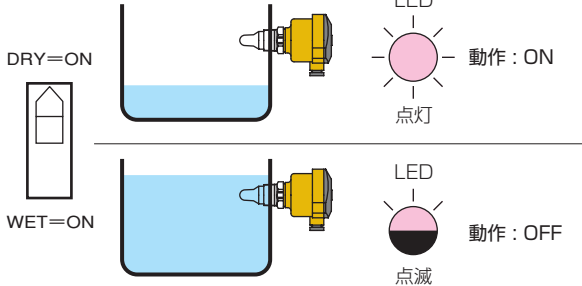
動作切換えスイッチの設定

動作切換えスイッチの設定

●WET=ONの場合

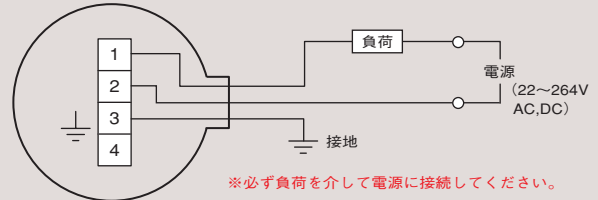


●DRY=ONの場合

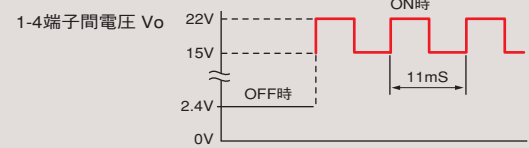
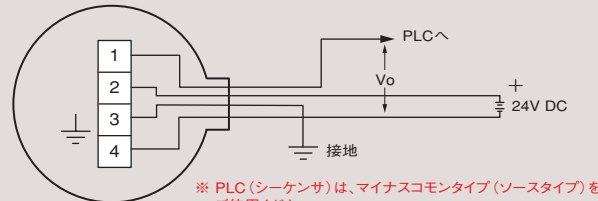


結線方法

●2線式



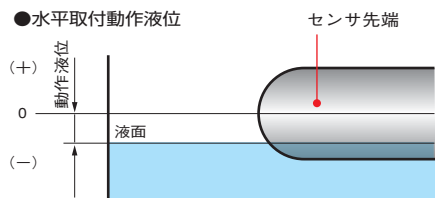
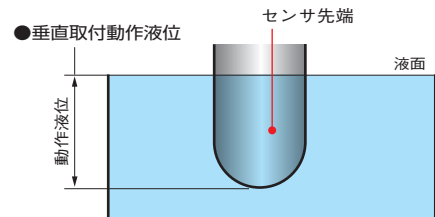
●3線式



注. 上記の結線方法は、非防爆タイプの場合での表示となっております。

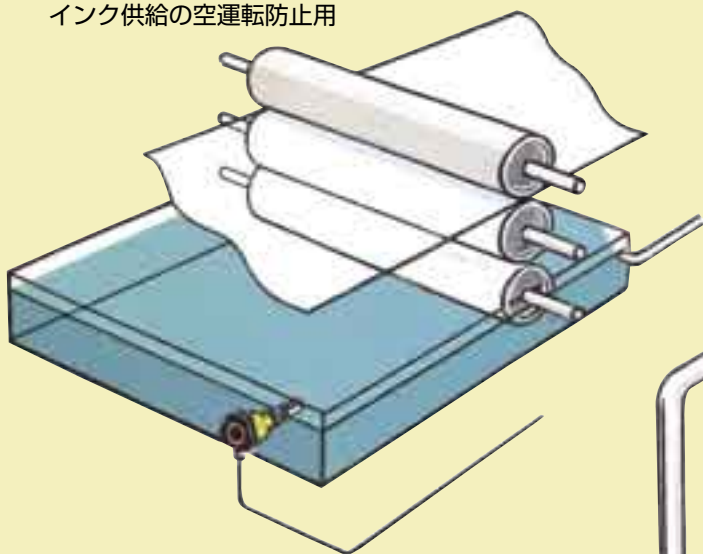
動作液位比較表 (参考値)

液体名	温度 [°C]	粘度 [P]	動作液位 (単位:mm)			
			垂直取付		水平取付	
			ON	OFF	ON	OFF
水道水	11	0.01	9.0	8.0	-1.5	-2.0
炭酸水	22	—	9.2	8.2	-1.3	-1.8
ビール	20	—	8.7	7.7	-1.5	-2.0
ハチミツ	23	150	9.2	7.7	-1.5	-2.5
シャンプー	22	8	9.2	8.2	-1.7	-2.2
リンス	18	30	13.1	10.7	-0.1	-0.9
#140タービン油	18	1.2	8.7	7.2	-1.3	-1.9
紙ねんど50%水溶液	24	12	9.5	7.7	-1.3	-2.3
C重油	10	150	9.7	8.1	—	—



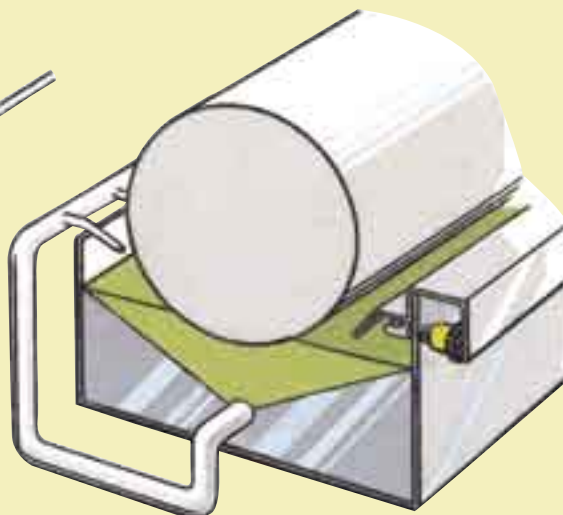
● 染色工程に……

インク供給の空運転防止用



● 粘着紙製造工程に……

粘着剤のオーバーフロー防止用



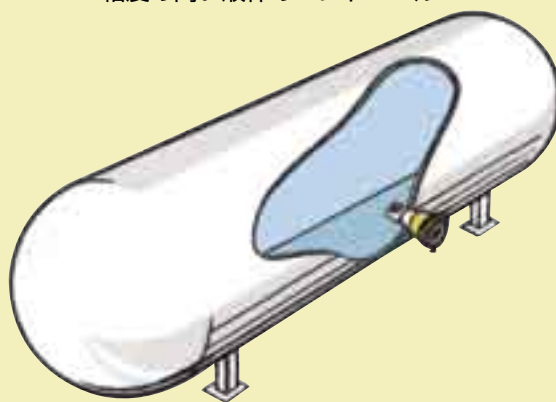
● 大形ミキシングタンクに……

極最下限のレベル検出



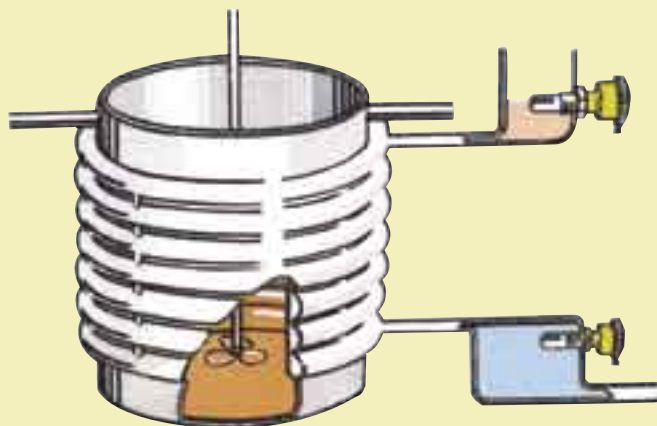
● 横形タンクに……

粘度の高い液体のコントロール



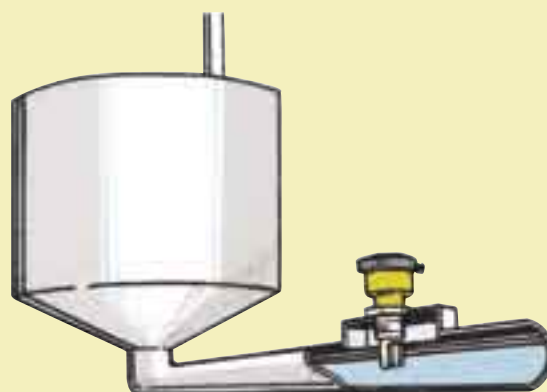
● 製薬プラント用に……

熱水や冷水（塩水）の上下限コントロール



● 飲料用ブレンドタンクに……

管内の残液検出



SQ 30

サニタリー形

食品関連装置に最適

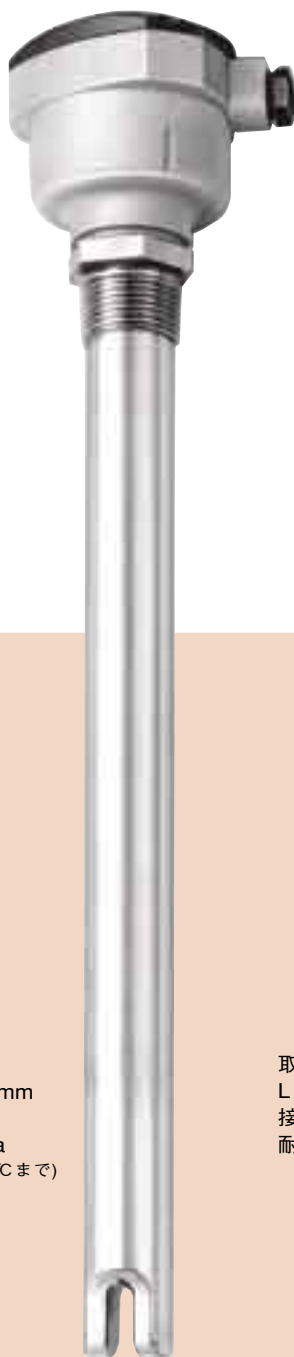


取付寸法 : 2Sヘルール
接液部 : 0.8 μ mRa以下
(Hand Polish)
接液材質 : SUS316
耐圧力 : 1MPa

SQ 40

ロング形

下限検出に最適



取付寸法 : R1(PT1)
L寸法 : Max.1800mm
接液材質 : SUS316
耐圧力 : Max.7MPa
(接液部+50℃まで)

SQ 50

スライド形

検出点の変更が容易



取付寸法 : R1^{1/2}(PT1^{1/2})
L寸法 : Max.1800mm
接液材質 : SUS316
耐圧力 : Max.100kPa

上記3タイプでの「本質安全防爆構造」(SQ610形)での製作は可能ですが、仕様内容が一部異なる場合がございます。

SQ610

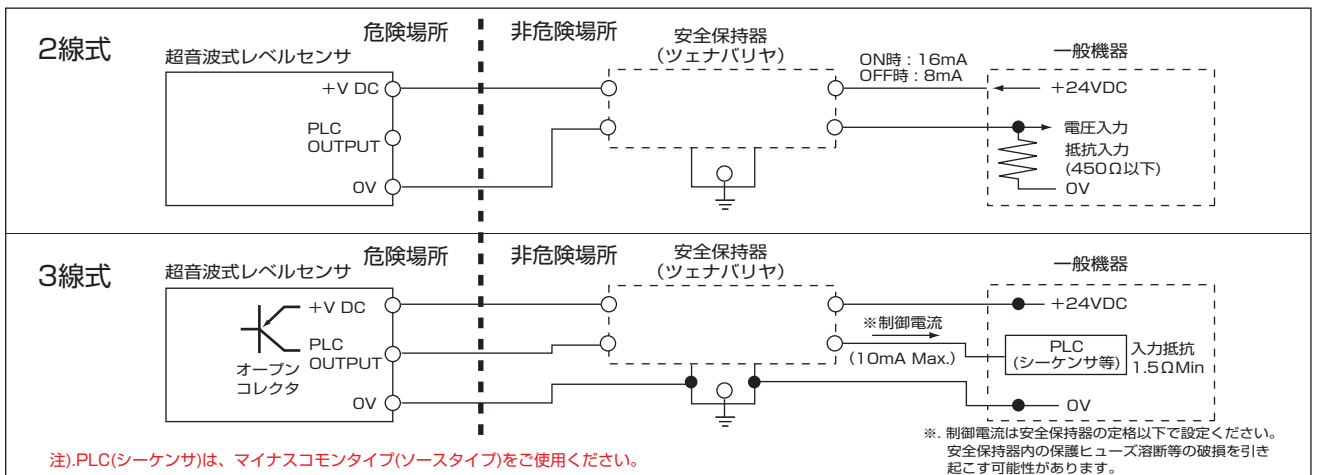
本質安全防爆形

外形寸法

●安全保持器 (ツエナバリヤ、形式: Z787)

防 爆 構 造 : 本質安全防爆
T I I S 防 爆 : Ex ia II CT5
定 格 : 本安回路許容電圧 29.4V
本安回路許容電流 205mA
本安回路許容電力 1.05W
内部インダクタンス 10µH
内部キャパシタンス 5nF
型式検定合格番号 : 第TC17391号

結線方法



製品形式&コード表

●非防爆タイプの場合

- 標準形 ————— **SQ20形**
- サニタリー形 — **SQ30形** ※ (取り付け; 2Sヘルレル)
- ロング形 ————— **SQ40-□形**
- スライド形 ————— **SQ50-□形**

	L 寸法
1	76 mm
2	150 mm
3	300 mm
4	500 mm
5	1000 mm
9	その他 (特殊)

●本質安全防爆タイプの場合

SQ610-□□-□

検出部長さ (センサタイプ40,50のみ)

センサタイプ

本質安全防爆構造
超音波式レベルセンサ

	名 称
20	標準形
30	サニタリー形
40	ロング形
50	スライド形

	L 寸法
2	150 mm
3	300 mm
4	500 mm

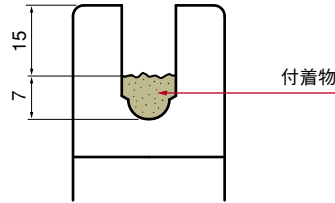
注). L寸法は、ねじ取付部下限からの数値をあらわします。

超音波式レベルセンサ SQ形

注意事項

- (1) 超音波洗浄機など、超音波の介在する液体でのご使用はお避けください。
- (2) 気泡を多く含む液体など、超音波の伝播しない液体には使用できません。
- (3) 付着の激しい液体で使用する場合は、定期的に付着物を取り除いてください。
- (4) 付着について

センサ検出部の根元からの付着に対しては、「センサギャップの底から見て7mmまで」の付着については、誤動作の問題はありません。



- (5) 瞬時停電時の動作について

SQ形に電源を通电した状態から電源を切り、すぐに復帰させると、場合によっては瞬時接点が切り替わることがあります。

リレーとブリーダー抵抗について

(非防爆タイプの場合)

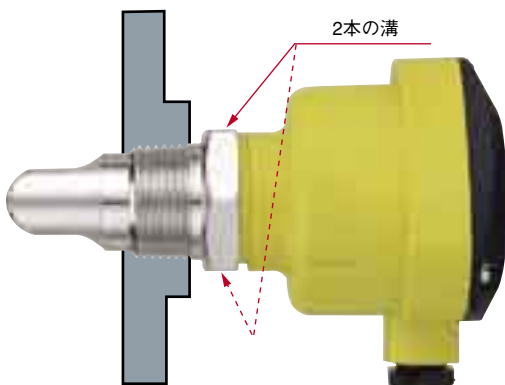
下表は、電源電圧をAC100V/AC200V系にてリレー負荷とした場合のブリーダー抵抗値(参考値)を表示しております。

リレー形式	OMRON製 (MYシリーズ)	和泉電気製 (RYシリーズ)	松下電工製 (HCシリーズ)	富士電機製 (HH5*シリーズ)	富士通製 (FLR260シリーズ)
抵抗値 (参考値)	AC100V~AC120V : 47kΩ, 2W AC200V~AC240V : 39kΩ, 7W				

●AC100V~AC120Vではほとんどのリレーがブリーダー抵抗なしで動作しますが、OFF時にうなりが生じることがありますのでブリーダー抵抗を接続し、より安定な動作にてご使用されることを推奨いたします。

取付方法

PT1ねじ込み取付で、タンク・配管などどこにでも取付けることができます。



注1) 水平取付の場合は、センサギャップが垂直になるよう取付けてください。(六角締め付け部にある2本の溝が上か下になるよう取付けてください。)

注2)ハウジングは330°回転しますので、電線口はなるべく下に向けてお使いください。

製品改良のため、おことわりなく仕様変更することがありますのでご了承ください。

製造元 **Mobrey Measurement**

取扱店

発売元

株式会社 ノーケン

本社 / 〒564-0052 大阪府吹田市広芝町15-32

本社営業部 / 〒564-0052 大阪府吹田市広芝町15-29
TEL.06-6386-8141(代) FAX.06-6386-8140

東京支店 / 〒101-0026 東京都千代田区神田佐久間河岸67
TEL.03-5835-3311(代) FAX.03-5835-3316

名古屋営業所 / 〒464-0075 名古屋市千種区内山3-10-17
TEL.052-731-5751(代) FAX.052-731-5780

九州営業所 / 〒802-0001 北九州市小倉北区浅野2-14-1
TEL.093-521-9830(代) FAX.093-521-9834

2007. 3. 1,000

ノーケンホームページ <http://www.nohken.com/>