
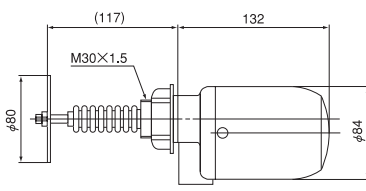
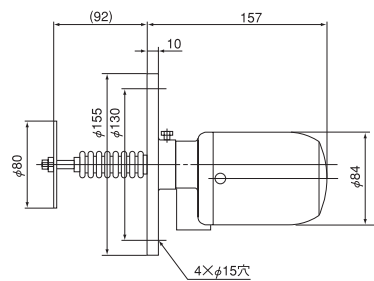
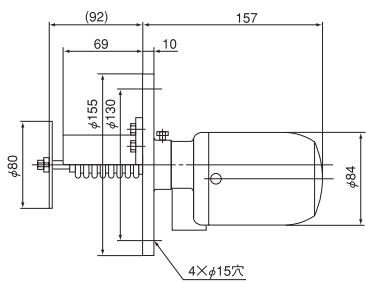
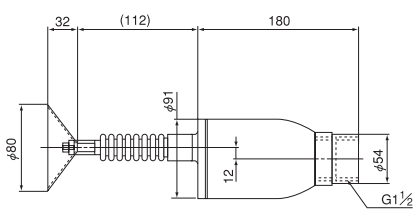


B3形

あらゆる粉粒体の警報・制御に最適

ピストン式粉面センサ ビンレベラー

| | | B3-X | B3-F |
|---|-----------|---|---|
|  <p>※製品本体には電線グラウンド等は含まれておりません。</p> | |  |  |
| 名称 | | 基準形 | フランジ形 |
| 使用温度 | 検出部 | 0 ~ +60 °C | 0 ~ +80 °C |
| | 計器部 | 0 ~ +45 °C (結露なきこと) | |
| 構造 | | IP 40 相当 | |
| 材質 | 感知羽根・シャフト | SUS 304 | |
| | ベローズ | CR (クロロプレンゴム) | |
| | 取付部 | PF (フェノール樹脂) | ADC12 |
| 取付方法 | | ねじ取付 (M30×1.5) | JIS 5K 65A 相当 (厚さ 10 mm) |
| 電線投入口 | | G $\frac{1}{2}$ 相当 | |
| 質量 | | 約 0.8 kg | 約 1.2 kg |

| | | B3-G | B3-HA |
|---|-----------|---|-----------------------|
|  | |  | |
| 名称 | | ガード形 | 吊り下げ形 |
| 使用温度 | 検出部 | 0 ~ +80 °C | 0 ~ +45 °C |
| | 計器部 | 0 ~ +45 °C (結露なきこと) | |
| 構造 | | IP 40 相当 | IP 54 相当 |
| 材質 | 感知羽根・シャフト | SUS 304 | |
| | ベローズ | CR (クロロプレンゴム) | |
| | 取付部 | ADC 12、AC 4B | AC 4B |
| 取付方法 | | JIS 5K 65A 相当 (厚さ 10 mm) | パイプ延長、G $\frac{1}{2}$ |
| 電線投入口 | | G $\frac{1}{2}$ 相当 | G $\frac{1}{2}$ 相当 |
| 質量 | | 約 1.3 kg | 約 1.5 kg |

●動作特性について

| | |
|---------|---------------|
| 往復ストローク | 10 mm |
| 往復速度 | 50 Hz時: 5往復/分 |
| | 60 Hz時: 6往復/分 |

- 注)1. ベローズの材質はCR (クロロプレンゴム) の他にシリコン、バイトンなどがあります。
 2. タンク内圧力は、10 kPa以内でご使用ください。
 3. 本製品は有電圧接点仕様ですのでご注意ください。

●電気的特性について

| | |
|--------|--|
| 電源 | 100/200/220/240 V AC 50/60 Hz (電圧を指定ください) |
| 消費電力 | 約 3 VA |
| 最大接点定格 | 250 V 5 A AC (抵抗負荷) / 30V 5A DC (抵抗負荷) |
| 最小接点定格 | 15 V 50 mA AC / DC (抵抗負荷) |
| 警報接点 | マイクロスイッチ接点 |