

GW100

ガイドパルス式レベル計



ロッドタイプ ワイヤータ입 チューピングタイプ サニタリータイプ

動作原理

ガイドパルス式レベル計・GW100シリーズは、時間領域反射率測定法（TDR：Time Domain Reflectometry）を採用しています。プローブ上端から先端に向けて発射された高周波信号は、プローブ（ロッドまたはワイヤー）に沿って進み、測定物表面で反射します。反射した信号はプローブを逆行し、センサで受信されます。センサは発射してから受信するまでにかかった時間をレベルに換算し、出力します。

GW100



■製品形式&コード表

| 取付 | |
|----|---------------|
| N | ねじ |
| F | フランジ(フランジ一体形) |
| S | サニタリー継手 |
| Z | その他 |

| プローブ構造・材質 | |
|-----------|--|
| R | ロッド※1 SUS316/PEEK/FKM |
| W | ワイヤー※1 SUS316/PEEK/FKM |
| P | チューピングロッド PFA/PTFE(SUS316/PEEK/FKM)※2 |
| Z | その他 |

| 使用温度 | |
|------|----------------|
| A | 標準(+100℃ Max.) |
| T | 耐熱(+150℃ Max.) |

| プローブ有無 | |
|--------|----------|
| O | プローブなし※3 |
| I | プローブあり |

※1 取付がサニタリー継手の場合は選択不可となります。 ※2 SUS316/PEEK/FKMは測定液には直接触れません。 ※3 プローブ構造がロッドの場合のみ選択可能となります。

■オプション部品

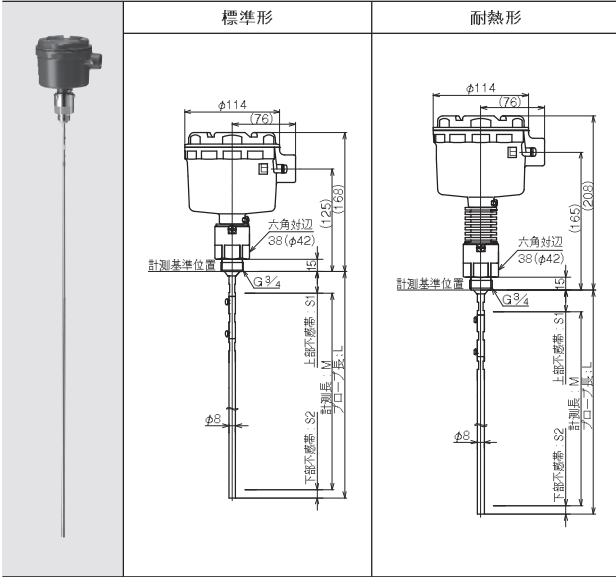
| 名称 | 仕様 | 備考 | 名称 | 仕様 | 備考 |
|-----|---|--------------------------------------|------------------|---|--|
| E | 延長ロッド：1本(L=930mm、SUS316) 接続ロッド：1本(L=50mm、SUS316) ロックビス：2個(M4×L=5mm、SUS316L) | ロッドタイプ；GW100NR□□用 1セットで980mm延長が可能 | ガスケット (G3/4用) | NBR(バルカーNo.6500)：1枚 (φ42×φ27×t=2mm) | GW100NR□/GW100NW□ GW100NP□に標準で付属しています。 |
| L1M | 先端ロッド：1本 (L=1030mm、SUS316) | ロッドタイプ；GW100NR□□用 プローブ長は1110mm | ガスケット (G1用) | PTFE(バルカーNo.7020)：1枚 (φ49×φ34.5×t=2mm) | GW100NP□に標準で付属しています。 |
| L2M | E：1セット、L1M：1本 | ロッドタイプ；GW100NR□□用 プローブ長は2090mm | アース板 A | G 3/4ねじ取付用アース板：1枚 (φ200、t=2mm、SUS304) | G 3/4用ガスケットを付属しています。 |
| L3M | E：2セット、L1M：1本 | ロッドタイプ；GW100NR□□用 プローブ長は3070mm | アース板 B | フランジ取付用アース板：1枚 (φ200、t=6mm、SUS304) | 取付フランジサイズをご指定ください。 |
| L4M | E：3セット、L1M：1本 | ロッドタイプ；GW100NR□□用 プローブ長は4050mm | プラグ付 チューブ | 1本 (G1、プラグ：PTFE、チューブ：PFA) | GW100NP□に標準で付属しています。 センサのプローブ長をご指定ください。 |
| | | | ガスケット付 チューブ | 1本 (ISO 2S相当、ガスケット：PTFE、チューブ：PFA) | GW100SP□に標準で付属しています。 センサのプローブ長をご指定ください。 |

※. センサのプローブ長をご指定の場合、弊社で先端ロッドの切断加工が可能です。(オプション)

■外形図

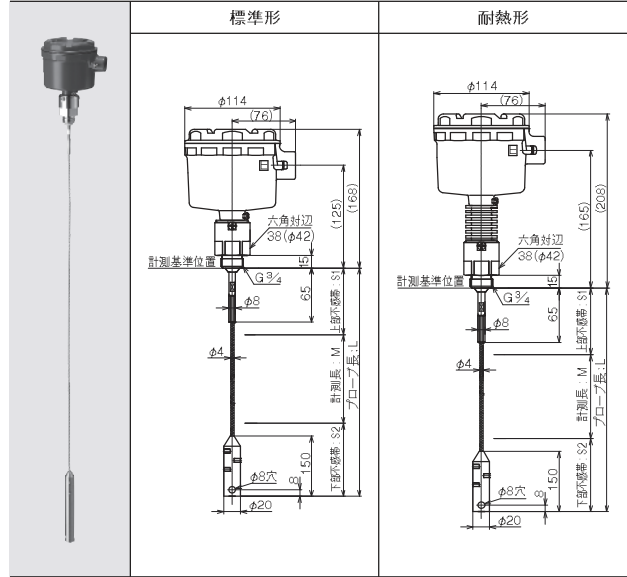
ロッドタイプ

GW100NR



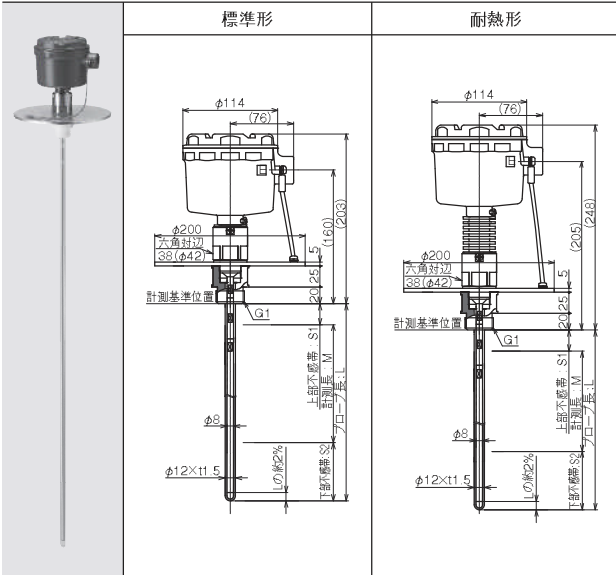
ワイヤータイプ

GW100NW



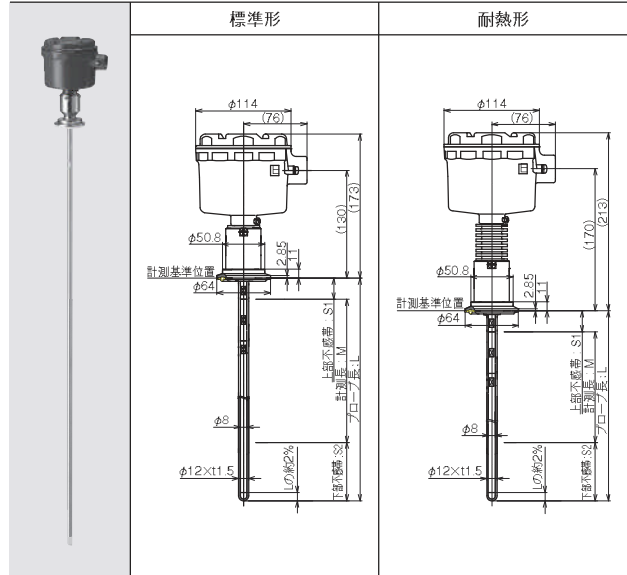
チュービングタイプ

GW100NP



サニタリータイプ

GW100SP



GW100

ガイドパルス式レベル計

標準仕様

| 形 式 | GW100NRA1 | GW100NRT1 | GW100NWA1 | GW100NWT1 | |
|----------------------|--|--|---|-------------------------|---------|
| 呼 称 | ロッドタイプ | | ワイヤータイプ | | |
| タ イ プ | 標準形 | 耐熱形 | 標準形 | 耐熱形 | |
| 測 定 対 象 物 | 水・薬液等の液体 | | | | |
| 動 作 特 性 | 精 度 | *1 計測長 \leq 2000 mm : ± 10 mm、 計測長 $>$ 2000 mm : ± 0.5 % F.S. (計測基準位置から150 mm以内の精度は ± 15 mm) | | | |
| | 温 度 特 性 | ± 0.02 % F.S./ $^{\circ}$ C | | | |
| | 計測可能比誘電率 | *2 $\epsilon_r \geq 1.8$ | | | |
| | プ ロ ー プ 長 | 300 ~ 4000 mm | | | |
| | *2 上部不感帯 (S1) | 25 mm Min. [ϵ_r : 約 80(水道水)の場合] | 80 mm Min. [ϵ_r : 約 80(水道水)の場合] | | |
| *2 下部不感帯 (S2) | 10 mm Min. [ϵ_r : 約 80(水道水)の場合] | 165 mm Min. [ϵ_r : 約 80(水道水)の場合] | | | |
| 電 氣 的 特 性 | 電 源 | 24 V DC ± 10 % | | | |
| | 消 費 電 力 | 約 2.0 W | | | |
| | 出 力 信 号 | アナログ出力1点; 4 ~ 20 mA DC | | | |
| | 許 容 負 荷 抵 抗 | 500 Ω Max. (電源 24 V DC供給時 図1参照) | | | |
| | 計 測 周 期 | 約 0.3 秒 | | | |
| *3 耐圧力(静圧にて、取付部除く) | -0.08 ~ +3.0 MPa | -0.08 ~ +3.0 MPa(図2参照) | -0.08 ~ +3.0 MPa | -0.08 ~ +3.0 MPa(図2参照) | |
| プ ロ ー プ の 横 ト ル ク | 1.5 N \cdot m | | — | | |
| プ ロ ー プ 引 張 荷 重 | 4 kN | | | | |
| 使 用 温 度 | ハウジング部(結露なきこと) | -20 ~ +60 $^{\circ}$ C | | | |
| | 接液部(凍結なきこと) | -20 ~ +100 $^{\circ}$ C | -20 ~ +150 $^{\circ}$ C | -20 ~ +100 $^{\circ}$ C | |
| 使 用 湿 度 | 85 % RH Max. | | | | |
| 保 護 構 造 | ハウジング部 | IP 65 相当 | | | |
| | 接 液 部 | IP 68 相当 | | | |
| 材 質 | 非接液部 | ハウジング/カバー ADC12 (アクリル塗装) | | | |
| | ソ ケ ッ ト | SUS 304 | — | SUS 304 | — |
| | 放 熱 ソ ケ ッ ト | — | SUS 304 | — | SUS 304 |
| | プ ラ グ | SUS 316 | | | |
| | ワイヤー支持部 | — | | SUS 316 | |
| | ロ ッ ク ビ ス | SUS 316 | | — | |
| | ロ ッ ク ビ ス | SUS 316L | | — | |
| | ワ イ ヤ ー | — | | SUS 316 | |
| | ウ エ イ ト | — | | *4 SUS 316 | |
| | 絶 縁 物 | PEEK | | | |
| オ リ ン グ | FKM | | | | |
| 取 付 方 法 | *5 ねじ込み | | | | |
| 取 付 寸 法 | *6 G $\frac{3}{4}$ | | | | |
| 検 出 部 径 | $\phi 8$ (ロッド径) | | $\phi 4$ (ワイヤー径) | | |
| 電 線 投 入 口 | G $\frac{3}{4}$ | | | | |
| 推 奨 ケ ー ブ ル | CVV-S 1.25 mm 2 \times 3C (外径 約 $\phi 11$) | | | | |
| 質 量 (プローブ長 2000mm 時) | 約 2.0 kg | 約 2.2 kg | 約 1.7 kg | 約 1.9 kg | |

*1. 精度に対する計測条件

・環境条件 25 $^{\circ}$ C・60% RH/水道水(ϵ_r 約80)

・計測条件 金属タンク:内径 $\phi 84.1$ mm 計測長:1200mmの場合

*2. 比誘電率が低くなると不感帯は長くなります。[ϵ_r :約1.8(灯油)の場合・上部不感帯/下部不感帯:200mm Min.]

*3. タンクに圧力がかかる場合は必ずガスケットを使用し、漏れ止めをおこなってください。

*4. 攪拌など波立ちがある場合は、ウエイトをタンク底に固定してください。

*5. フランジ一体形の取付も可能です。(標準仕様はJIS 5K 50A、SUS304/SUS316となっております、

フランジサイズやフランジ材質の変更も可能です。)

*6. 非金属タンクの場合やプラグ接続部が非金属の場合は、金属板($\phi 200$ mm以上)を設置し、プラグ部に接触させてください。

*7. プラグ部とアース板は付属のアース線で必ず導通させてください。

*8. チューブは温度変化により伸縮します。

*9. サニタリー継手同士をクランプで固定し、電気的に導通させてください。

図1 許容負荷抵抗

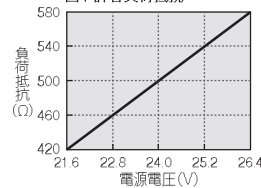
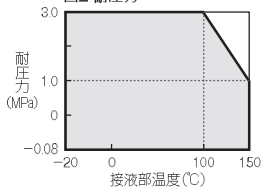


図2 耐圧力



| 形 式 | GW100NPA1 | GW100NPT1 | GW100SPA1 | GW100SPT1 |
|--------------------|--|--|----------------------------|-------------------------|
| 呼 称 | チューピングタイプ | | サニタリータイプ | |
| タ イ プ | 標準形 | 耐熱形 | 標準形 | 耐熱形 |
| 測 定 対 象 物 | 水・薬液等の液体 | | | |
| 動 作 特 性 | 精 度 | *1 計測長 \leq 2000 mm : \pm 10 mm、 計測長 $>$ 2000 mm : \pm 0.5 % F.S. (計測基準位置から150 mm以内の精度は \pm 15 mm) | | |
| | 温 度 特 性 | \pm 0.02 % F.S./ $^{\circ}$ C | | |
| | 計測可能比誘電率 | *2 $\epsilon_r \geq 1.8$ | | |
| | プ ロ ー プ 長 | 300 ~ 4000 mm | | |
| | *2上部不感帯(S1) | 25 mm Min. [ϵ_r : 約 80(水道水)の場合] | | |
| *2下部不感帯(S2) | 50 mm + L \times 2 % (60 mm Min.) [ϵ_r : 約 80(水道水)の場合] | | | |
| 電 気 的 特 性 | 電 源 | 24 V DC \pm 10 % | | |
| | 消 費 電 力 | 約 2.0 W | | |
| | 出 力 信 号 | アナログ出力1点; 4 ~ 20 mA DC | | |
| | 許 容 負 荷 抵 抗 | 500 Ω Max. (電源 24 V DC供給時 図1参照) | | |
| | 計 測 周 期 | 約 0.3 秒 | | |
| 耐圧力(静圧にて、取付部除く) | 0 kPa ~ +200 kPa | | | |
| プ ロ ー プ の 横 ト ル ク | 1.5 N·m | | | |
| 使 用 温 度 | ハウジング部(結露なきこと) | -20 ~ +60 $^{\circ}$ C | | |
| | 接液部(凍結なきこと) | -20 ~ +100 $^{\circ}$ C | -20 ~ +150 $^{\circ}$ C | -20 ~ +100 $^{\circ}$ C |
| 使 用 湿 度 | 85 % RH Max. | | | |
| 保 護 構 造 | ハ ウ ジ ン グ 部 | IP 65 相当 | | |
| | 接 液 部 | IP 68 相当 | | |
| 材 質 | ハウジング/カバー | ADC12 (アクリル塗装) | | |
| | ソ ケ ッ ト | SUS 304 | — | SUS 304 |
| | 放 熱 ソ ケ ッ ト | — | SUS 304 | SUS 304 |
| | サ ニ タ リ ー 継 手 | SUS 316L | | |
| | ブ ラ グ | SUS 316 | | |
| | ガ ス ケ ッ ト | NBR (バルカーNo.6500) | | |
| | ア ー ス 板 | *7 SUS304 | | |
| | 絶 縁 物 | PEEK | | |
| | ロ ッ ド | SUS 316 | | |
| | 接 液 部 | プラグ付チューブ | プラグ: PTFE / チューブ: *8 PFA | |
| ガスケット付チューブ | | — | ガスケット: PTFE / チューブ: *8 PFA | |
| 取 付 方 法 | *5 ねじ込み | | サニタリー継手 | |
| 取 付 寸 法 | G 1 | | *9 ISO 2S 相当 | |
| 検 出 部 径 | *8 ϕ 12 | | | |
| 電 線 投 入 口 | G $\frac{3}{4}$ | | | |
| 推 奨 ケ ー ブ ル | CVV-S 1.25 mm 2 \times 3C (外径 約 ϕ 11) | | | |
| 質 量 (プローブ長2000mm時) | 約 2.3 kg | 約 2.5 kg | 約 2.4 kg | 約 2.6 kg |