

SLR260形

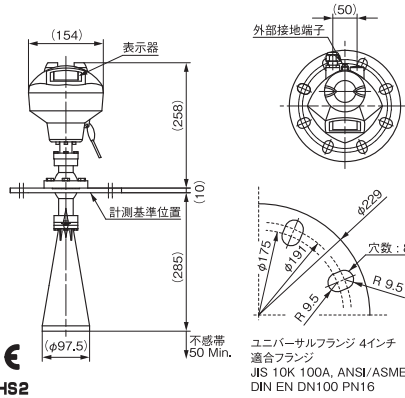
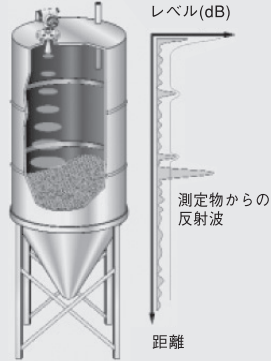
最大30mまでの大形貯蔵サイロの粉粒体計測に対応…

マイクロウェーブ式レベル計 (粉体用)

形 式 SLR260-XH (非防爆構造)

動作原理

マイクロウェーブ式レベル計SLR260は、パルスレーダ方式を採用しています。センサのアンテナから発信された、マイクロ波が計測物表面で反射し、反射パルスとして再びアンテナに受信されるまでの往復伝播時間を測定し、計測対象物のレベルに比例した電気信号をセンサから出力します。



■キャリブレーション

- 材質: ABS樹脂
 - 表示切替又はパラメータ設定キーボード
 - 赤外線LEDにより設定 (コネクタなどの接続部分なし)
- 注. 調整時以外は取りはずして室内で保管してください。但し、水分・ガス等のない所に留めます。

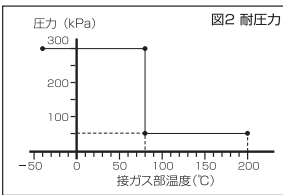
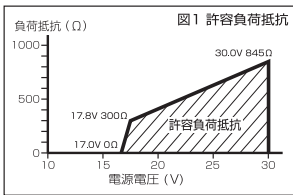
■本質安全防爆型キャリブレーション

- 材質: ABS樹脂
 - 表示切替又はパラメータ設定キーボード
 - 赤外線LEDにより設定 (コネクタなどの接続部分なし)
 - 防爆構造: 本質安全防爆
 - TIS防塵 Ex ia II CT4
 - 使用温度: -20°C ~ +40°C
- 注. 調整時以外は室内で保管してください。但し、水分・ガス等のない所に留めます。また、防爆エリアでは必ず本質安全防爆型キャリブレーションをご使用ください。

CE
RoHS2
(10種類別)

ユニバーサルフランジ 4インチ
適合フランジ
JIS 10K 100A, ANSI/ASME 4B 150Lb
DIN EN DN100 PN16

注	測定対象物	粉体・粒体	
	取付寸法	ユニバーサルフランジ 4インチ	
動作特性	適合フランジ	JIS 10K 100A, ANSI/ASME 4B 150Lb, DIN EN DN100 PN16	
	周波数	25 GHz (パルスレーダ方式)	
	ビーム角	8°	
	計測長さ	*1 30 m Max. (計測基準位置より)	
	不感帯	*1 0.05 m (ホーン先端より)	
	精度	±25 mm	
	計測長	*2 ±6 mmまたはスパンの0.05%の最大値	
	温度特性	0.003 %/°C	
	計測可能比誘電率	εr > 1.6	
	表示	グラフィックLCD表示 (レベル値、計測状態、反射波形など)	
電気的特性	計測単位	m, cm, mm, feet, inch (パラメータにより選択)	
	角度調整可能範囲	0度 (垂直) ~ 30度 (角度調整器)	
	電源	17~30 V DC (2線式)	
	出力信号	アナログ出力 1点; 4~20 mA DC	
	消費電力	1.1 W (起動時)	
	突入電流	約 34 mA DC	
	負荷抵抗	550Ω (24V DC 電源時) (図1参照)	
	インターフェース	赤外線通信 (キャリブレーションとの通信)	
	データ更新時間	2 sec. Min. (パラメータ設定による)	
	耐圧力 (静圧にて)	300 kPa Max. (-40~+80°C)、50 kPa Max. (+80~+200°C) (図2参照)	
*3	機器使用温度 (検出部)	-40~+200°C	
*4	周囲温度	-40~+80°C	
その他	保護等級	*5 IP67, IP68 (ハウジング部)	
	機器構成	4インチフランジ、4インチホーン	
	材質	フランジ	SUS304
		ハウジング	ADC (ポリエステル塗装)
		角度調整器	SUS304
		アンテナ	SUS304
		オリング	FKM
	エミッタ	PTFE	
	電線投入口	M20×1.5相当 (2ヶ所、片側閉止プラグ付)	
	電線グランド材質	ポリアミド	
適合ケーブル径	φ6~φ12 mm		
接続ケーブル	2心シールドケーブル (推奨: CUVS, 1.25mm ²)		
パージコネクタ	-		
*6	パージエア圧力	-	
*6	パージ流量	-	
質	量	約 8.9 kg	



注. 液体計測も可能です。

■取得防爆規格

- SLR260-E1H
- 適用基準
JNIOH-TR-46-1 : 2015
JNIOH-TR-46-6 : 2015
- 本質安全防爆構造 (型式検定合格番号)
Ex ia IIC T4 Ga
SLR260-E1H……CSAUK 18JPN016X
- 本質安全防爆構造 (型式検定合格番号)
Ex ia IIC T4
キャリブレーション/6……第TC16713号

海外規格

- ATEX II 1G, 1/2D, 2D Ex ia IIC T4 Ga, Ex ta IIIC T100°C Da
- ATEX II 3G Ex nA IIC T4 Gc
- IECEx SIR 11.0153X Ex ia IIC T4 Ga, Ex ta IIIC T100°C Da
- FM/CSA
Class II, Div. 1, Gr. A, B, C, D Class II, Div. 1, Gr. E, F, G Class III T4
Class II, Div. 2, Gr. A, B, C, D T5
- SABS ARP0108 Ex ia IIC T4 Ga
- INMETRO : DNV 12.0081X
Ex ia IIC T4 Ga / Ex ta IIIC T100°C Da
-40°C ≤ Ta ≤ +80°C / IP67/IP68 / DNV # OCP 0017
ABNT NBR IEC 60079-0:2008 / ABNT NBR IEC 60079-11:2009
ABNT NBR IEC 60079-26:2008 e / ABNT NBR IEC 60079-31:2011