

音響式センサ (Acoustic Sensor) AS100

機械やプラントの異常発生を早期に発見
システムダウンを防止します。



機械やプラントの異常を早期に発見。

音響式センサ (Acoustic Sensor)

AS100

音響式センサ・AS100は、物質の摩擦、衝突、液体の乱流やキャビテーションによって発生するストレスウェーブ(高周波音波)をAE法(アコースティックエミッション)により検出…
電気信号に変換して出力し、機械やプラントの異常を早期に発見、防止するセンサです。

「ストレスウェーブ」

可聴域をはるかに越えた、極めて広い周波数範囲をもったアコースティックエミッション。

「AE法」アコースティックエミッション

固体材料の塑性変化や破壊に伴って弾性エネルギーが解放され、音波として固体中を伝播する現象。



4種類のセンサ機能を一つに集約 広範囲な用途に対応

- ① 配管の流れや詰まり検知(フローセンサ機能)
- ② モータやベアリングの異常振動検知(マシンガード機能)
- ③ バルブや配管の漏れ検知(リークセンサ機能)
- ④ ポンプのキャビテーション検知(キャビテーションセンサ)

既設のフランジや モータカバーボルトなどに 簡単取付

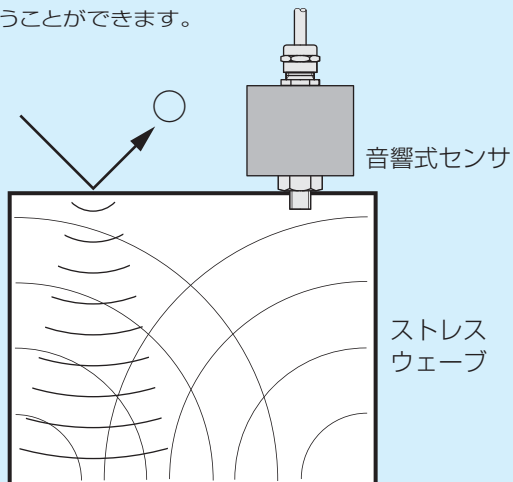
M10ねじ取付、取付プレート、溶接ソケット
およびマグネットソケットなど、豊富な取付
バリエーションを用意しております。

計測条件により 高感度および低感度の 切り替えが可能

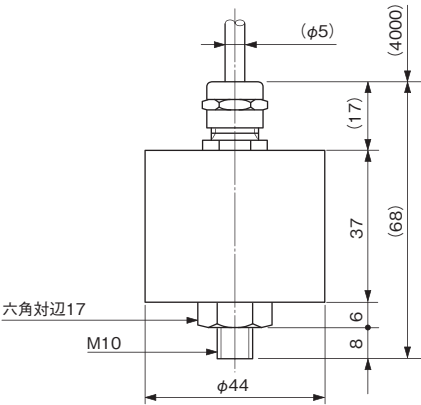
センサ単体あるいは コントロールユニットなどの 組み合わせもOK

■動作原理

物質の摩擦、衝突、液体の乱流やキャビテーションによって幅広い周波数帯域のストレスウェーブが発生します。このストレスウェーブは空気中では急激に減衰しますが、金属中では容易に伝播します。伝播してきたストレスウェーブはセンサ内の受信素子により電気信号に変換され、ストレスウェーブの強さに比例した電圧信号を連続的に出力します。コントロールユニットSE2000形はセンサへ電源を供給するとともに、センサの出力電圧(0.08~10V)を表面のパネルに表示します。また、センサからの出力電圧を電流信号(4~20mA DC)に変換したり警報点の設定を表面のパネルスイッチで、容易に行うことができます。

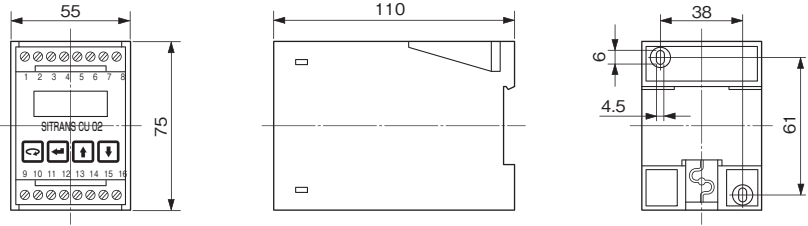


■センサ標準仕様

形 式	AS100	
外形図	 <p>六角対辺17 M10 φ44 φ5 (4000) (17) 37 (68) 8 6</p>	
測定対象	配管内流れ(詰まり)検知、装置の異常振動検知	
動作特性	検出周波数	100kHz
	感 度	高感度/低感度(配線による切替)
	温度特性	0.5%/°C(相対感度:運転温度を基準)
電気的特性	電 源	20~30V DC
	消費電流	18mA(平均)
	出力	0.08~10V DC
	許容負荷抵抗	100kΩ Min.
使用温度(周囲状況)	-20~+80°C	
構造	IP68	
その他	材 質	ハウジング:SUS304、感知部:SUS304 ケーブル部:PVC被覆
	取 付	M10(ねじ込み)*1
	接続方法	ケーブル引き出しタイプ(4m標準)、 3×ツイストペア(6心)、シールドケーブル 24AWG
	寸 法	ハウジング:φ44×H36、取付ねじ:M10×φ8(対辺17mm) ケーブル:φ5mm
	質 量	約0.4kg

*1 : アタッチメントやソケットのオプション取付が可能です。(お問い合わせください)

■コントロールユニット標準仕様

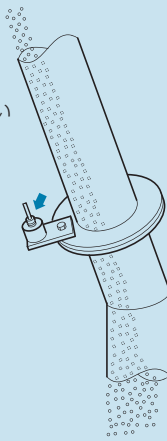
形 式	SE2000	
外形図	 <p>55 110 75 38 6 4.5 61</p>	
動作特性	表 示	3桁液晶表示(電圧または、%表示)
	警 報 出力	2点SPDTリレー接点
	警 報 動作	上限/下限、インバンド/アウトバンド警報設定可
	遅 延 時間	約1~999秒可変(ON DELAY)、約0.1秒固定(OFF DELAY)
	スタートディレイ	約1~999秒可変(非自己保持動作電源投入時のみ)
	表示追従スピード	約1~999秒可変(入力信号に対して)
	出力電流追従スピード	約1~999秒可変(入力信号に対して)
電気的特性	入 力 信号	0~10V DC(音響センサ)
	電 源	100/115/200/230V AC ±15%、50/60Hz(出荷時100Vに設定)
	出力電流信号	4~20mA DC(絶縁)
	ゼロ調整範囲	0~9.99V DC(入力信号に対して)
	スパン調整範囲	0~9.99V DC(入力信号に対して)
	負 荷 抵抗	750Ω Max.
	接 点 定格	220V 5A AC
消費電力	10VA	
使用温度(周囲状況)	-20~+50°C	
構造	IP20	
その他	材 質	ポリカーボネート
	取 付	35mm DINレールまたは、壁取付
	寸 法	W55mm×H75mm×D110mm
	質 量	約0.55kg

使用例

AS100は4種類のセンサ機能内蔵で用途に限定されません。

●配管の流れや詰まり検知

「ストレスウェーブ」は、粉が流れる時に非常によく発生し、流れていない時はほとんど発生しません。



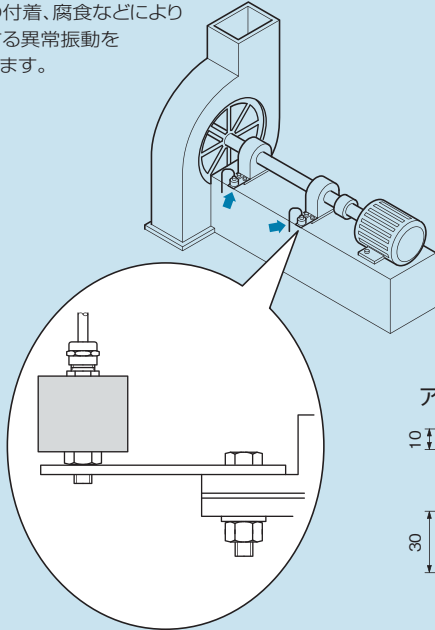
●バルブや配管の漏れ検知

ガスの通過するパイプフランジや液体の通過するバルブに取付ける事でリーク異常を検知します。



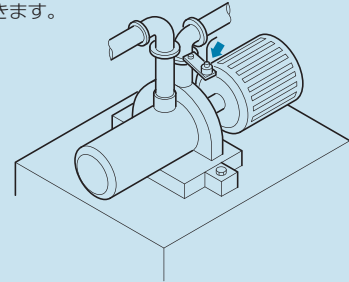
●モータやベアリングの異常振動検知

ファンや機械の潤滑油切れ、可動部の磨耗、損傷汚れの付着、腐食などにより発生する異常振動を検知します。

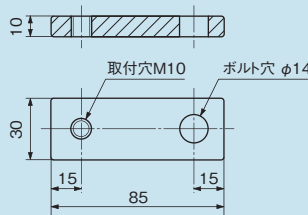


●ポンプのキャビテーション検知

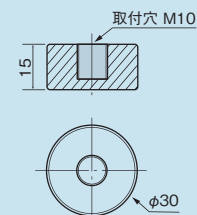
キャビテーションの早期発見により、ポンプやバルブの寿命を長くでき、交換の手間や費用を削減できます。



アタッチメント(標準付属)

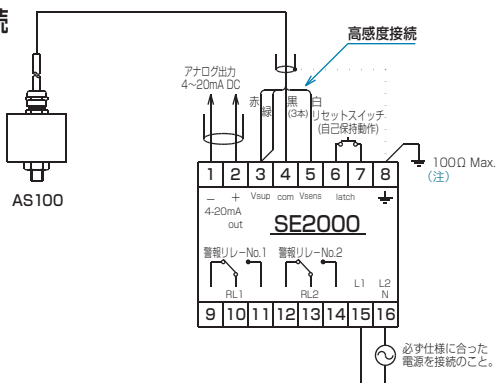


ソケット(オプション)

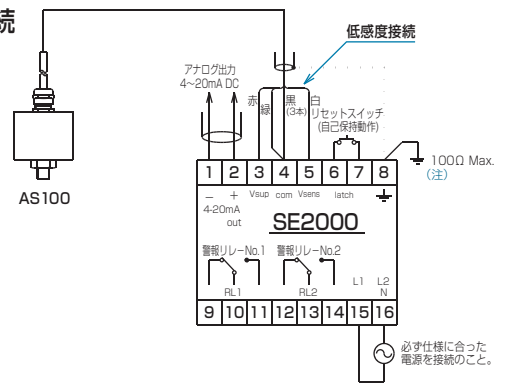


AS100 結線図

●高感度接続



●低感度接続



(注) センサの接地(シールド線)は、必ず1点のみで行うこと。2点接地を行うと、誤動作の原因となります。センサ設置箇所が接地されている場合は、ケーブルのシールド線は接地しないでください。

製品改良のため、おことわりなく仕様変更することがありますのでご了承ください。

製造元 **SIEMENS**

取扱店

発売元

株式会社 **ノーケン**

本社 / 〒564-0052 大阪府吹田市広芝町15-32

本社営業部 / 〒564-0052 大阪府吹田市広芝町15-29
TEL.06-6386-8141(代) FAX.06-6386-8140

東京支店 / 〒101-0026 東京都千代田区神田佐久間河岸67
TEL.03-5835-3311(代) FAX.03-5835-3316

名古屋営業所 / 〒464-0075 名古屋市千種区内山3-10-17
TEL.052-731-5751(代) FAX.052-731-5780

九州営業所 / 〒802-0001 北九州市小倉北区浅野2-14-1
TEL.093-521-9830(代) FAX.093-521-9834

2016. 2. 1,000