

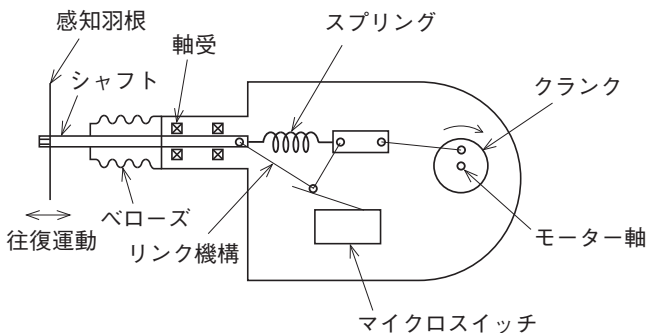
概要

C5・B3形は、タンク、ホッパー内の側面あるいは上部に取り付け、タンク、ホッパー内に挿入された感知羽根の往復運動の開始、停止により、粉面を検出する粉粒体用センサです。

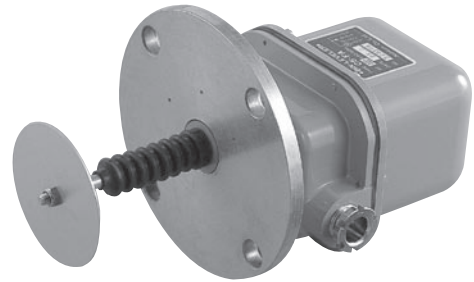
主な特長

- ①優れたシール性。  
シャフトと軸受部はベローズによりシールされており粉体が本体内部に侵入することはありません。
- ②粉体荷重の影響を受けない。  
感知羽根が粉体の流れと平行となるため粉体荷重の影響を受けにくく、下限検出の場合も安定した動作を行います。
- ③豊富な機種揃え。  
小形ホッパーから大形サイロまで、取付方法や周囲条件などあらゆる用途で使用できるよう、多くの標準形式を取り揃えております。
- ④メンテナンスフリー。  
調整の必要がなく、構造が簡単のため保守・点検も容易で、耐久性にも優れています。

動作原理



モーターの回転運動は、クランクにより往復運動に変換され、シャフトおよび感知羽根は、低速度で往復運動を開始します。感知羽根の周囲に粉体がない時、感知羽根の往復運動を阻害することはありませんので、スプリングの伸縮は起こりません。次に、粉体が感知羽根に接触しますと、往復運動はやがて停止します。感知羽根の運動が停止してもクランクは回転し続け、スプリングが縮まります。スプリングが縮まるとリンク機構が変形しマイクロスイッチを動作させ、外部に信号を出力するとともに、モータ回路が開き、モータの回転を停止させます。感知羽根の周辺に粉体なくなると、スプリングの力により、リンクとマイクロスイッチが元の状態に復帰し、モータが回転を開始し、感知羽根は往復運動を開始します。なお、ベローズは本体内に粉体が入らぬようにシールするためのジャバラです。



形式

C5-□□

XA	ねじ取付形(ストッパ無)
FA	フランジ取付形(ストッパ無)
GA	ガード付(ストッパ無)
X	ねじ取付形
F	フランジ取付形
G	ガード付
L	ロングシャフト形
S	スライドフランジ形
T	耐熱用(0~150℃)
D	骨材用
TA	耐熱骨材用
TG	耐熱ガード形
LG	ロングガード形

備考

- ・C5形は、リレー内蔵型にできます。その場合は形式記号の後に「R」を付けてください。  
(例：C5-FR)
- ・円錐感知羽根を使用する場合は、形式記号の後に「H」を付けてください。  
(例：C5-SH)

B3-□□

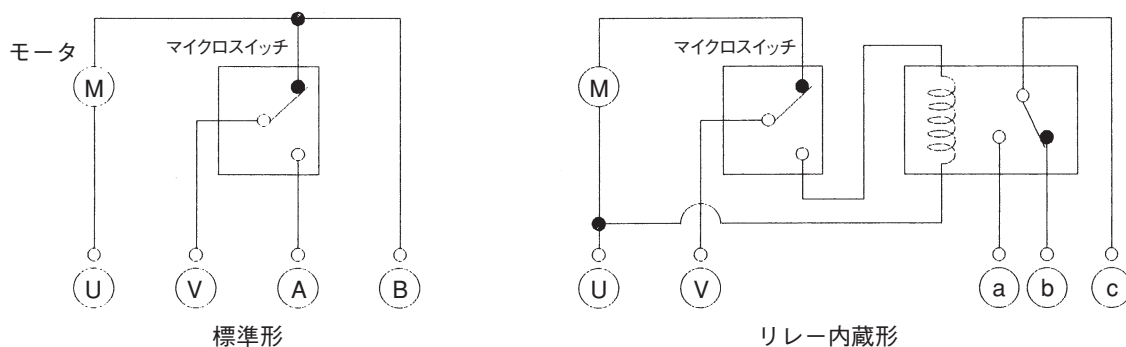
X	ねじ取付形
XH	ねじ取付形・円錐感知羽根
F	フランジ取付形
FH	フランジ取付形・円錐感知羽根
G	ガード付
HA	つり下げ形

## 標準仕様

形 式		C5	B3
電気的特性	電 源 電 圧	100/110/200/220/240V AC.50/60Hzの内一つを選択	
	消 費 電 力	約 3 VA	
	接 点 容 量	250V 5 A AC (抵抗負荷)	250V 5 A AC (抵抗負荷)
	寿命 (マイクロスイッチ部)	5×10 <sup>5</sup> 回以上	1×10 <sup>5</sup> 回以上
動作特性	往 復 ス ト ロ ー ク	10mm	
	往 復 速 度	5 往復/分 (50Hz)・6 往復/分 (60Hz)	
使用温度 (耐熱仕様品除く)		0～80℃ (接粉部) 0～45℃ (計器部)	0～60℃ (接粉部) 0～45℃ (計器部)
構 造		IP64	IP40相当 (IP54相当: B3-HA形)
そ の 他	接 粉 部 材 質	SUS304, CR, 他	SUS304, CR, フェノール樹脂, 他
	取 付 方 法	ねじ取付 (M30×2) フランジ取付 (JIS 5 K 65A相当)	ねじ取付 (M30×1.5) フランジ取付 (JIS 5 K 65A相当)
	電 線 投 入 口	JIS F 15c相当 (G 1/2)	

## 内部回路

標準形の警報出力は、有電圧接点です。標準形において、負荷を結線する場合は、①と④または、①と③に結線し、④と③間には、負荷を結線しないでください。また負荷についても電源に見合う負荷をご使用ください。標準形およびリレー内蔵型の内部回路を下図に示します。



## 検出感度

ビンレバラーの標準検出感度で、ほとんどの測定物に対応できますが、みかけ比重の軽い粉体の場合は

- (1) 感知羽根の径をφ120mmにする。
- (2) 検出トルク調整用のスプリングを弱くする。

以上の方法で検出感度を上げることで、みかけ比重の軽い粉体にも対応できます。

また、粘着性のある粉体でホッパーが空になっても往復運動を開始しない場合はスプリングを強くすることにより対応できます。

## 振動対策

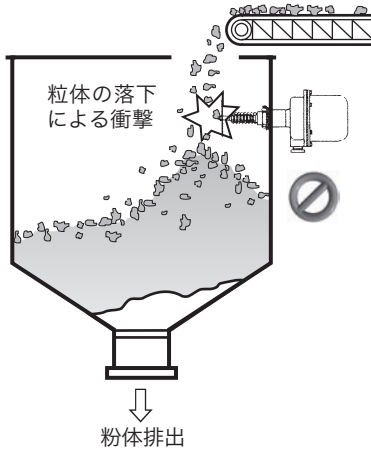
ビンレバラーの耐振性は優れていますが、ホッパーに強制的に振動を与える場合は、発注時にご指定ください。

ビス類のゆるみどめを特に厳重にして出荷します。

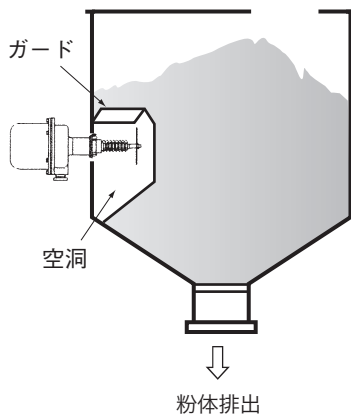
## 結 線

端子に結線してください。ビスの固定は必ず工具を使用してください。端子ビスにはM3ねじを使用しているため、圧着端子はR1.253または同等サイズを使用してください。端子記号は、内部回路図の通りです。ケーブルは、CVV1.25mm<sup>2</sup>3芯を推奨します。

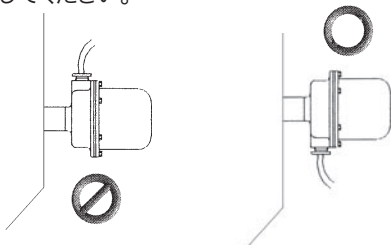
- ⑦粉体をタンク等へ投入する時、直接センサに当たる場所へは、センサを取り付けしないでください。  
もし、どうしても取り付けなければならない場合は、ガード付(G形)を使用するか、保護板を取り付け、センサに直接粉体が当たらないようにしてください。



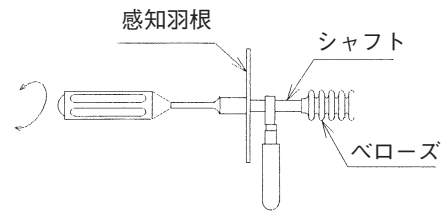
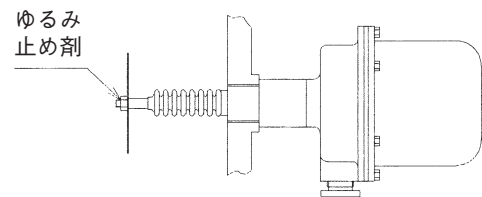
- ⑧ガード付(G形)を使用する際において検出物が水分を含んだ微粉等の場合、ガードの下に空洞が生じ誤動作の原因となります。  
このような場合は、感知羽根の形状を変更する必要があります。



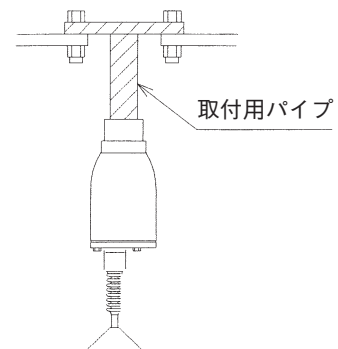
- ⑨電線投入口  
ケーブルを電線グランドで固定する方法と電線管をハウジングに接続する方法があります。タンク側面に設置される場合は、必ず電線投入口が下側になるようにしてください。またタンク上部に設置される場合は、ケーブルや電線管より水が伝わってきた場合に直接ハウジング内に入らないように工夫してください。



- ⑩取付方法  
センサを取り付ける方法は、取付ナットによるはさみ込み、ねじ取付形(X形)、フランジ取付形(F形)およびつり下げ取付形(B3-HA形)の4種類です。  
X形を、はさみ込みまたは、ねじ込みにより取り付ける場合、感知羽根はホッパー内で取り付けなければなりません。感知羽根を確実に取り付けるようにねじ部にゆるみ止め剤を塗布してください。  
なお、感知羽根を取り付け、取り外しする場合、必ずシャフトを工具で固定して行ってください。そのまま回しますと、ベローズがねじれて破損する可能性があります。

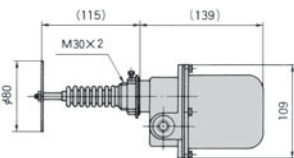
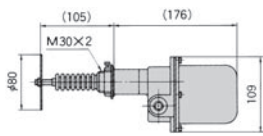
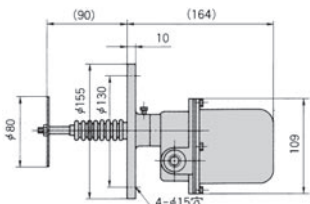
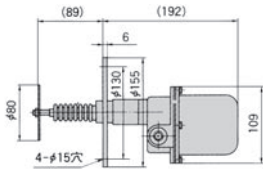
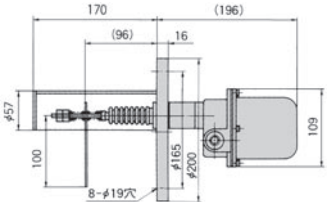


B3-HA形を取り付ける場合は、取付用のパイプは、お客様ご用意となります。



つり下げ形(B3-HA形)

## 外形寸法および主な仕様

形 式		C5-XA	C5-X
			
名 称		基準形	
使用温度	検 出 部	0 ~ +80°C	
	計 器 部	0 ~ +45°C	
構 造		防滴構造 (IP64相当)	
材 質	感知羽根・シャフト	SUS 304	
	ベ ロ ー ズ	CR (クロロプレンゴム)	
取 付 部	ADC 12	SUS 304	
取 付 方 法		ねじ取付 (M30×2)	
電 線 投 入 口		JIS F 15c (G 1/2)	
質 量		約1.0kg	約1.4kg
形 式		C5-FA	C5-F
			
名 称		フランジ形	
使用温度	検 出 部	0 ~ +80°C	
	計 器 部	0 ~ +45°C	
構 造		防滴構造 (IP64相当)	
材 質	感知羽根・シャフト	SUS 304	
	ベ ロ ー ズ	CR (クロロプレンゴム)	
取 付 部	ADC 12	SUS 304	
取 付 方 法	JIS 5K 65A相当 (厚さ 10mm)	JIS 5K 65A相当 (厚さ 6mm)	
電 線 投 入 口		JIS F 15c (G 1/2)	
質 量		約1.4kg	約2.3kg
形 式		C5-D	
			
名 称		バッチャープラント用	
使用温度	検 出 部	0 ~ +80°C	
	計 器 部	0 ~ +45°C	
構 造		防滴構造 (IP64相当)	
材 質	感知羽根・シャフト	SUS 304	
	ベ ロ ー ズ	CR (クロロプレンゴム)	
取 付 部		SS (さび止め塗装)	
取 付 方 法		JIS 5K 100A	
電 線 投 入 口		JIS F 15c (G 1/2)	
質 量		約9.4kg	

※1. L寸法は横取付の場合：1500mm Max. 垂直取付の場合：3000mm Max. となっております。

※2. 質量はL寸法500mmの場合の表示となっております。

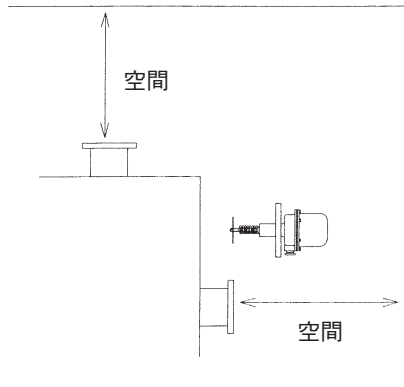
C5-GA	C5-G
ガード形	
0～+80℃	
0～+45℃	
防滴構造 (IP64相当)	
SUS 304	
CR (クロロプレングム)	
ADC 12, AC 4B JIS 5K 65A相当 (厚さ 10mm)	SUS 304 JIS 5K 90A相当 (厚さ 6mm、穴径 φ15)
JIS F 15c (G 1/2)	
約1.5kg	約3.2kg
※1 C5-L	※1 C5-S
ロングシャフト形	スライドフランジ形
0～+80℃	
0～+45℃	
防滴構造 (IP64相当)	
SUS 304	
CR (クロロプレングム)	
SUS 304	
JIS 5K 65A相当 (厚さ 6mm)	
JIS F 15c (G 1/2)	
※2 約2.8kg	※2 約3.5kg
C5-T	C5-TA
耐熱形	アスファルトプラント用 (骨材用)
0～+150℃	0～+300℃
0～+45℃	
防滴構造 (IP64相当)	
SUS 304	
シリコンゴム	—
SUS 304	SS (さび止め塗装)
JIS 5K 65A相当 (厚さ 6mm)	φ240× <sup>PCD</sup> 220×t6, 4-φ10穴
JIS F 15c (G 1/2)	
約3.1kg	約4.5kg

- 注) 1. C5形は、リレー内蔵形にできます。その場合は形式記号の後に「R」を付けてください。(例: C5-FR)
2. 円錐感知羽根を使用される場合は、形式記号の後に「H」を付けてください。(例: C5-SH)
3. ベローズの材質はCR(クロロプレングム)の他にシリコン、バイトンなどがあります。
4. タンク内圧力は、9.8kPa 以内でご使用ください。

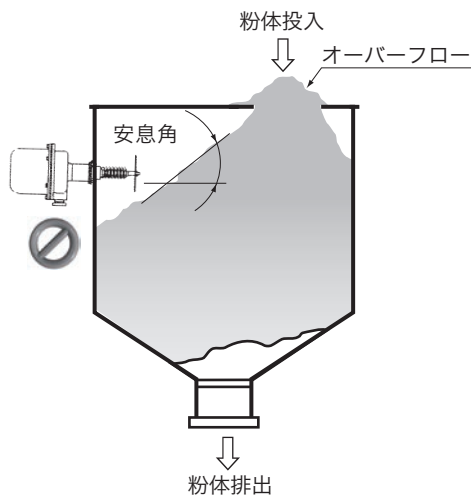
## 注意事項

### ①設置場所の確認。

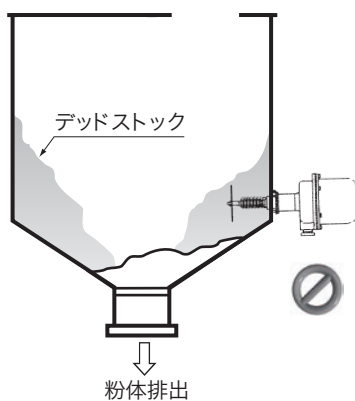
タンクにセンサを設置する場合は、作業性の点で、タンク周辺にできるだけ取付スペースやメンテナンスエリアを設けてください。



### ②安息角に注意して、感知羽根に粉体が接触するように取り付けてください。特に上限警報時は注意してください。

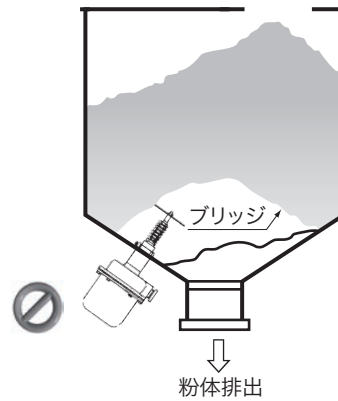


### ③デッドストックに注意して取り付けてください。

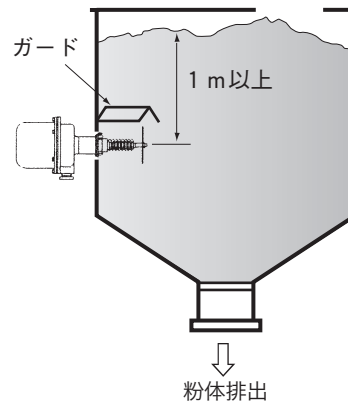


### ④ブリッジに注意して取り付けてください。

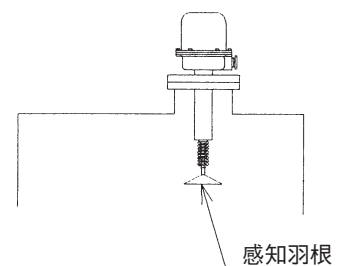
また、ブリッジが崩壊した時、センサに衝撃が加わり、破損することがあります。



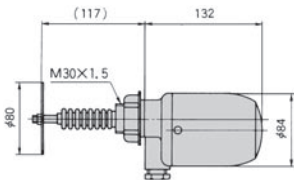
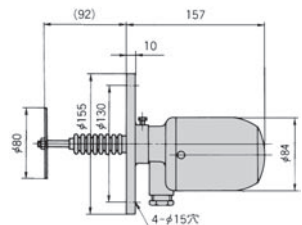
### ⑤粉体堆積量が、センサより1 m以上ある場合は、ガード付(G形)を使用するか、お客様にて適当なガードを装備してください。

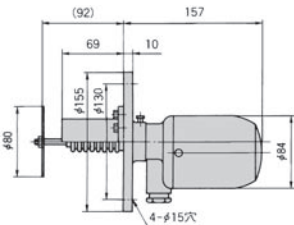
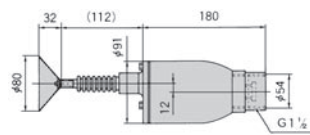


### ⑥センサをタンク上部より取り付ける場合は、感知羽根は円錐形(H形)をご使用ください。



### 外形寸法および主な仕様

形 式		B3-X	B3-F
			
名 称		基準形	フランジ形
使用温度	検 出 部	0～+60℃	0～+80℃
	計 器 部	0～+45℃	
構 造		非防滴構造 (IP40相当)	
材 質	感知羽根・シャフト	SUS 304	
	ベ ロ ー ズ	CR (クロロプレンゴム)	
取 付 部	PF (フェノール樹脂)	ADC 12	
取 付 方 法	ねじ取付 (M30×1.5)	JIS 5K 65A相当 (厚さ 10mm)	
電 線 投 入 口		JIS F 15c相当 (G 1/2)	
質 量		約0.8kg	約1.2kg

形 式		B3-G	B3-HA
			
名 称		ガード形	吊り下げ形
使用温度	検 出 部	0～+80℃	0～+45℃
	計 器 部	0～+45℃	
構 造		非防滴構造 (IP40相当)	防滴構造 (IP54相当)
材 質	感知羽根・シャフト	SUS 304	
	ベ ロ ー ズ	CR (クロロプレンゴム)	
取 付 部	ADC 12, AC4B	AC 4B	
取 付 方 法	JIS 5K 65A相当 (厚さ 10mm)	パイプ延長、G 1 1/2	
電 線 投 入 口	JIS F 15c相当 (G 1/2)	JIS F 15c (G 1/2)	
質 量		約1.3kg	約1.5kg

- 注) 1. ベローズの材質はCR (クロロプレンゴム) の他にシリコン、バイトンなどがあります。  
 2. タンク内圧力は、9.8kPa 以内でご使用ください。

製品改良のため、おことわりなく仕様変更することがありますのでご了承ください。

ISO9001 認証取得  
1998年1月



JIS Q 9001: 2000  
登録番号 JSAO 237



QS Accreditation  
認定番号 R001

登録範囲：  
計測・制御用レベルセンサ及び関連装置の  
設計、開発、製造及びアフターサービス。  
ただし、海外導入品を除く。

## 株式会社 ノーケン

本社 社/〒564-0052 大阪府吹田市広芝町15-32

本社営業部/〒564-0052 大阪府吹田市広芝町15-29  
TEL.06-6386-8141(代) FAX.06-6386-8140

東京支店/〒101-0026 東京都千代田区神田佐久間河岸67  
TEL.03-5835-3311(代) FAX.03-5835-3316

横浜営業所/〒240-0013 横浜市保土ヶ谷区帷子町1-3-1  
TEL.045-336-2661(代) FAX.045-336-2641

名古屋営業所/〒464-0075 名古屋市千種区内山3-10-17  
TEL.052-731-5751(代) FAX.052-731-5780

九州営業所/〒802-0001 北九州市小倉北区浅野2-14-1  
TEL.093-521-9830(代) FAX.093-521-9834

取扱店

2004. 10. 1,000