

概要

ガードフロートは、検出接点にリードスイッチを使用した液体用レベルセンサです。水、油、薬液などの各種液体を希望液位において検出し、警報またはポンプ等の制御信号を取り出せます。また、天井とタンクとのスペースが少ない場所にも取り付け可能な、多点検出の液体レベルセンサで、検出液位の設定調整や、信号方向の変更がその場（現場）でできます。

主な特長

①簡単な調整

ケーブルの長さを調整するだけで、簡単に検出液位の調整ができます。また、フロートの方向を上下反転させるだけで信号方向の変更ができます。

②狭いスペースにも取り付け可能

ケーブルで吊り下げのため、天井とタンクとの間のスペースが少ない場所にも取り付けが可能です。

③高い信頼性と安全性

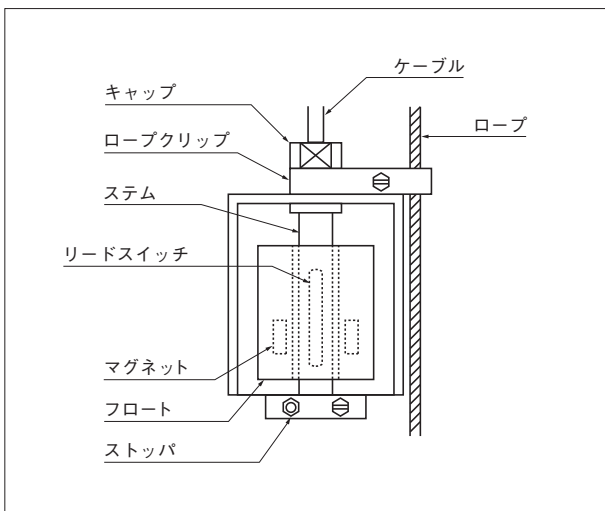
高精度リードスイッチの中からさらに当社基準に合った品質性能のものを厳選しており、いつまでも変わらぬ性能と長寿命をお約束します。

④保守・点検が容易

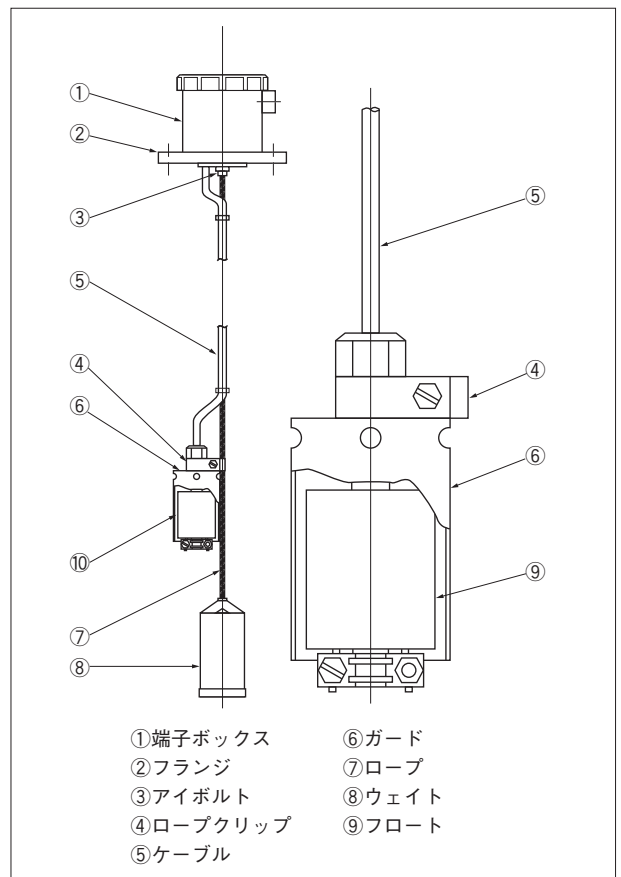
簡単に引き上げられるため、保守・点検が容易にできます。

動作原理

下図に示すようにロープにロープクリップで固定されたセンサ部には、液面の上下に伴い上下するフロートが組み込まれています。そのフロート内には、マグネットが内蔵されており、液面の上下に伴うステム内のリードスイッチとマグネットとの相対位置の変化でリードスイッチ接点が開閉します。



各部の名称



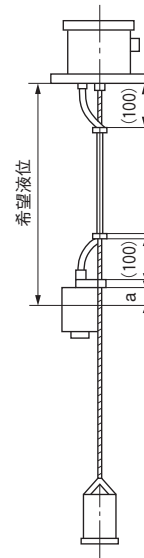
動作点の設定方法

動作位置＝（ロープクリップの下面）＋ a 寸法

	FC55-□ a 寸法 (mm)	FC66-□ a 寸法 (mm)
上昇「ON」の場合	62	30
下降「ON」の場合	62	60

【例】 FC55タイプで動作位置をフランジ下500mmに設定する場合
ロープクリップ下面＝500－62＝438mm

- 注) 1. フロートを上下反転させますと動作方向が反転しますが、FC66タイプの場合は、動作位置が30mm変わりますのでロープクリップの位置を調整してください。動作方向の指定のない場合は、上昇「ON」で製作いたします。
2. ケーブルとロープを結束する場合は、ロープクリップの上約100mmに1ヶ所、フランジ下約100mmに1ヶ所結束してください。

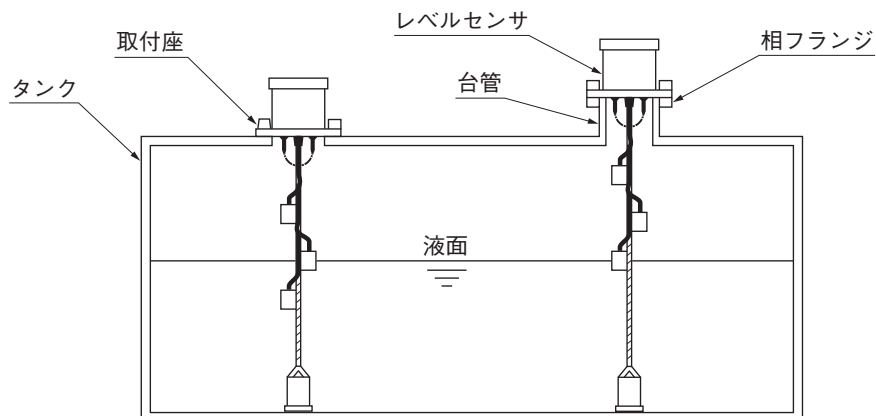


据付場所

- (1) 腐食性雰囲気 (NH₃, SO₂, Cl₂ など) への据付はお避けください。
- (2) 振動のある場所での据付はお避けください。
- (3) タンクに据付る場合は、タンク周辺にできるだけ据付スペースやメンテナンスエリアを設けてください。

センサの据付

センサの据付は、通常タンク上部に取付穴を設けセンサを挿入し取付フランジで固定します。代表的な据付例を下図に示します。



据付時の注意事項

- (1) 給水口やかくはん機付近などの液体の流れや、波立ちの激しい所への据付はお避けください。やむを得ず据付られる場合は、保護管をご使用ください。
- (2) フランジ取付の場合は、ボルトの締め付けに注意して、垂直になるようにしてください。
- (3) 外部配線を行う場合は誤配線のないように注意し、また端子ビスの締め付けに十分注意して接触不良、短絡事故を起こさないようにしてください。
- (4) 電線投入口は確実にシールし、配線管から水が侵入しないように注意してください。
- (5) 端子ボックス内を濡らしたり、ゴミ、ホコリ、金属物等を入れないでください。
- (6) 端子ボックスのカバーは、確実に取り付けてください。

形 式

FC形 (多点式) 形式&コード表

FC	ガードフロート (多点式)
-----------	----------------------

コード	仕 様
55-1	FC55、1点式
55-2	FC55、2点式
55-3	FC55、3点式
55-4	FC55、4点式
55-5	FC55、5点式
55-6	FC55、6点式
66-1	FC66、1点式
66-2	FC66、2点式
66-3	FC66、3点式
66-4	FC66、4点式
66-5	FC66、5点式
66-6	FC66、6点式

コード	取付分類
0	FFフランジ
1	RFフランジ
9	その他

コード	取付材質
S	SUS304
S6	SUS316
V	PVC
HV	CPVC
P	PP
Z	その他

コード	取付種類
J	JIS
A	ANSI
D	DIN
P	JPI
Z	その他

取付方法					
例 JIS 1 0 K 1 0 0 Aの場合					
1	0	-	1	0	0

	その他の特殊仕様
N	ない
Y	ある

FC形 (単体) 形式表

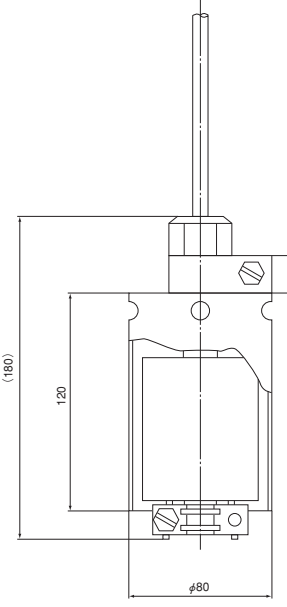
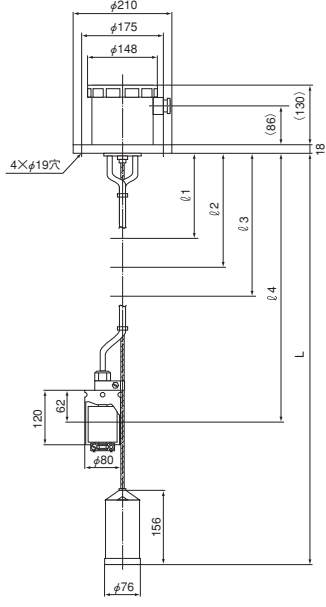
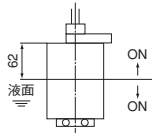
FC	ガードフロート (単体)
-----------	---------------------

品 種	FC	-	
-----	----	---	--

コード	材 質	
	フロート	ガード
5	PVC	PVC
6	PP	PVC

品 種	形 番				材 質		1	取付方法							
FC	-							-							

外形寸法および主な仕様

形 式		★FC-5	FC 55
			
電気特性	最大接点容量	AC	15 VA
		DC	15 W
	最大使用電流	AC	1 A
		DC	1 A
最大使用電圧		AC	264 V
		DC	200 V
機械的特性	フロート耐圧力	200 kPa Max.	
	使用温度	-10 ~ +50 °C	
	耐衝撃性	100 m/s ²	
材 質	本 体 部	PVC	
	ケ ー ブ ル	ハイパロン、φ8.1 (2 × 0.75 mm ²)	
	端 子 ボ ッ ク ス	_____	ABS
	フ ラ ン ジ	_____	PVC、JIS 10K 100A相当 (但し、取付穴4個)
そ の 他	ウ エ イ ト	_____	PVC (内部SS)、φ76 × H156 (質量: 約 3)
	ロ ー プ	_____	PP (φ6)
	電 線 投 入 口	_____	G ³ / ₄ 相当
	端子ボックス構造	_____	*4 防滴 (IP45)
動作特性	最大フロート数	_____	6
	取付可能管サイズ	_____	4B (100A) 以上
	*1 φ ₁ 寸法 (Min.)	_____	200
	*2 L-φ _n 寸法 (Min.)	_____	300
*3 設定間隔寸法 (Min.)	_____	200	
動作特性	液 比 重	0.7 以上	
	ス イ ッ チ 応 差	4 ± 3 mm	
	動作位置	ガード上面から下に62mm (液比重が「1」の場合) 注) フロートを上下入れ換えますと、動作は逆転します。	

★. FC-5形およびFC-6形は、センサ部のみとなっておりますので、 注) 1. ケーブルは標準で6m付いております。また、最大のケーブル長は、Max. 300mです。
 ロープおよびウエイト等が必要な場合はご用命ください。

*1. φ₁寸法は、フランジ下より設定位置までの寸法を表わします。

*2. L-φ_n寸法は、最終設定位置(φ_n)と全長(L)との寸法差を表わします。

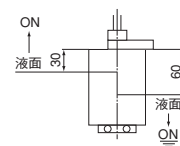
*3. 設定間隔寸法は、φ_n-φ_{n-1}の寸法差を表わします。

*4. IP65仕様も製作可能です。

★FC-6	FC 66
	15 VA
	15 W
	1 A
	1 A
	264 V
	200 V
	200 kPa Max.
	-10 ~ +50 °C
	100 m/s ²
	PVC (フロートのみPP)
	ハイパロン、φ8.1 (2 × 0.75 mm ²)
	ABS
	PVC、JIS 10K 100A 相当 (但し、取付穴 4個)
	PVC (内部SS)、φ76 × H156 (質量: 約 3)
	PP (φ6)
	G ³ / ₄ 相当
	※4 防滴 (IP45)
	6
	3B (80A) 以上
	200
	300
	200
	0.95 以上
	4 ± 3 mm

上昇で「ON」の場合：ガード上面から下に30mm
 下降で「ON」の場合：ガード上面から下に60mm
 (液比重が「1」の場合)

注) フロートを上下入れ換えますと、動作は逆転しますが、右図のようになります。



結線方法

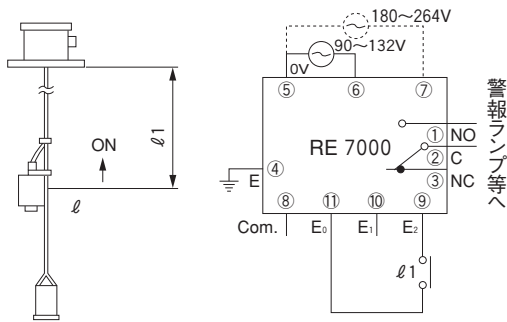
ガードフロートは、検出接点にリードスイッチを使用しているため接点容量があまり大きくありません。従って負荷の容量がリードスイッチの接点容量内（誘導負荷等の場合は、ピーク値が接点容量内）であれば直接負荷を制御できますが、リードスイッチの接点容量を超える場合は補助リレーあるいは弊社製リレーユニット：RE7000形またはRE7500形を負荷との間にに入れて接点増幅してください。

《注意事項》

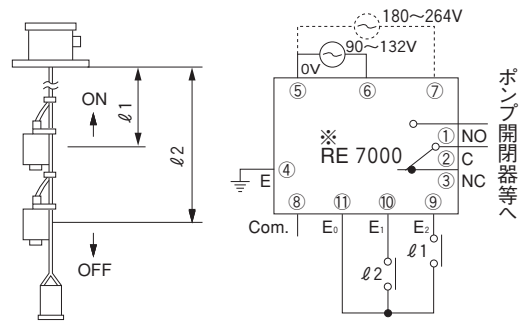
1. 外部導線を圧着端子にて端子台に接続する場合、圧着端子の外径は7mm以下のものをご使用ください。
2. 端子ビスはM3.5です。（推奨圧着端子：R1.25—3.5）

● RE7000形（リレーユニット）との結線例

1点式の場合（上限（満水）・下限（渇水）警報の場合）

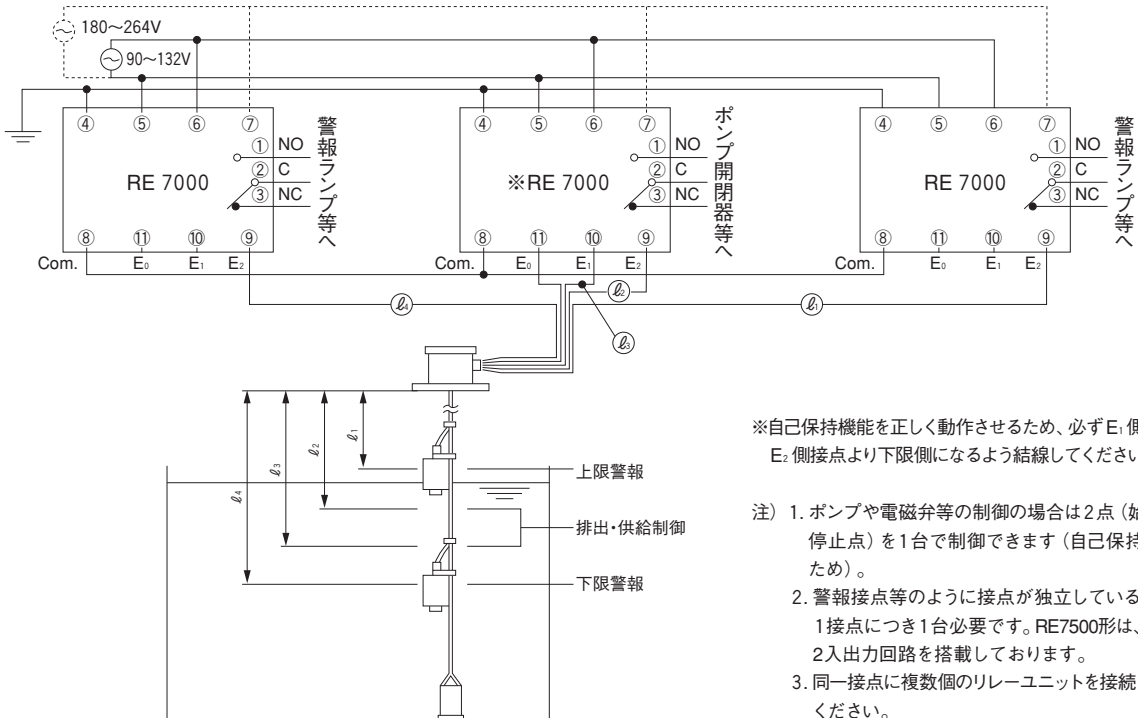


2点式の場合



RE7000形のSELECT. SWで、上限警報（H. ON）、下限警報（L. ON）の切り換えができます。

4点式の場合（供給制御と上下限警報）



※自己保持機能を正しく動作させるため、必ずE₁側接点はE₂側接点より下限側になるよう結線してください。

- 注）
1. ポンプや電磁弁等の制御の場合は2点（始動点・停止点）を1台で制御できます（自己保持機能のため）。
 2. 警報接点等のように接点が独立しているときは、1接点につき1台必要です。RE7500形は、独立した2入出力回路を搭載しております。
 3. 同一接点に複数個のリレーユニットを接続しないでください。
 4. 複数のリレーユニットを使用される場合は、電源の位相は必ず合わせてご使用ください。

取扱上の注意事項

- (1) ウェイトはタンクの底に付くように、また、ロープがたるまないようにロープ長を調整してください。
- (2) 給排水口や攪拌機の付近などの液体の流れや波立ちの激しい所への据付はお避けください。
- (3) 強磁性体（モータ、電磁弁）の付近への据付はお避けください。
- (4) 外部結線を行う場合には配線ミスをしないように注意し、また端子ビスの締付に注意して接触不良、短絡事故などを起こさないようにしてください。
- (5) 電線投入口のシールはしっかりと行い、電線管などから水が侵入しないようにしてください。
- (6) 端子ボックスカバーは確実に取り付けてください。
- (7) 端子ボックス内を濡らしたり、ゴミ、ホコリ、金属物等を入れないでください。
- (8) タンク内にセンサを入れる場合、投げ込んだり、急に手を離してタンク内に落としたりしないでください。ゆっくりとロープを持ってウェイトから順に降ろしてください。
- (9) ケーブルにキズを付けないように注意してください。

故障原因と処理方法

測定物が検出レベルを越えているのに警報が出ない。

《故障原因》

《処理方法》

結線ミス。

誤配線がないか確認してください。

フロート挿入方向の間違い。

フロート挿入方向を上下反転させてください。

センサが固定されていない。

ロープクリップを確実に固定してください。

フロート破損。

※1 フロートを交換してください。

リードスイッチ破損。

※2 センサ部を交換してください。

測定物が検出レベルに達していないのに警報が出る。

《故障原因》

《処理方法》

結線ミス。

誤配線がないか確認してください。

フロート挿入方向の間違い。

フロート挿入方向を上下反転させてください。

リードスイッチ破損。

※2 センサ部を交換してください。

動作寸法が希望液位と合わない。

《故障原因》

《処理方法》

ロープクリップ設定の間違い。

取扱説明書の取付方法を参考にして再度設定を行ってください。

※1. フロート材質が測定液に耐えない可能性があります。測定液成分を調査してください。

※2. 誤配線等により過電流が流れてスイッチが破損した可能性があります。結線等を再調査してください。

リードスイッチの小容量接点の保護に最適

RE7000 形



主な特長

- 自己保持機能を有し、1台で2警報の制御ができ、ポンプやバルブのコントロールに最適。
- 検出点に加わる容量は8V 5mA ACです。
- プラグイン取付のため設置が容易。
(ソケットはオプション)
ソケット：オムロン(株)11PFAまたは相当品

標準仕様

形 式	RE7000
動作抵抗	4kΩ以下
復帰抵抗	15kΩ以上
電源電圧	90~132/180~264V AC50/60Hz
消費電力	1.5VA Max.
警報出力	リレー接点 (1SPDT)
出力接点	240V 5A AC (抵抗負荷) 30V 5A DC (抵抗負荷)
使用温度	0~+50℃
配線距離	1km Max.

独立した2回路(2入出力回路)を搭載 制御盤占有面積およびコスト削減に最適

RE7500 形



主な特長

- 独立した2回路(2入出力回路)を1台のプラグインユニットに搭載。
- 標準感度および高感度の感度切り替えが可能。
- フェールセーフスイッチを搭載しているため反転動作も可能。
(停電時の異常時にも警報が出力)
- 電源表示LEDおよび警報表示LED付き。
- センサ部との分離距離は最大1km。
(標準感度、ケーブル：CVVS 1.25mm²)

標準仕様

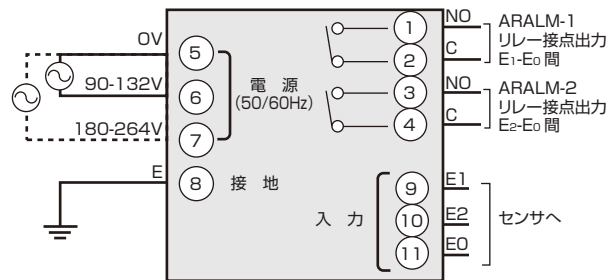
電源電圧	90~132/180~264V AC 50/60Hz
消費電力	2 VA Max.
使用温度	-10 ~ +55 ℃
警報出力	無電圧リレー接点 (SPST) 検出時; リレー励磁/リレー非励磁 (切替可能)
接点容量	250 V 3 A AC、30 V 3 A DC (抵抗負荷)

■ 警報動作特性

動作・復帰抵抗	SELECT. SW.	
	H. ON側	L. ON側
動作抵抗 3kΩ以下	励磁	非励磁
復帰抵抗 11kΩ以下	非励磁	励磁
動作抵抗 30kΩ以下	励磁	非励磁
復帰抵抗 220kΩ以下	非励磁	励磁

※動作抵抗および復帰抵抗は、E₁-E₀間、E₂-E₀間いずれも同じです。
H. ON側：満水警報、L. ON側：濁水警報
感度は感度切替スイッチにより切り替え可能、ただし、2点同時切り替え。

■ 端子結線図



製品改良のため、おことわりなく仕様変更することがありますのでご了承ください。

ISO9001 認証取得
1998年1月



登録範囲：
計測・制御用レベルセンサ及び関連装置の
設計、開発、製造及びアフターサービス。
ただし、海外導入品を除く。

株式会社 ノーケン

本 社 / 〒564-0052 大阪府吹田市広芝町15-32

本社営業部 / 〒564-0052 大阪府吹田市広芝町15-29

TEL.06-6386-8141代 FAX.06-6386-8140

東京支店 / 〒101-0026 東京都千代田区神田佐久間河岸67

TEL.03-5835-3311代 FAX.03-5835-3316

名古屋営業所 / 〒464-0075 名古屋市中種区内山3-10-17

TEL.052-731-5751代 FAX.052-731-5780

九州営業所 / 〒802-0001 北九州市小倉北区浅野2-14-1

TEL.093-521-9830代 FAX.093-521-9834

取扱店

2009. 3. 1,000