

■超小形、低価格、量産機器組込みに最適…

# 超小形レベルセンサ

# LS形

## 主な特長

### ■超小形・低価格。

当社、小形レベルセンサ(OL形)をさらに小形・低価格化を実現しています。  
量産機器組み込み用として最適です。

### ■安定した動作。

フロートを小形化するとフロート上面と本体接触面が密着し、フロートの動作を妨げる恐れがありますが、LS形は本体接触面に突起を設けることにより、密着を防止しています。

### ■高い信頼性。

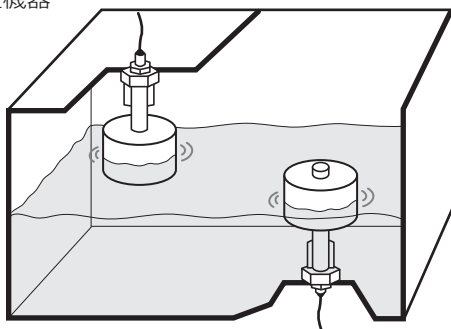
高精度のリードスイッチの中からさらに当社基準に合った品質性能のものを厳選しており、いつまでも変わらぬ性能と長寿命をお約束します。

## 動作原理

本体より柱状に突出したステム内にリードスイッチを固定封入し、マグネットを内蔵したフロートがステムに沿って上下動することにより、リードスイッチをON-OFFさせるものです。

## 用途例

ソーラーシステム・シャワートイレ・空調機器・給湯器・加湿器・自動販売機・洗顔器・理科学機器・ポンプ・温水器・その他量産機器



実物大



LS11P

LS12R



RoHS指令対応：可

## EU環境規制

## RoHS指令

RoHS指令対応製品は、端子ボックス(全ての材質)を有する製品およびフランジを含む接液部材質がPVC(GPVC含)の製品は、RoHS指令対象外製品となっております。

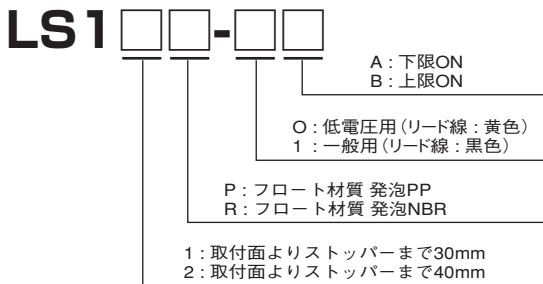
また、リード線端末処理およびリード線保護チューブ付きなどの加工処理を施した製品は対象外となっております。  
なお、ご不明な点等ございましたら、弊社営業窓口までお問い合わせください。

# 超小形レベルセンサ LS形

形 式	LS11P-□□	LS11R-□□	LS12P-□□	LS12R-□□
材 質	PP			
フ ロ ー ト	発泡PP、フェライト	発泡NBR+フェノール、フェライト	発泡PP、フェライト	発泡NBR+フェノール、フェライト
ストップ/取付ナット	ストップ: SUS316 / 取付ナット: PP			
寸 法	外径寸法: φ25×H15 / 内径寸法: φ9			
測 定 可 能 液 比 重	0.9以上	0.7以上	0.9以上	0.7以上
※1 吃 水	12mm	9mm	12mm	9mm
使 用 温 度	-10 ~ +90 °C			
耐 圧 力	1 MPa Max.			
質 量	約 11g		約 12g	
取 付 ね じ 規 格	G 1/8 (PF 1/8)			
リ ー ド 線	耐熱PVC被覆電線/UL1430 AWG22			
リ ー ド 線 引 張 力 強 さ	20 N Max. (本体とリード線の接着力)			
耐 衝 撃 性	100 m/s <sup>2</sup> Max.			
フ ロ ー ト と 液 面 の 関 係 (液比重が1.0の場合)				
ス イ ッ チ 応 差	1.5 ± 1 mm			
ク リ ア ラ ンス	1 mm (フロート・ステム間)			

※1. 吃水欄の数値は、フロート底部よりの寸法です。(液比重「1.0」の場合の数値です。) ※2. 300 mm以上も製作可能です。(ご注文の際にご指定ください。)

## 形式表示



## 電気的特性

	低電圧用		一般用	
最大接点容量	10VA	10W	50VA	50W
最大使用電流	0.2A AC	0.3A DC	0.5A AC	0.5A DC
最大使用電圧	100V AC	100V DC	300V AC	300V DC

製品改良のため、おことわりなく仕様変更することがありますのでご了承ください。

ISO9001 認証取得  
1998年1月



JIS Q 9001:2000  
登録番号 JSAQ 237

登録範囲:  
計測・制御用レベルセンサ及び関連装置の  
設計、開発、製造及びアフターサービス。  
ただし、海外導入品を除く。

## 株式会社 ノーケン

本 社 / 〒564-0052 大阪府吹田市広芝町15-32

本社営業部 / 〒564-0052 大阪府吹田市広芝町15-29  
TEL.06-6386-8141代 FAX.06-6386-8140

東京支店 / 〒101-0026 東京都千代田区神田佐久間河岸67  
TEL.03-5835-3311代 FAX.03-5835-3316

名古屋営業所 / 〒464-0075 名古屋市千種区内山3-10-17  
TEL.052-731-5751代 FAX.052-731-5780

九州営業所 / 〒802-0001 北九州市小倉北区浅野2-14-1  
TEL.093-521-9830代 FAX.093-521-9834

取扱店

2006. 12. 1,000