

# LZ形

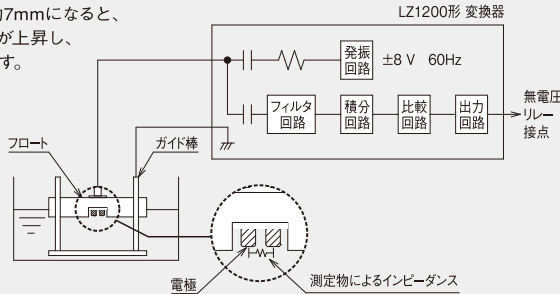
タンクの防油堤内ピットや排水ピットの油漏れ検出に最適

## 漏油検知器

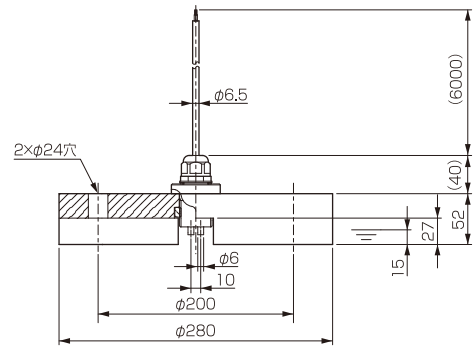
### ■センサ

#### 動作原理

測定電極間のインピーダンスを測定し、油膜が生じた場合のインピーダンスの上昇を検知、漏油を検出します。  
電極部に油類がない時（接水時）は、インピーダンスが低く、油膜の厚さが約7mmになると、インピーダンスが上昇し、信号を出力します。



#### LZ12



LZ12

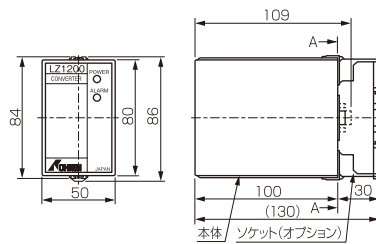


測定対象	油類（石油、動植物油など）	
検出感度	油膜厚：7 mm ± 3 mm（水あり）、※1 油膜厚：21 mm ± 5 mm（水なし）	
検出感度調整範囲	10～100 μS/cm	
フロート寸法	φ280 mm × H52 mm	
フロート材質	本体	発泡スチロール（ウレタンコーティング）
	電極	SUS304
	ガスケット	NBR
	取付ナット	SUS304
ケーブルグランド	66 ナイロン	
ケーブル	材質：軟質PVC被覆 φ6.5×6m（VCTF 2×0.5mm <sup>2</sup> ）	
耐圧力（静圧にて）	大気圧	
使用温度	-20～+50℃（凍結なきこと）	
使用湿度	85% RH Max.	
保護構造	IP67相当	
分離距離	100 m Max.（センサ - 変換器間）	
質量	約950 g（ケーブル6m付き）	

※1. 油膜厚は、空ピット用アタッチメント下端からの寸法を表示しております。

### ■変換器

#### LZ1200

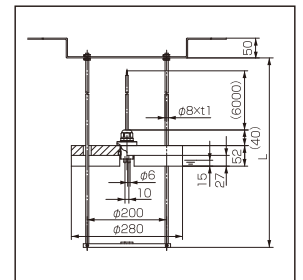


電源	100～120 V or 200～240 V AC ±10% 50/60Hz（オプションとして24V DC ±10%仕様も製作可能です）
消費電力	約3 VA（100V AC時）、オプション；約1 W（24V DC時）
センサ供給信号	±8 V、約60Hz
出力信号	無電圧リレー接点（SPDT）250V 3A AC、30V 3A DC（抵抗負荷）
遅延時間	3～10秒（検出時可変）
本体材質	ABS
表面パネル	ポリカーボネート
外形寸法	W 50 × H 84 × D109 mm
取付方法	11P プラグイン取付
ソケット	オプション（オムロン（株）製；11PFA形または同等品）
使用温度	-20～+60℃（結露なきこと）
使用湿度	85% RH Max.
保護構造	IP20相当
質量	約320 g

出力動作		接点動作	電源表示灯（緑色）	動作表示灯（赤色）
	油非検出時	励磁	点灯	消灯
	油検出時	非励磁	点灯	点灯
	電源OFF時	非励磁	消灯	消灯

### ■取付金具

ガイド棒材質	SUS304
取付板材質	SUS304
ストップ材質	SUS316
ストップビス	SUS304



漏油検知器