

MultiRanger 200

あらゆるセキ式流量計算プログラムを標準装備
超音波式開水路流量計

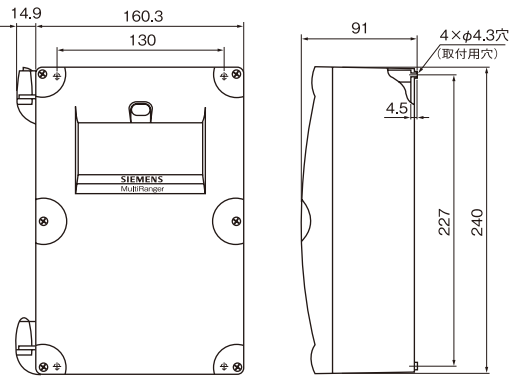
流量計

海外導入品

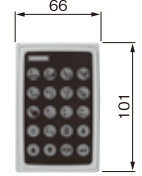
動作原理

超音波式開水路流量計は、センサとコントロールユニットで構成されます。センサから超音波パルスを発信・受信し、セキ上流の液面レベルを計測します。JIS B8302に従ったセキ形状であれば、セキ上流の液面レベルHと流量Qの間に $Q=KH^n$ (K:流量係数、n:べき指数)の関係が成り立ちます。コントロールユニットは前記の関係により液面レベルを流量に換算し、流量積算も同時に行います。

MultiRanger 200



キャリブレーション / U

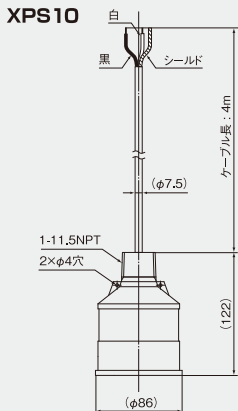


- 材質：ABS樹脂
 - 表示切替またはパラメータ設定用キーボード
 - 赤外線LEDにより設定（コネクタなどの接続部分なし）
- 注：調整時以外は室内で保管してください。（但し、保管は水分・ガス等のない所に限ります。）

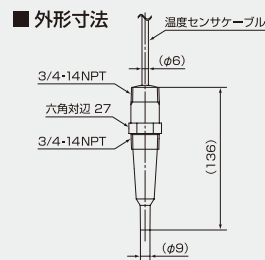


計測対象	液体
使用温度	-20~+50℃（但し、結露なきこと）
センサ数	1点（オプションにて2点接続可能）
出力信号	<ul style="list-style-type: none"> ・アナログ出力：2点 4~20 mA DC (0~20 mA DC) 負荷抵抗；750 Ω Max. (アインレーション出力) ・リレー-接点出力：3点 (SPST：2点、SPDT：1点) オプションで6点出力可能 (SPST：4点、SPDT：2点) 最大定格；250 V 5 A AC (抵抗負荷) 最小定格；5 V 10 mA AC (抵抗負荷)
表示方法	マルチグラフィックLCD (バックライト付)
表示内容	流量計測値、計測状態、警報の状態など
精度	レベル値にて ±2 mm
分解能	±0.1 % F.S. または 2 mm (どちらかの最大値)
電源	100~230 V AC ±15 % (50/60 Hz)、12~30V DC (オプション)
※1 流量レンジ	セキ式：1.08~40260 m ³ /h、パーシャル・フリュウム：20~305 km ³ /h
消費電力	AC電源仕様：36 VA Max. / DC電源仕様：※2 20 W Max.
構造	IP 55 相当 ケース材質：ポリカーボネート
質量	約 1.4 kg
各種ケーブル(オプション)	・超音波センサケーブル：2心シールドケーブル(推奨：CVVS, 1.25 mm ²)
配線距離	・センサ、コントロールユニット間：360 m Max.

注) ●仕様内の精度および分解能は、理想条件において計測した場合の値です。理想条件とは、計測距離(XRS 5の場合)：1.0m以内、計測面が平面、ペーパ・ガス濃度一定、温度分布一定等の状態を指します。
 ●LCD表示器は悪条件下(直射日光などの紫外線、高温・低温、急激な温度変化など)で使用した場合、劣化が進行し寿命が短くなる可能性がありますので、そのような場所に設置しないでください。
 ●超音波センサには温度補償用センサが内蔵されておりますので、屋外設置をされる場合は、日除けカバーなどを設置し、センサに直射日光があたらないようにしてください。
 ※1. 流量レンジは任意に設定可能です。
 ※2. DC電源の場合、起動時に突入電流が流れますので、最大で111W(30V DC時)の容量を必要とします。



温度補償用センサ (オプション)



標準仕様

形式	TS-4
使用温度	-40~+100℃
材質	ETFE
取付	3/4 NPT
質量	約0.5kg
構造	IP 68相当
接続ケーブル	2心シールドケーブル (0.75mm ² 以上、推奨 CVVSまたはMVVS)