

あらゆる計装・制御システムの  
高精度多点警報設定器に最適。

## レベルプリセッタ

# PS形



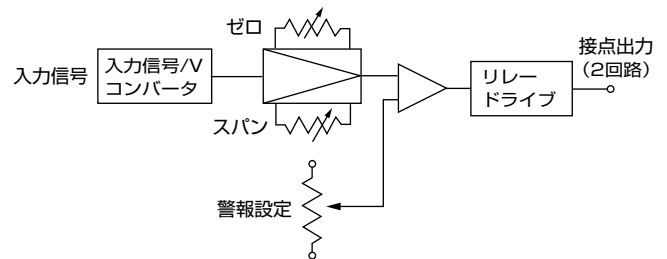
PS7000形レベルプリセッタは、電流信号(4~20mA DC)、電圧信号等の入力信号を受信し、あらかじめ警報設定ボリュームで設定した警報値と、入力信号の大小を比較することができます。警報値の設定は、上限1点・下限1点の計2点あり、比較された信号は、リレー接点信号として出力され、ポンプ、電磁弁の制御を行うことができます。

### 主な特長

- 電流信号(4~20mA DC)、電圧信号は(1~5VDC、0~5V DC、0~10V DC)のご指定の入力信号で製作可能。
- 電源電圧は90~132V/180~264V AC、50/60Hzのフリー電源化を実現。
- 設定値は、0~10V DCに(0~100%に対応)変換されモニター端子出力されるため、警報設定が容易で高精度に行えます。

### ■ 動作原理

PS7000形は各種の入力信号を所定の電圧信号に変換し、次段に送ります。出力は、警報リレー接点であり、上限用、下限用の合計2点あり、上限用接点は、警報設定ボリュームにて設定された値より入力信号が高い時、下限用接点は、警報設定値より入力信号が低い時、各々の警報が独立して出力されます。また、警報接点出力中は前面パネルの警報動作ランプが点灯し、警報の確認が容易に行えます。

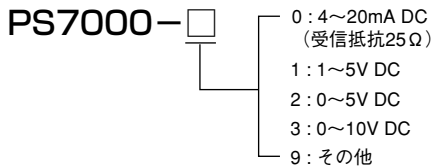


# 標準仕様及び外形寸法

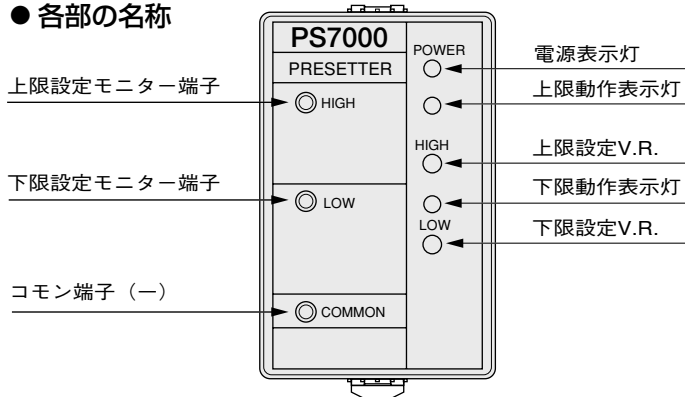
形 式		PS7000	
		<p>ソケット：オムロン(株)11PFAは相当品</p>	
動作特性	動作表示	発光ダイオード	
	警報設定精度	±0.5% F.S.	
	ヒステリシス	0.5～1.0% F.S.	
	設定数	上限	1 トランスファ
	下限	1 トランスファ	
設定範囲	計測レンジすべてにおいて設定可能		
周囲状況	使用温度	-20～+50℃	
	保存温度	-20～+70℃	
	使用湿度	Max. 85% RH (但し、結露なきこと)	
電気的	電源	90～132 / 180～264 V AC、47.5～63Hz	
	消費電力	Max. 2 VA	
	リレー出力	AC	250 V 7 A (抵抗負荷)
	接点容量	DC	30 V 7 A (抵抗負荷)
特性	入力信号	番号	
		0	4～20 mA DC (受信抵抗 25 Ω)
		1	1～5 V DC
		2	0～5 V DC
		3	0～10 V DC
9	*1 その他		
その他	外形寸法	W50×H84×D109 (mm)	
	設置方法	*2 プラグイン取り付け	
質量	約 350 g		

※1. 入力信号・出力信号がその他及び抵抗入力の場合は、その値をご指定ください。  
 ※2. ソケットはオプションとなっております。(オムロン(株)製：11PFA形又は相当品)

## ● 形式表示



## ● 各部の名称



製品改良のため、おことわりなく仕様変更することがありますのでご了承ください。

ISO9001 認証取得  
1998年1月



JIS Z 9901-1998  
登録番号 JSAQ 297



QS Accreditation  
認定番号 R001

## 株式会社 ノーケン

本 社 / 〒564-0052 大阪府吹田市広芝町15-32  
 TEL.06-6386-8147代 FAX.06-6386-8178  
 本 社 営 業 部 / 〒564-0052 大阪府吹田市広芝町15-29  
 TEL.06-6386-8141代 FAX.06-6386-8140  
 東 京 支 店 / 〒101-0026 東京都千代田区神田佐久間河岸67  
 TEL.03-5835-3311代 FAX.03-5835-3316  
 横 浜 営 業 所 / 〒240-0013 横浜市保土ヶ谷区帷子町1-3-1  
 TEL.045-336-2661代 FAX.045-336-2641  
 名 古 屋 営 業 所 / 〒464-0075 名古屋市中千種区山3-10-17  
 TEL.052-731-5751代 FAX.052-731-5780  
 九 州 営 業 所 / 〒802-0001 北九州市小倉北区浅野2-14-1  
 TEL.093-521-9830代 FAX.093-521-9834

取扱店

2003. 3. 2,000