

プラグインタイプで自己保持機能があり、
小容量接点の増幅・検出点の低電圧化に最適。

リレーユニット

RE形



RE7000形リレーユニットは、小容量検出端の接点増幅を目的とするものです。

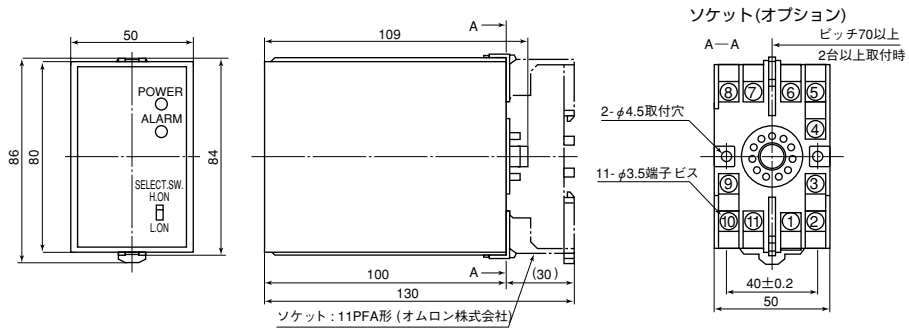
リードスイッチ等の小容量検出端を用いた液面スイッチや電極式レベルセンサ等と組み合わせて、ポンプや電磁弁の制御・警報出力用に最適であり、多くの特長・機能を有しています。

主な特長

- 自己保持機能を有し、1台で2警報接点の制御が可能。
- プラグイン取付形のため、設置が容易。
- SELECT.SW.によりフェール・セーフ動作が可能。
(停電等の異常時にも警報が出力)
- SELECT.SW.により、配線を変更することなく、ワンタッチでリレーの動作の切替が可能。
- センサ部との分離距離は、最大1km。
(ケーブルVCT 0.75mm²、3心)

標準仕様及び外形寸法

RE7000リレーユニット



動作表示		発光ダイオード
電気的特性	電源	90 ~ 132 / 180 ~ 264 V AC, 50 / 60Hz
	消費電力	1.5 VA Max.
	警報接点	リレー接点 (1トランスファ)
	接点容量	240V 5A AC (抵抗負荷)、30V 5A DC (抵抗負荷)
周囲状況	使用温度	0 ~ +50 °C
	保存温度	-20 ~ +70 °C
	使用湿度	85 % RH Max. (但し、結露なきこと)
センサ電源	8 V, 5 mA AC Max.	
配線距離	1 km Max. (レベルセンサ~リレーユニット間)	
その他	外形寸法	W50 × H84 × D109 (mm)
	設置方法	※1 プラグイン取り付け
	質量	約 280g

※1. ソケットはオプションとなっております。(オムロン(株); 11PFA形又は相当品)

●動作特性について

1. 警報動作について

動作抵抗	SELECT. SW.	
	H. ON側	L. ON側
E0—E2間 15 kΩ 以上	非励磁	励磁
4 kΩ 以下	励磁	非励磁

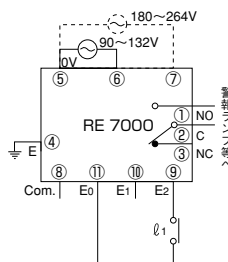
(H. ON側：満水警報、L. ON側：湯水警報)

2. 自己保持動作について

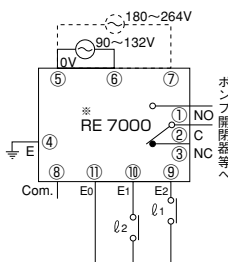
	動作状況		SELECT. SW.	
	E0—E1間	E0—E2間	H. ON側	L. ON側
1	非導通	非導通	非励磁	励磁
2	導通	非導通	非励磁	励磁
3	導通	導通	励磁	非励磁
4	導通	非導通	励磁	非励磁

(H. ON側：排出制御、L. ON側：供給制御)

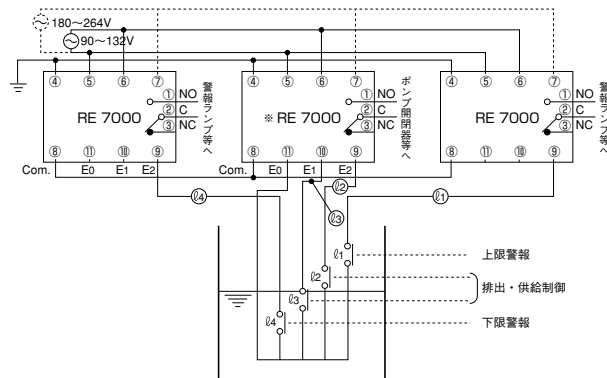
1点式の場合



2点式の場合



4点式の場合 (供給制御と上下限警報)



RE7000形のSELECT.SWで、上限警報 (H. ON)、下限警報(L. ON)の切り換えができます。

※自己保持機能を正しく動作させるため、必ずE1側接点はE2側接点より下限になるよう結線してください。(フロートタイプなどで液面が下降してONとなる場合は、E1側接点がE2側接点より上限側になるように結線してください)

注) 1. ポンプや電磁弁等の制御の場合は2点 (始動点・停止点) を1台で制御できます。
2. 警報接点等のように接点が独立しているときは、1接点につき1台必要です。
3. 電源の位相はあわせてください。

製品改良のため、おことわりなく仕様変更することがありますのでご了承ください。

ISO9001 認証取得
1998年1月



JIS Z 9901-1998
登録番号 JSAQ 237



JAB Accreditation
認定番号 R001

株式会社 ノーケン

本社 / 〒564-0052 大阪府吹田市広芝町15-32
TEL.06-6386-8147代 FAX.06-6386-8178
本社営業部 / 〒564-0052 大阪府吹田市広芝町15-29
TEL.06-6386-8141代 FAX.06-6386-8140
東京支店 / 〒101-0026 東京都千代田区神田佐久間河岸67
TEL.03-5835-3311代 FAX.03-5835-3316
横浜営業所 / 〒240-0013 横浜市保土ヶ谷区帷子町1-3-1
TEL.045-336-2661代 FAX.045-336-2641
名古屋営業所 / 〒464-0075 名古屋市千種区内山3-10-17
TEL.052-731-5751代 FAX.052-731-5780
九州営業所 / 〒802-0001 北九州市小倉北区浅野2-14-1
TEL.093-521-9830代 FAX.093-521-9834

取扱店

2003. 1. 2,000