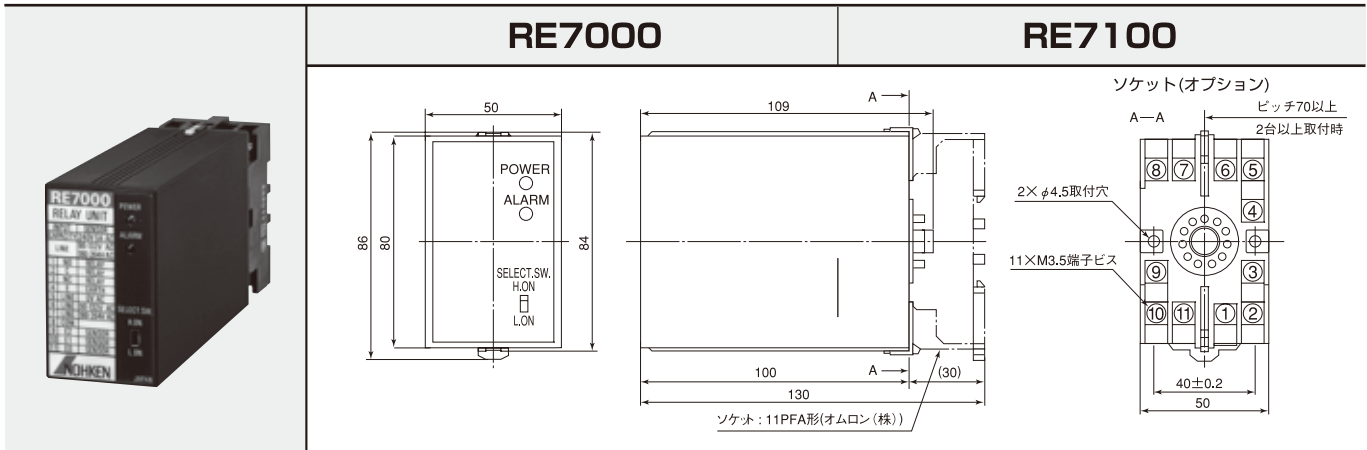


リレーユニット



名 称		一般仕様	高感度仕様
電 気 的 特 性	電 源	90 ~ 132 / 180 ~ 264 V AC 50/60Hz	
	消 費 電 力	1.5 VA Max.	
	警 報 接 点	無電圧リレー接点 (SPDT) 検出時; リレー励磁	
	最大接点定格	240 V 5A AC (抵抗負荷) / 30 V 5A DC (抵抗負荷)	
	最小接点定格	5 V 10 mA DC (抵抗負荷)	
	動作抵抗	4 kΩ 以下	50 kΩ 以下
	復帰抵抗	15 kΩ 以上	100 kΩ 以上
周 圍 状 況	使用温度	0 ~ +50 °C	
	保存温度	-20 ~ +70 °C	
	使用湿度	85 % RH Max. (結露なきこと)	
センサ電源		8 V, 5 mA AC Max.	
配線距離		1 km Max.	100 m Max.
そ の 他	外形寸法	W50 × H84 × D109 (mm)	
	設置方法	*1 プラグイン取り付け	
	質量	約 280 g	

*1. ソケットはオプションとなっております。(オムロン(株); 11PFA形又は相当品)

●動作特性について

1. 警報動作について

動作抵抗	SELECT. SW.	
	H. ON側	L. ON側
15 kΩ 以上	非励磁	励磁
4 kΩ 以下	励磁	非励磁

(H. ON側: 上限警報、L. ON側: 下限警報)

2. 自己保持動作について

	動作状況		SELECT. SW.	
	E0-E1間	E0-E2間	H. ON側	L. ON側
1	非導通	非導通	非励磁	励磁
2	導通	非導通	非励磁	励磁
3	導通	導通	励磁	非励磁
4	導通	非導通	励磁	非励磁

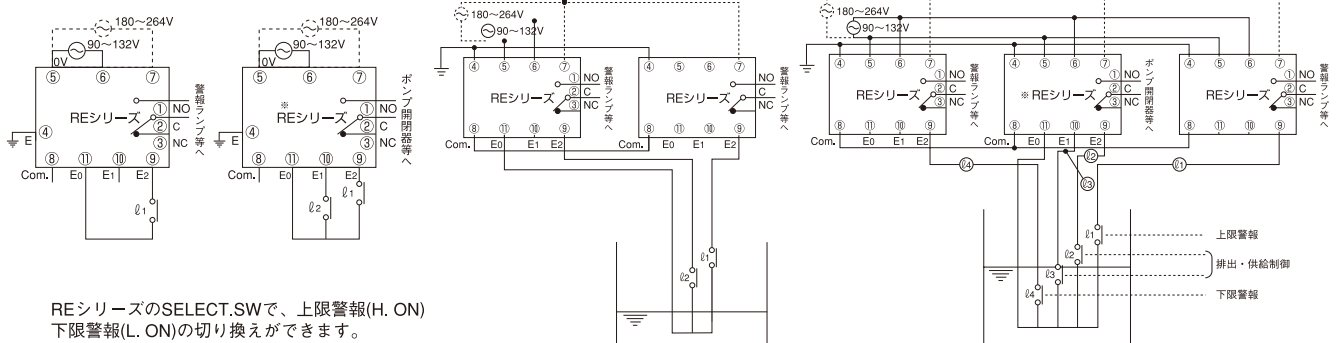
(H. ON側: 排出制御、L. ON側: 供給制御)

1点式の場合

2点式の場合

2点式の場合 (上下限警報)

4点式の場合 (供給制御と上下限警報)



REシリーズのSELECT.SWで、上限警報(H. ON) 下限警報(L. ON)の切り換えができます。

*自己保持機能を正しく動作させるため、必ずE1側接点はE2側接点より下限になるよう結線してください。(フロントタイプなどで液面が下降してONとなる場合は、E1側接点がE2側接点より上限側になるように結線してください)

注) 1. ポンプや電磁弁等の制御の場合は2点 (始動点・停止点) を1台で制御できます。
2. 警報接点等のように接点が独立しているときは、1接点につき1台が必要です。
3. 電源の位相はあわせてください。