

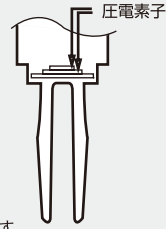
SG10形

装置組込みに最適な液体用レベルセンサ

リキッドフォークセンサ(ミニスクイング)

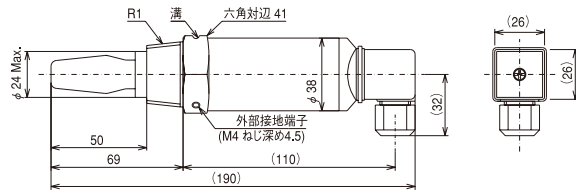
動作原理




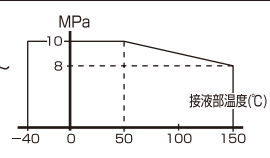
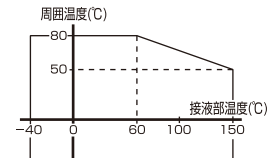
センサ検出部には圧電素子が内蔵されています。この圧電素子により、検出部分であるフォーク部を一定の周波数で振動させます。フォーク部が空気中にある場合、一定の周波数で振動しますが、フォーク部が液体で満たされると振動周波数が変化します。この周波数の変化を圧電素子で検出し、液体の有無として出力します。



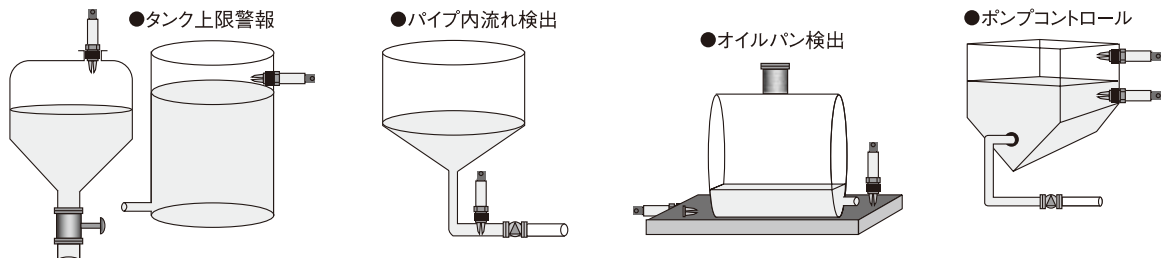
SG10-03

SG10-13



 標準タイプ  サニタリータイプ  ロングタイプ	名称	標準タイプ		
	測定対象	液体		
	動作特性	動作表示	センサON時:点灯 センサOFF:点滅(1Hz) センサ故障時:点滅(3Hz) 短絡/過負荷時:点滅(1/4 Hz)	
		液比重	0.6~2.0	
		粘度	0.2~10000cps	
		動作位置	先端から約 13.5mm (測定物が水で、縦横取付とも)	
	電気的特性	スイッチ応差	約 2mm (測定物が水の場合)	
		遅延時間	約1秒 (接液から非接液 / 非接液から接液、測定物が水の場合)	
	機械的特性	配線	2線式	3線式
		電源	21~264V AC / DC	18~60V DC
		消費電流	3mA (センサOFF時)	
		開閉容量	20~500mA連続 (センサON時)	—
	周囲状況	制御出力	—	PNPオープンコレクタ500mA Max.
残留電圧		12V Max.(センサON時)	3V Max.(センサON時)	
漏れ電流		—	100 μ A 以下(センサOFF時)	
構造	耐サージ電流	5A/0.04秒		
	使用圧力	-0.101MPa~10MPa 		
その他	使用温度	-40~+150 $^{\circ}$ C		
	周囲温度	-40~+80 $^{\circ}$ C 		
材質	構造	IP 67		
	接続ケーブル	接液部	SUS 316 相当	
		ハウジング	SUS 304	
		動作確認窓	ポリアミド	
	接続プラグ	ガラス繊維入りポリアミド		
取付寸法	R 1			
質量	接続ケーブル	2心 / 3心ケーブル		
	適合ケーブル径	ϕ 4~ ϕ 9mm		
	適合電線径	1.5mm ² Max. (AWG 16)		
接続プラグ取付	4方向 (90 / 180 / 270 / 360度から選択)			
質量	約 500g			

■取付方法

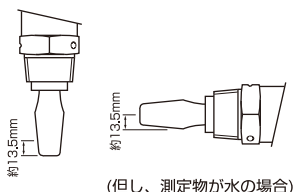


SG10-07		SG10-17		SG10-0L		SG10-1L	
サニタリータイプ				ロングタイプ			
液体							
センサON時：点灯 センサOFF：点滅(1Hz) センサ故障時：点滅(3Hz) 短絡/過負荷時：点滅(1/4 Hz)							
0.6~2.0							
0.2~1000cps							
先端から約 13.5mm (測定物が水で、縦横取付とも)				先端から約 15.5mm (測定物が水で、縦横取付とも)			
約 2mm (測定物が水の場合)							
約 1秒 (接液から非接液/非接液から接液、測定物が水の場合)							
2線式		3線式		2線式		3線式	
21~264V AC / DC		18~60V DC		21~264V AC / DC		18~60V DC	
3mA (センサOFF時)							
20~500mA連続 (センサON時)		—		20~500mA連続 (センサON時)		—	
—		PNPオープンコレクタ500mA Max.		—		PNPオープンコレクタ500mA Max.	
12V Max.(センサON時)		3V Max.(センサON時)		12V Max.(センサON時)		3V Max.(センサON時)	
—		100 μ A 以下(センサOFF時)		—		100 μ A 以下(センサOFF時)	
5A / 0.04秒							
-40~+150°C							
-40~+80°C							
IP 67							
SUS 316 相当							
SUS 304							
ポリアミド							
ガラス繊維入ポリアミド							
*1 2Sヘルール相当				G 1			
2心 / 3心ケーブル							
$\phi 4 \sim \phi 9$ mm							
1.5mm ² Max. (AWG 16)							
4方向 (90 / 180 / 270 / 360度から選択)							
約 600g				約 800g			

*1. 接液部表面粗さ0.8 μ mRa以下、中心線平均粗さ。

動作位置

SG10-*3
SG10-*7



SG10-*L

