

# SITRANS FC

# コリオリ式質量流量計

## ■検出部

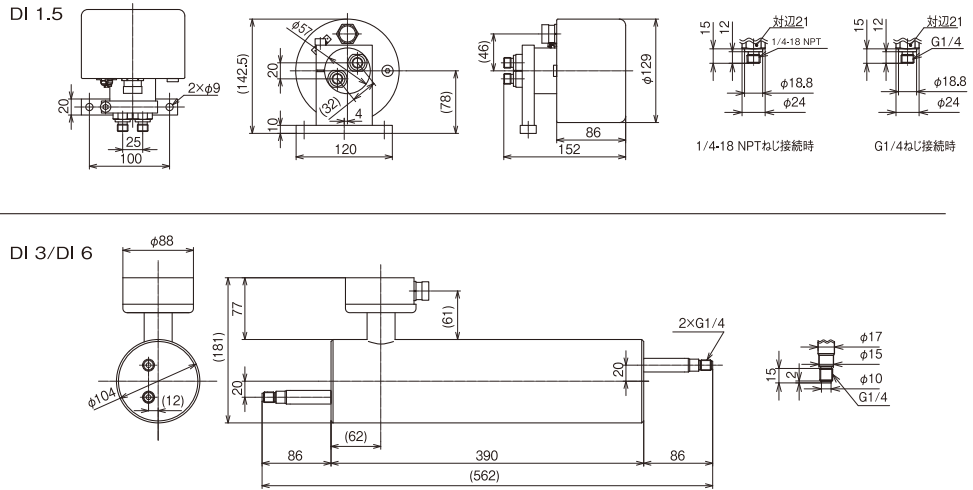
### 動作原理

コリオリ式流量計は、流体流量をダイレクトに質量値として計測する流量計です。流体の質量を「コリオリの原理」に基づき測定するため、温度、密度、圧力、粘度、導電率などのプロセス条件に影響を受けません。また、他の流量計で規定されるような流量計の前後の直管部を考慮する必要がありません。

検出器は振動ドライバにより共振周波数でチューブを振動させています。ピックアップコイル1および2は、振動ドライバを中心とした対称位置に配置しています。この状態で検出器に流体が流れると、チューブにコリオリの力が発生し、チューブの触れ方にねじれを生じさせます。ピックアップコイル1および2は、そのねじれを位相のずれとして検出しています。

### SITRANS FC

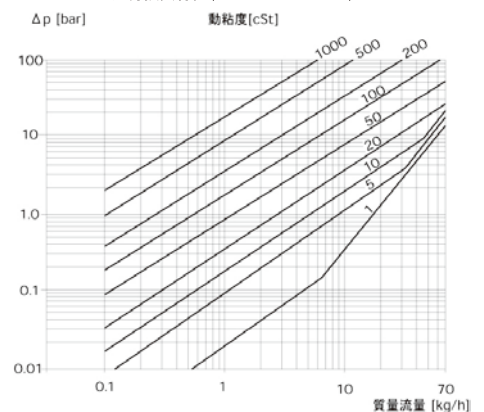
検出器 MASS2100



形 式		DI 1.5	DI 3	DI 6
チューブ耐圧力 (20℃時)	AISI316L	23MPa	23MPa	26.5MPa
	ハステロイC-22	36.5MPa	35MPa	41MPa
本体耐圧力(20℃)		7MPa	5MPa	5MPa
接続方式	Gねじ (ISO228/1)	G <sup>1</sup> / <sub>4</sub>	*1 G <sup>1</sup> / <sub>4</sub>	G <sup>1</sup> / <sub>4</sub>
	NPTねじ (ANSI/ASME)	1/4 NPT	*1 1/4 NPT	1/4 NPT
	フランジ (ANSI/ASME B16.5 Class150/300/600)	—	—	1/2
	フランジ (EN1092-1 PN40)	—	—	DN10
	サニタリーおねじ (DIN11851)	—	—	DN10
	サニタリーおねじ (ISO2853/BS4825 part4[SS3351])	—	—	25mm
	サニタリークランプ (ISO2853/BS4825 part3[SMS3016])	—	—	25mm
動作特性	計測レンジ	0~30kg/h	0~250kg/h	0~1000kg/h
	密度		0~2.9g/cm <sup>3</sup>	
	比率流量		0~100° Brix	
周囲状況	使用温度	-50~+125℃ (耐熱仕様は、-50~+180℃)	-50~+180℃	
	保護構造	IP65	IP67	
その他	チューブ構成	シングルチューブ		
	チューブ内径	1.5mm	3.0mm	6.0mm
	チューブ厚み	0.25mm	0.5mm	1.0mm
	接液部材質	AISI316L/ハステロイ C-22		
	本体材質	AISI316L		
専用分離ケーブル	2×0.35mm <sup>2</sup> シールドツイストペアケーブル、5対 外径φ12mm マルチプラグ付き、ケーブル長さ 5m			
質量	約2.6kg	約4.0kg	約8.0kg	

\*1. DI 3のみ「めねじ接続」

圧力損失特性 (MASS2100 DI1.5)

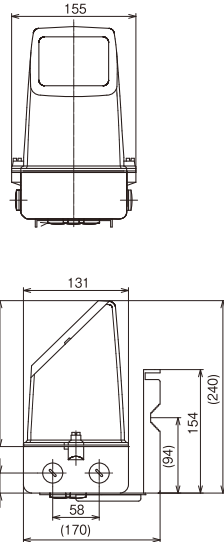


■変換器部

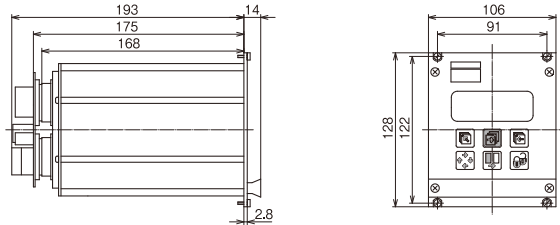
SITRANS FC

変換器 MASS6000 (コンパクトタイプ/19"ラックタイプ、分離形)

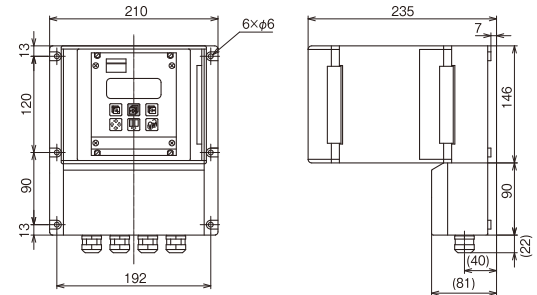
コンパクトタイプ



19"ラックタイプ



19"ラックタイプ (壁取付保護ケース仕様)



計測対象			質量流量、体積流量、密度、温度、密度・温度から換算される成分比率(° Brixなど)
			4~20mA DC または 0~20mA DC
電气的特性	出力仕様	*1 アナログ出力 (1点)	時定数 0.1~30sで調整可能
		*1 デジタル出力 (1点)	負荷抵抗 800Ω Max.
			周波数 0~10kHz、デューティー比:50%
	*1 リレー出力 (1点)	時定数 0.1~30sで調整可能	
		パルス Active出力/Passive出力よりいずれか一方 (Active) 24V、30mA DC、1kΩ≦許容負荷抵抗≦10kΩ [流量計より電源供給] (Passive) 3~30V、Max.110mA DC、1kΩ≦許容負荷抵抗≦10kΩ [接続する負荷側より電源供給]	
		出力対象 瞬時流量に比例した周波数出力、積算パルス、 エラーレベル・エラーNo.設定による警報出力、リミット警報、流量方向出力	
		接点定格 42V/2A(ピーク値)	
	入力仕様	デジタル入力 (1点)	出力対象 エラーレベル・エラーNo.設定による警報出力、リミット警報、流量方向出力
		24V	入力電圧 11~30V DC、Ri=13.6kΩ
		115/230V	入力対象 バッチ処理の開始・停止・継続設定、ゼロ点調整、積算値リセット、強制・保持出力設定
電源仕様	24V	供給源 18~30V DC	
	115/230V	消費電力 コンパクトタイプ:6W/19"ラックタイプ6W 250mA (但し、電源投入後30秒間は2A必要)	
		消費電力 87~253V AC (50/60Hz) 9VA	
その他	流量カットオフ	最大流量の0~9.9%	
	リミット警報	質量流量・体積流量・比率・密度・検出器温度	
	積算機能	2点、正方向・逆方向・双方差引の流量を積算、8桁表示	
周囲状況	使用温度	-20~+50℃	
	保管温度	-40~+70℃	
保護構造	コンパクトタイプ:IP67 / 19"ラックタイプ:IP20		
その他	コンパクトタイプ	材質	ポリアミド
		質量	約0.75kg(変換器のみ、壁取付金具:約0.9kg別途付加)
		電線投入口	1/2 NPT (4ヶ所)またはM20×1.5 (4ヶ所)
		表示器	3行×20桁 LCD (瞬時流量・積算値・設定値・エラー表示)
		操作	プッシュ式キーパッド
	19"ラックタイプ	ゼロ点調整	表示設定器のキーパッドにて操作、またはデジタル入力にて遠隔操作
		通信	追加モジュール(オプション)により通信可能(HART、Profibus PA/DP、Modbus RTU/RS485)
		付属品	1/2 NPT 電線グラウンド(適合ケーブル径5~9mm) 4ヶ または M20電線グラウンド(適合ケーブル径5~13mm) 4ヶ
		材質	鉄、アルミニウム
		質量	約0.80kg
その他	表示器	3行×20桁 LCD (瞬時流量・積算値・設定値・エラー表示)	
	操作	プッシュ式キーパッド	
	ゼロ点調整	表示設定器のキーパッドにて操作、またはデジタル入力にて遠隔操作	
通信積算機能	追加モジュール(オプション)により通信可能(HART、Profibus PA/DP、Modbus RTU/RS485)		

\*1. 19"ラックタイプの場合、オプションにてアナログ出力(3点)、デジタル出力(2点)、リレー出力(2点)の仕様もございます。