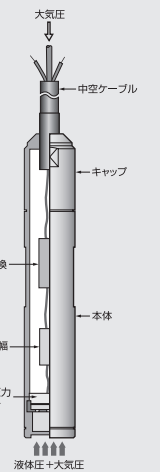
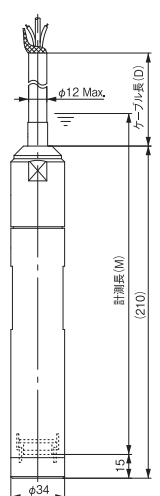
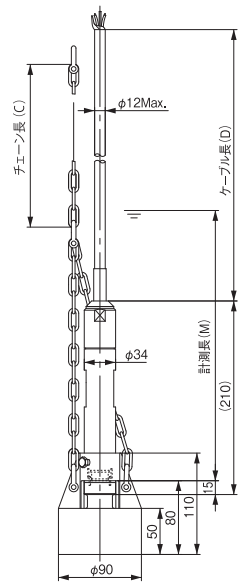
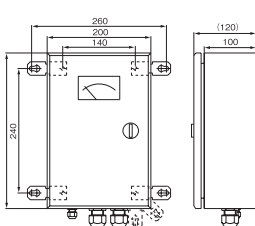


投げ込み式水位計・デジタル補正タイプ(脱着型)

動作原理		標準タイプ	高精度タイプ	下水道用標準タイプ	下水道用高精度タイプ				
<p>センサ先端のダイヤフラムが液面を液体圧として受け、その液体圧を半導体圧力変換素子により連続的に電気信号に変換し、液面を連続指示します。</p> <p>また、中空ケーブルを使用しているため、大気圧の変動による検出誤差を自動的に補正することができます。</p> 				  <p>[PL4300]</p>					
形 式		PLD121-11	PLD121-31	PLD131-11	PLD131-31	*PLD421(センサ)/PL4300	*PLD431(センサ)/PL4300		
計 測 範 囲		0~5m/10m/20m/50m/※1100m		0~5m、0~10m		0~5m/10m/20m/50m		0~5m、0~10m	
使 用 温 度		0~+50℃ [PL4300形; -10~+55℃(結露なきこと)]							
※2 測 定 精 度		±0.2% F.S		±0.1% F.S. B.S.L. ゼロ点・スパン点出力; ±0.2%F.S.		±0.2% F.S		±0.1% F.S. B.S.L. ゼロ点・スパン点出力; ±0.2%F.S.	
温 度 特 性		±0.015% F.S./℃ [PL4300形; ±0.02% F.S./℃]							
電 気 的 特 性	電 源	12~30V DC				PL4300; 18~26V DC			
	出 力 信 号	4~20mA DC(2線式)							
	許 容 負 荷 抵 抗	図1参照				図2参照			
機 械 的 特 性	許 容 過 負 荷	計測範囲最大値の2倍							
	分 離 距 離	1km Max.				100m Max.			
	心 線	0.3mm ² (均圧用エアホース内蔵)							
耐 雷 性 能		13kV(1.2/50μs)[PL4300形; 12kV(1.2/50μs)、2.4kA(8/20μs)]							
そ の 他	構 造	IP68 相当(5MPa、静圧、2h) [PL4300形; IP55 相当]							
	センサケース	SUS316	チタン	SUS316	チタン	SUS316			
	感圧素子	SUS316L							
	ダイヤフラムカバー	シリコーン	FKM	シリコーン	FKM	FKM			
	ケーブル被覆	耐水性軟質塩化ビニル混合物(PVC)							
	ケーブル被覆材質(オプション)	塩素化ポリエチレン(CM); 0.3mm ² 、ポリエチレン(PE); 0.5mm ²							
	その他の接液部	ポリオフィレン樹脂、PEEK、CR、FKM							
	ケーブル長	15m付(100m Max.)							
寸 法	センサケース	φ34							
	ケーブル外径	φ12 Max.							
質 量	センサケース	約0.9kg				約11kg(ウェイト; 3kg、ケーブル; 15m、チェーン; 5m付)			
	ケーブル	約150g/m							
オプション部品		アンカーウェイト、チェーン(SUS304)				中継箱(PL4300); 日除けカバー、2Bパイプ取付金具			
設置箇所		ダム、河川、貯水池、水位差計(DA8000形との組合せ)等				ポンプ場の各槽、流入、放流渠および貯蓄槽等			
接続可能変換器形式		PLD4000、PL25□0形(DINレール取付) PL8500形(ウォールマウント)、DA8000形(水位差計) MP2000形(レベルコントローラ)				※4 PL1200形(盤内取付) MP2000形(レベルコントローラ)			

★ PLD421/431(センサ)にはPL4300形の中継箱が必要となります。

※1. PLD121-31形には、0~100mのレンジはございません。

※2. 測定精度にはヒステリシス、リピータビリティが含まれております。

図1.許容負荷抵抗

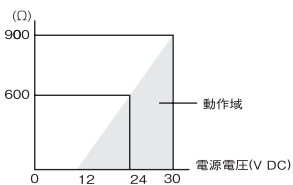
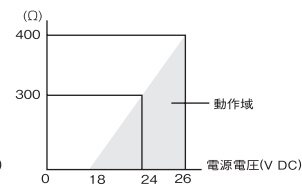


図2.許容負荷抵抗



※3. 端子ボックス材質はADC12(銀色焼付ハンマートン塗装)です。

※4. PL1200形は、警報接点(6点)と異常警報(1点: 1SPST、a接点)が標準装備されています。

※5. PL1100形は、マンホールポンプの制御の必要な警報接点(6点)と異常警報接点(1点)が標準装備されています。

【機器構成】

用 途	センサ	対応変換器
標準タイプ	PLD121	PLD4000、PL8500、PL25□0、DA8000、MP2000
高精度タイプ	PLD131	DA8000、MP2000
下水道用標準タイプ	PLD421/PL4300	PL1200、MP2000
下水道用高精度タイプ	PLD431/PL4300	PL1100
マンホール用/下水道用	PLD121-11-□12	PL8500、PL25□0、DA8000、MP2000
深井戸用	PL320	PL8500、PL25□0、DA8000、MP2000