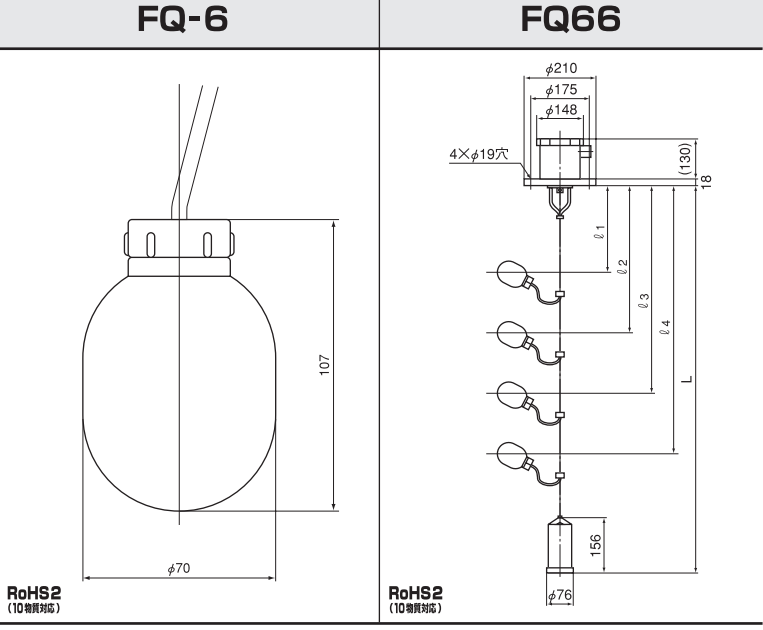
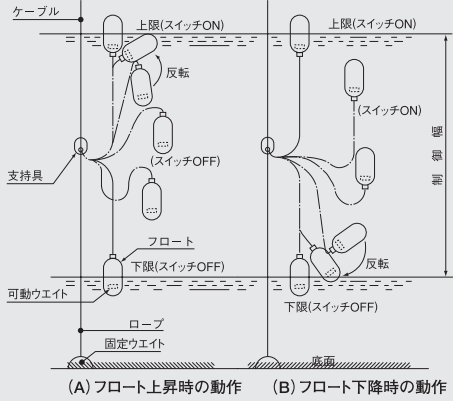


動作原理

下記の原理図で示すように液位の上昇時には、液位に応じてフロートが上昇し、制御幅の上段になるとフロートが反転運動を行い内部の可動ウエイトがマグネットと接触し磁化されてリードスイッチを動作させ上限ONの信号を出します。また、液位下降時には制御幅の下段になるとフロートが反転運動を行い、内部の可動ウエイトが動き、リードスイッチはOFFとなります。このように内部の可動ウエイトは制御幅の上限または下限でしか動かないため、波立ちによるチャタリングの影響を受けず、自己保持機能を有するため1台でポンプコントロールを行うことができます。



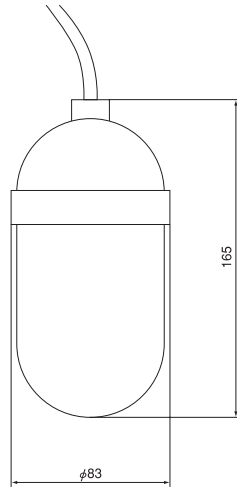
FQ-6 RoHS2 (10種類別)
FQ66 RoHS2 (10種類別)

<p>FQ-6</p> <p>FQ-8</p>	機械的特性	フロート耐圧力	200 kPa Max.	
		使用温度	-10 ~ +50 °C	
		※2 フロート浮力	約 1.27 N	
		耐衝撃性	100 m/s ²	
	材質	フロート	ABS、PP (フロートキャップ部はABS)	
		ケーブル	軟質PVC被覆 φ6.5 (2 × 0.5 mm ²)	
		ウエイト	FC (黒色塗装)	PVC (内部SS) 約 3 kg
		ロープ	—	PE (φ6)
		クリップ	—	PVC
		フランジ	—	PVC
端子ボックス		—	ABS	
その他	フランジ寸法	JIS 10K 100A 相当 (取付穴4個)		
	電線投入口	G ³ / ₄ 相当		
	端子ボックス構造	※6 防滴 (IP45)		
	最大フロート数	6		
	※3 l ₁ 寸法 (Min.)	—	187 mm	
※4 L-l _n 寸法 (Min.)	—	327 mm		
※5 設定間隔寸法 (Min.)	—	210 mm		
動作特性				

※1. FQ-8TおよびFQ88T形は、FQ-8およびFQ88形の耐熱仕様形式です。
 ※2. フロート浮力は、液比重: 1の場合の数値です。
 ※3. l₁寸法は、フランジ下より設定位置までの寸法を表します。(上昇時ONの場合)
 ※4. L-l_n寸法は、最終設定位置(l_n)と全長(L)との寸法差を表します。(上昇時ONの場合)
 ※5. 設定間隔寸法は、l_n-l_{n-1}の寸法差を表します。(上昇時ONの場合)
 ※6. IP65仕様も製作可能です。
 注) ※3、※4、※5の寸法は、ケーブル自由長が150mmの場合です。

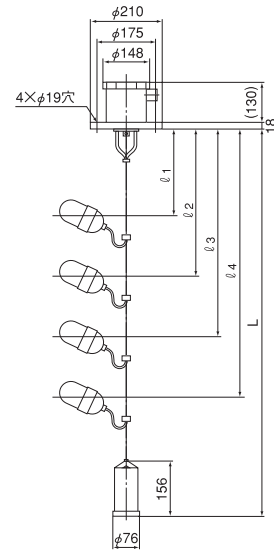
注1. 動作角度はケーブル自由長が150mmの場合の数値です。
 注2. []内は、耐熱仕様: FQ-8T形 / FQ88T形の内容を表示しております。
 注3. ケーブルは、標準で6m付いております。
 多点式タイプでケーブル寸法のご指定がない場合は、ケーブルおよびロープの長さは6mで、バラ出荷させていただきます。
 また、ケーブル長の最大は300mとなっております。(FQ-8T/FQ88Tは200m Max.)
 注4. 塩酸や苛性ソーダなどの薬液タンクには使用できません。
 注5. 酸性あるいはアルカリ性の濃度が高い排水や油分が多く含まれる排水等でご使用される場合は、定期的にセンサの動作等をご確認ください。

FQ-8 / ※1 FQ-8T



RoHS2
(10種類対応)

FQ88 / ※1 FQ88T



RoHS2
(10種類対応)

液体ポイント式

200 kPa Max.

-10 ~ +50 °C [-20 ~ +70 °C]

約 1.21 N

500 m/s²

ABS

※ 軟質PVC被覆 φ 8.1 (2 × 0.75 mm²) [耐熱PVC被覆 φ 8.1 (2 × 0.75 mm²)]

FC (黒色塗装、φ 80 × H45)

PVC (内部SS) 約 3 kg

PE (φ 6) [PEs (ポリエステル、φ 6)]

	PVC
	PVC [CPVC]
	ABS
	JIS 10K 100A 相当 (取付穴4個)
	G ^{3/4} 相当
	※6 防滴 (IP45)
	6
	165 mm
	465 mm
	240 mm

注).1

動作角度

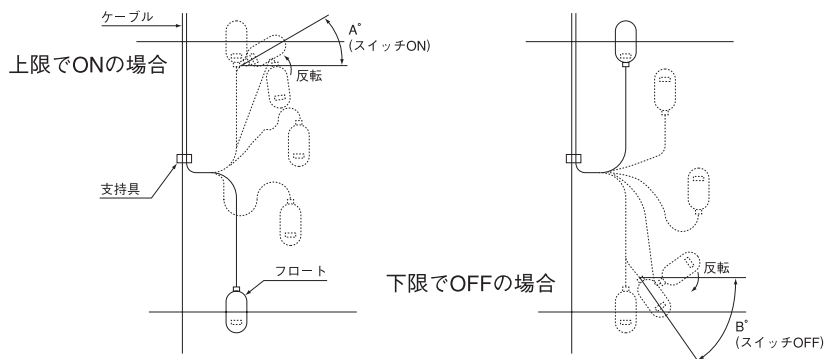
- ・ 上限でONの場合 A°11度~33度
- ・ 下限でOFFの場合 B°-13度~-39度

制御幅

- ・ FQ-8 0.33m~4m
- ・ FQ88

[指定のない場合の制御幅は
330±30mmに設定しています。]

(ケーブル自由長: 150mm)



※ 塩素化ポリエチレン (CM) 仕様も製作可能です。

●電気定格について

最大接点容量	AC	50 VA
	DC	50 W
最大使用電流	AC	0.5 A
	DC	0.5 A
最大使用電圧	AC	300 V
	DC	300 V
最小接点定格	AC/DC	50 mV, 100 μA