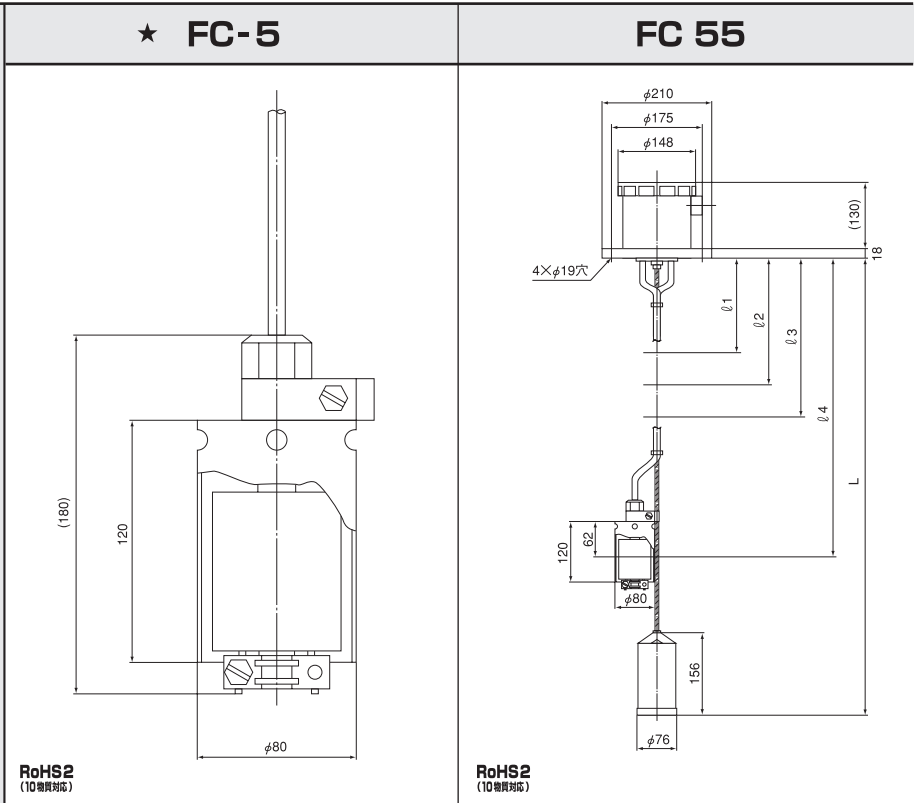
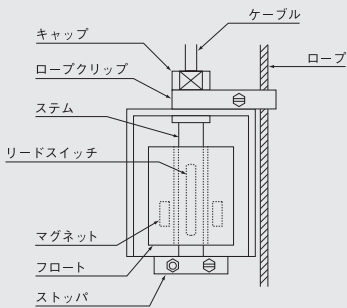


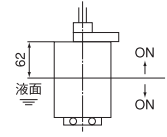
## ガードフロート

### 動作原理

下図に示すようにロープにロープクリップで固定されたセンサ部には、液面の上下に伴い上下するフロートが組み込まれています。そのフロート内には、マグネットが内蔵されており、液面の上下に伴うステム内のリードスイッチとマグネットとの相対位置の変化でリードスイッチ接点が開閉します。



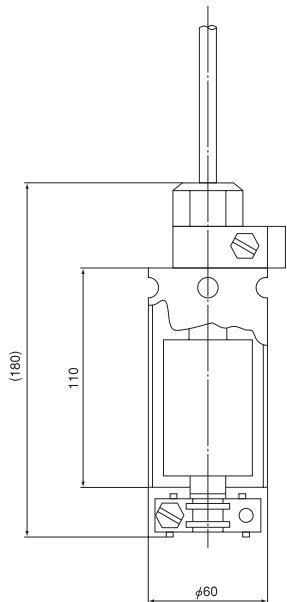
	機 械 的 特 性	フロート耐圧力	200 kPa Max.
		使用温度	-10 ~ +50 °C
		耐衝撃性	100 m/s <sup>2</sup>
	材 質	本体部	PVC
		*1 ケーブル	塩素化ポリエチレン (CM)、φ 8.1 (2 × 0.75 mm <sup>2</sup> )
		キャップ	PVC
		ブッシュ	FKM
		端子ボックス	ABS
	そ の 他	フランジ	PVC、JIS 10K 100A 相当(取付穴4個)
		ウエイト	PVC (内部SS)、φ 76 × H156 (質量: 約 3 kg)
ロープ		ポリエステル (PEs) (φ 6) (オプション; PE)	
電線投入口		G $\frac{3}{4}$ 相当	
端子ボックス構造		**5 防滴 (IP45)	
動 作 特 性	最大フロート数	6	
	取付可能管サイズ	4B (100A) 以上	
	**2 $\ell_1$ 寸法 (Min.)	200 mm	
	**3 L - $\ell_n$ 寸法 (Min.)	300 mm	
	**4 設定間隔寸法 (Min.)	200 mm	
	液比重	0.7 以上	
	スイッチ応差	4 ± 3 mm	
	動作位置	ガード上面から下に62mm (液比重が「1」の場合) 注) フロートを上下反転させると、動作は逆転します。	



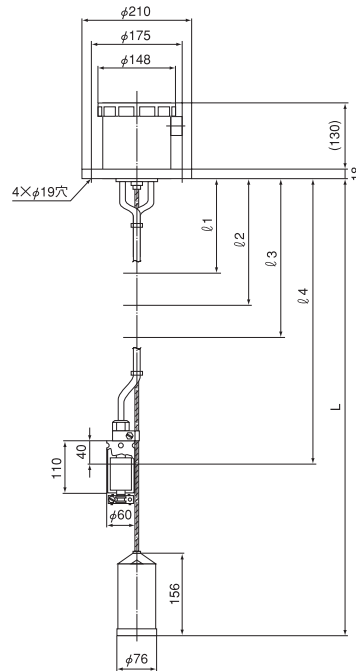
★. FC-5形およびFC-6形は、センサ部のみとなっておりますので、ロープおよびウエイト等が必要な場合はご用意ください。  
 ※1. 軟質PVC被覆 (φ8.1) のケーブルも製作可能です。(オプション)  
 ※2.  $\ell_1$ 寸法は、フランジ下より設定位置までの寸法を表します。  
 ※3. L -  $\ell_n$ 寸法は、最終設定位置 ( $\ell_n$ ) と全長 (L) との寸法差を表します。  
 ※4. 設定間隔寸法は、 $\ell_n - \ell_{n-1}$ の寸法差を表します。  
 ※5. IP65仕様も製作可能です。

注)1. ケーブル長は、標準で6m付きとなっております。  
 多点式タイプでケーブル長のご指定がない場合は、ケーブルおよびロープの長さは6mで、バラ出荷させていただきます。また、ケーブル長の最大は300mとなっております。  
 注)2. 保護管をご使用される場合は、保護管内径がFC55; φ 170mm以上、FC66; φ 130mm以上のものをご使用ください。

★ FC-6	FC 66
--------	-------



RoHS2  
(10物質対応)

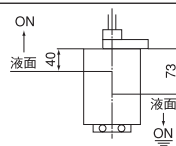


RoHS2  
(10物質対応)

	200 kPa Max.
	-10 ~ +50 °C
	100 m/s <sup>2</sup>
	PVC (フロートのみPP)
	塩素化ポリエチレン(CM)、φ8.1 (2 × 0.75 mm <sup>2</sup> )
	PVC
	FKM
	ABS
	PVC、JIS 10K 100A 相当 (取付穴4個)
	PVC (内部SS)、φ76 × H156 (質量 : 約 3 kg)
	ポリエステル(PEs) (φ6) 【オプション ; PE】
	G $\frac{3}{4}$ 相当
	*5 防滴 (IP45)
	6
	3B (80A) 以上
	200 mm
	300 mm
	200 mm
	0.75 以上
	4 ± 3 mm

上昇で「ON」の場合 : ガード上面から下に40mm  
 下降で「ON」の場合 : ガード上面から下に73mm  
 (液比重が「1」の場合)

注) フロートを上下反転させると、動作は逆転しますが、右図の様になります。



●電気定格について

最大接点容量	AC	15 VA
	DC	15 W
最大使用電流	AC	1 A
	DC	1 A
最大使用電圧	AC	264 V
	DC	200 V
最小接点定格	AC/DC	50 mV, 100 μA