

VC形

小型・中型ホッパや配管内の粉粒体検出に最適

小型振動式レベルセンサ

動作原理 (コイルインピーダンス検出方式)

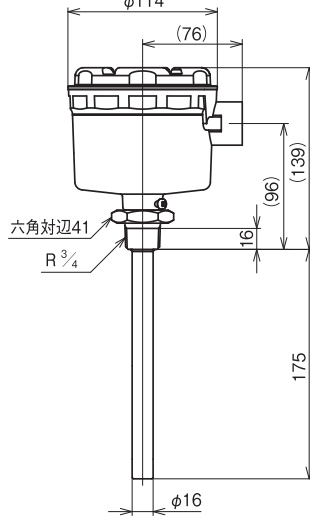
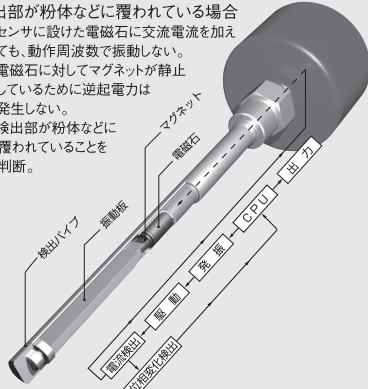
検出パイプ内に設けたマグネットと電磁石により振動を生じさせ、粉体がある場合とない場合の電磁石に流れる電流の違いを検知して、粉体の検出信号を出力します。

検出部が粉体などに覆われていない場合

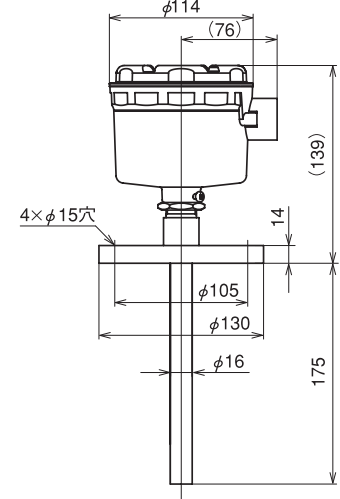
- ・センサに設けた電磁石に交流電流を加えると、動作周波数で振動する。
- ・マグネットの磁界変化により電磁石に発生する逆起電力は最大になる。
- ・検出部が粉体などに覆われていないことを判断。

検出部が粉体などに覆われている場合

- ・センサに設けた電磁石に交流電流を加えても、動作周波数で振動しない。
- ・電磁石に対してマグネットが静止しているために逆起電力は発生しない。
- ・検出部が粉体などに覆われていることを判断。



CE
RoHS2
(10物質対応)



CE
RoHS2
(10物質対応)



測定対象		粉体、粒体
動作特性	検出感度	*見掛比重 0.2以上
	動作表示	リレー励磁時：警報表示灯(赤色LED)点灯 電源通電時：電源表示灯(緑色LED)点灯
	振動数	約900~1100 Hz
電気的特性	電源	100~240V AC ±10% 50/60Hz / 24V DC ±10%
	消費電力	約2VA (100V AC時)、約5VA (240V AC時)、約1W (24V DC時) [電源投入時除く]
	警報出力	無電圧リレー接点 (SPDT) 検出時；リレー励磁 / リレー非励磁 (切替可能) 遅延時間；検出時・復帰時：約3~5秒
	最大接点定格	250V 3A AC (抵抗負荷) / 30V 3A DC (抵抗負荷) [最小接点定格；5V 10mA DC (抵抗負荷)]
特機性	耐電圧	2200V AC 5秒間 各端子とハウジング間 (保護接地端子を除く)
	絶縁抵抗	100MΩ以上 500V DC 各端子とハウジング間 (保護接地端子を除く)
機械的	耐圧力(静圧にて)	2 MPa Max. (取付部を除く)
	先端荷重	0.55kN Max. (静荷重)
周囲状況	使用温度	接粉部 -20~+150℃ ハウジング部 -20~+60℃ (結露なきこと)
	使用湿度	95%RH Max. (結露なきこと)
構造	接粉部	IP68相当
	ハウジング部	IP65相当
材質	接粉部	SUS 304
	ハウジング部	ADC 12 (アクリル塗装)
その他	取付寸法	ねじ取付 R 3/4 フランジ取付 JIS 5K 50A
	電線投入口	G 3/4 相当
	質量	約 1.4kg 約 2.5kg

★. 測定可能な見掛比重は目安です。測定物の状態や使用条件によって変化することがあります。

粉体ポイント式