

C5形

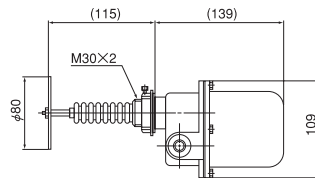
あらゆる粉粒体の警報・制御に最適

ピストン式粉面センサ ビンレベラー

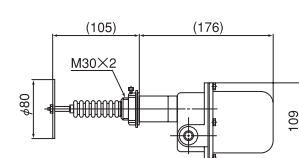
動作原理

タンク内に挿入された感知羽根が往復運動を行いながら粉体の有無を検知する粉粒体用レベルスイッチです。感知羽根の周囲に粉体が存在しない場合は往復運動を行います。粉体が存在する場合は往復運動を停止し出力スイッチを動作させます。

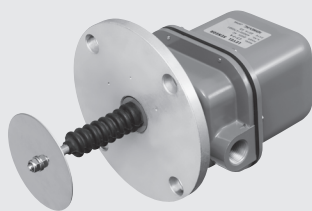
C5-XA



C5-X

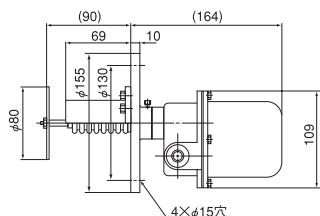


●C5形

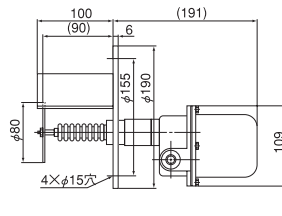


| | | |
|--------|--------------------|--------------|
| 名 称 | 基準形 | |
| 使用 検出部 | 0 ~ +80 °C | |
| 温度 計器部 | 0 ~ +45 °C(結露なきこと) | |
| 構 造 | IP64相当 | |
| 材 質 | 感知羽根・シャフト | SUS 304 |
| | ペロース | CR(クロロブレンゴム) |
| 取付部 | ADC 12 | SUS 304 |
| 取付方法 | ねじ取付 (M30×2) | |
| 電線投入口 | G $\frac{1}{2}$ 相当 | |
| 質 量 | 約 1.0 kg | 約 1.4 kg |

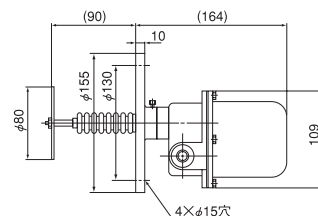
C5-GA



C5-G



C5-FA



| | | | |
|--------|-------------------------|-------------------------------|-------------------------|
| 名 称 | ガード形 | | フランジ形 |
| 使用 検出部 | 0 ~ +80 °C | | |
| 温度 計器部 | 0 ~ +45 °C(結露なきこと) | | |
| 構 造 | IP64相当 (フランジ接合部除く) | | |
| 材 質 | 感知羽根・シャフト | SUS 304 | |
| | ペロース | CR(クロロブレンゴム) | |
| 取付部 | ADC 12、AC 4B | SUS 304 | ADC 12 |
| 取付方法 | JIS 5K 65A 相当(厚さ 10 mm) | JIS 5K 90A 相当(厚さ 6 mm、穴径 φ15) | JIS 5K 65A 相当(厚さ 10 mm) |
| 電線投入口 | G $\frac{1}{2}$ 相当 | | |
| 質 量 | 約 1.5 kg | 約 3.2 kg | 約 1.4 kg |

●動作特性について

| | |
|---------|---------------------------|
| 往復ストローク | 10 mm |
| 往復速度 | 50Hz時: 5往復/分、60Hz時: 6往復/分 |

- 注)1. C5形は、リレー内蔵形にできます。その場合は形式記号の後に「R」を付けてください。(例: C5-FR)
2. 円錐感知羽根を使用される場合は、形式記号の後に「H」を付けてください。(例: C5-SH)
3. ペロースの材質はCR(クロロブレンゴム)の他にシリコン、バイトンなどがあります。
4. タンク内圧は、10 kPa以内でご使用ください。
5. 本製品は有電圧接点仕様ですのでご注意ください。
6. 無電圧接点タイプはC5形のリレー付で対応ください。

| C5-F | ※1 C5-L | ※1 C5-S |
|---------------------|-------------------------|-------------|
| | | |
| フランジ形 | ロングシャフト形 | スライドフランジ形 |
| 0 ~ +80 °C | | |
| 0 ~ +45 °C (結露なきこと) | | |
| IP64相当 (フランジ接合部除く) | IP64相当 | |
| | SUS 304 | |
| | CR (クロロプレンゴム) | |
| | SUS 304 | |
| | JIS 5K 65A 相当 (厚さ 6 mm) | |
| | G $\frac{1}{2}$ 相当 | |
| 約 2.3 kg | ※2 約 2.8 kg | ※2 約 3.5 kg |

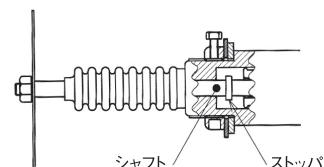
| C5-D | C5-T | C5-TA |
|---------------------|-------------------------|------------------------|
| | | |
| バッチャープラント用 (骨材用) | 耐熱形 | アスファルトプラント用 (骨材用) |
| 0 ~ +80 °C | 0 ~ +150 °C | 0 ~ +300 °C |
| 0 ~ +45 °C (結露なきこと) | | |
| IP64相当 (フランジ接合部除く) | IP64相当 | |
| | SUS 304 | |
| CR (クロロプレンゴム) | シリコンゴム | — |
| SS (さび止め塗装) | SUS 304 | SS (さび止め塗装) |
| JIS 5K 100A | JIS 5K 65A 相当 (厚さ 6 mm) | φ240×PCD220×t6, 4×φ10穴 |
| | G $\frac{1}{2}$ 相当 | |
| 約 9.4 kg | 約 3.1 kg | 約 4.5 kg |

●電気的特性について

| | |
|--------|---|
| 電源 | 100/200/220/240 V AC 50/60 Hz (電圧を指定ください) |
| 消費電力 | 約 3 VA |
| 最大接点定格 | 250 V 5 A AC (抵抗負荷) / 30V 5A DC (抵抗負荷) |
| 最小接点定格 | 15 V 50 mA AC / DC (抵抗負荷) |
| 警報接点 | マイクロスイッチ接点 |


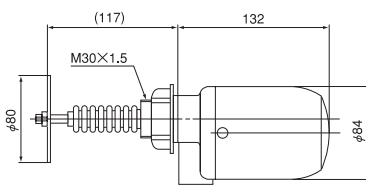
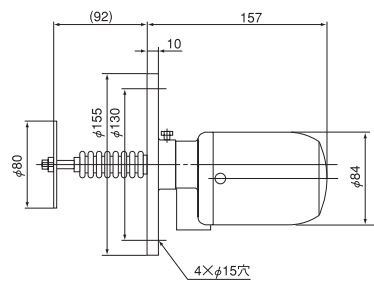
※1. L寸法は横取付の場合; 1500 mm Max. 垂直取付の場合; 3000 mm Max. となっております。
 ※2. 質量はL寸法 500 mm の場合の表示となっております。

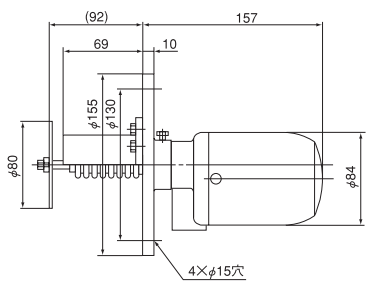
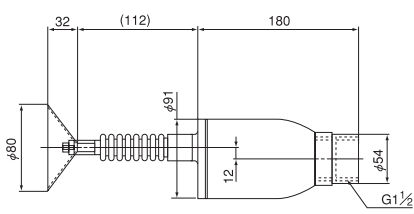
●シャフト脱落防止ストッパ



ストッパ構造によりシャフトの脱落を防止します。
 ストッパ搭載機種: C5-X、C5-G、C5-F、C5-L、C5-S、C5-D、C5-T、C5-TA

ピストン式粉面センサ ビンレベラー

| | | B3-X | B3-F |
|---|-----------|---|---|
|  <p>※製品本体には電線グラウンド等は含まれておりません。</p> | |  |  |
| 名称 | | 基準形 | フランジ形 |
| 使用温度 | 検出部 | 0 ~ +60 °C | 0 ~ +80 °C |
| | 計器部 | 0 ~ +45 °C (結露なきこと) | |
| 構造 | | IP 40 相当 | |
| 材質 | 感知羽根・シャフト | SUS 304 | |
| | ベローズ | CR (クロロプレンゴム) | |
| | 取付部 | PF (フェノール樹脂) | ADC12 |
| 取付方法 | | ねじ取付 (M30×1.5) | JIS 5K 65A 相当 (厚さ 10 mm) |
| 電線投入口 | | G $\frac{1}{2}$ 相当 | |
| 質量 | | 約 0.8 kg | 約 1.2 kg |

| | | B3-G | B3-HA |
|---|-----------|---|-----------------------|
|  | |  | |
| 名称 | | ガード形 | 吊り下げ形 |
| 使用温度 | 検出部 | 0 ~ +80 °C | 0 ~ +45 °C |
| | 計器部 | 0 ~ +45 °C (結露なきこと) | |
| 構造 | | IP 40 相当 | IP 54 相当 |
| 材質 | 感知羽根・シャフト | SUS 304 | |
| | ベローズ | CR (クロロプレンゴム) | |
| | 取付部 | ADC 12、AC 4B | AC 4B |
| 取付方法 | | JIS 5K 65A 相当 (厚さ 10 mm) | パイプ延長、G $\frac{1}{2}$ |
| 電線投入口 | | G $\frac{1}{2}$ 相当 | G $\frac{1}{2}$ 相当 |
| 質量 | | 約 1.3 kg | 約 1.5 kg |

●動作特性について

| | |
|---------|---------------|
| 往復ストローク | 10 mm |
| 往復速度 | 50 Hz時: 5往復/分 |
| | 60 Hz時: 6往復/分 |

- 注)1. ベローズの材質はCR (クロロプレンゴム) の他にシリコン、バイトンなどがあります。
 2. タンク内圧力は、10 kPa以内でご使用ください。
 3. 本製品は有電圧接点仕様ですのでご注意ください。

●電気的特性について

| | |
|--------|--|
| 電源 | 100/200/220/240 V AC 50/60 Hz (電圧を指定ください) |
| 消費電力 | 約 3 VA |
| 最大接点定格 | 250 V 5 A AC (抵抗負荷) / 30V 5A DC (抵抗負荷) |
| 最小接点定格 | 15 V 50 mA AC / DC (抵抗負荷) |
| 警報接点 | マイクロスイッチ接点 |