

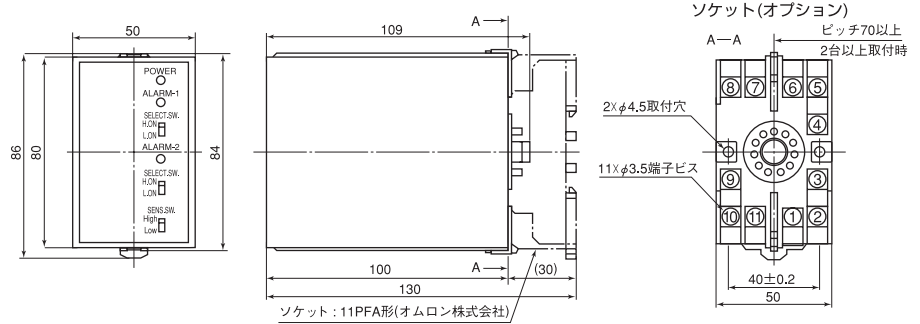
# RE7500形

独立した2回路(2入出力回路)を搭載したプラグインタイプのリレーユニット  
制御盤占有面積およびコスト削減に最適

# リレーユニット

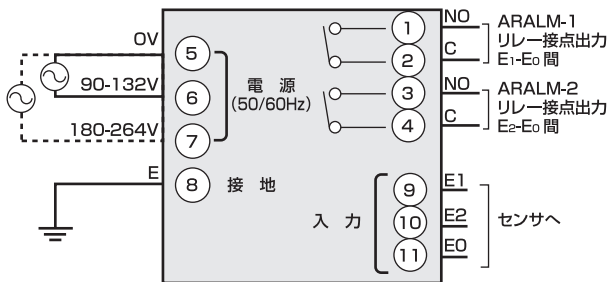


## RE7500



動作表示		電源通電時 電源表示灯(緑色LED);点灯 リレー励磁時 警報表示灯(赤色LED);点灯
電气的特性	電源	90 ~ 132 / 180 ~ 264 V AC 50 / 60Hz
	消費電力	2 VA Max.
	センサ電源	12 V, 5 mA AC Max.
	警報出力	無電圧リレー接点(SPST) 検出時;リレー励磁/リレー非励磁(切替可能)
	最大接点定格	240V 3A AC(抵抗負荷) / 30V 3A DC(抵抗負荷)
	最小接点定格	5V 10mA DC(抵抗負荷)
	絶縁抵抗	100 MΩ 以上、500 V DC 電源端子~入力・出力、接地の各端子間
周囲状況	耐電圧	1500 V AC, 1分間 電源端子~入力・出力、接地の各端子間
	使用温度	-10 ~ +55 °C
	保存温度	-20 ~ +70 °C
	使用湿度	85 % RH Max.(結露無きこと)
その他	配線距離	標準感度; 1 km Max., 高感度; 100 m Max(レベルセンサ~リレーユニット間; CVVS 1.25mm <sup>2</sup> の場合)
	材質	ケース; ABS, 表面パネル; PC
	外形寸法	W50 × H84 × D109 (mm)
	設置方法	プラグイン取り付け
	ソケット	オプション(オムロン(株)製; 11PFA形または同等品)
質量	約 280g	

### 端子結線図



### 警報動作特性

感度	動作・復帰抵抗	SELECT. SW.	
		H. ON側	L. ON側
標準感度	動作抵抗	3k Ω 以下	励磁
	復帰抵抗	11k Ω 以上	非励磁
高感度	動作抵抗	30k Ω 以下	励磁
	復帰抵抗	220k Ω 以上	非励磁

※動作抵抗および復帰抵抗は、E<sub>1</sub>-E<sub>0</sub>間、E<sub>2</sub>-E<sub>0</sub>間いずれも同じです。  
H. ON側; 上限警報、L. ON側; 下限警報  
感度は感度切替スイッチにより切り替え可能、ただし、2点同時切り替え。