

MultiRanger 200

あらゆるセキ式流量計算プログラムを標準装備
超音波式開水路流量計

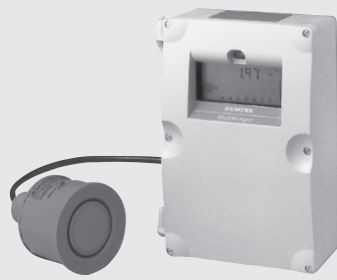
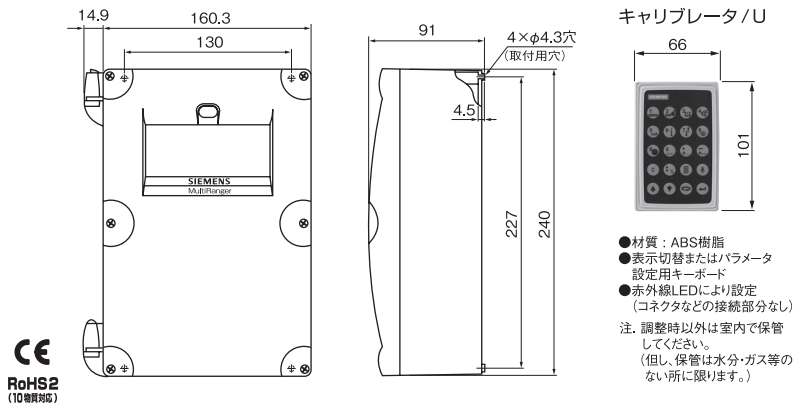
流量計

海外導入品

動作原理

超音波式開水路流量計は、センサとコントロールユニットで構成されます。
 センサから超音波パルスを発信・受信し、セキ上流の液面レベルを計測します。
 JIS B8302に従ったセキ形状であれば、セキ上流の液面レベルHと流量Qの間に $Q=KH^n$ (K:流量係数、n:べき指数)の関係が成り立ちます。
 コントロールユニットは前記の関係により液面レベルを流量に換算し、流量積算も同時に行います。

MultiRanger 200

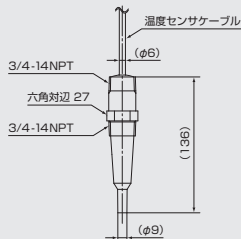


計測対象	液体
使用温度	-20~+50℃ (但し、結露なきこと)
センサ数	1点 (オプションにて2点接続可能)
出力信号	<ul style="list-style-type: none"> ・アナログ出力: 2点 4~20 mA DC (0~20 mA DC) 負荷抵抗; 750 Ω Max. (アインレーション出力) ・リレー接点出力: 3点 (SPST: 2点、SPDT: 1点) オプションで6点出力可能 (SPST: 4点、SPDT: 2点) 最大定格; 250 V 5 A AC (抵抗負荷) 最小定格; 5 V 10 mA AC (抵抗負荷)
表示方法	マルチグラフィックLCD (バックライト付)
表示内容	流量計測値、計測状態、警報の状態など
精度	レベル値にて ±2 mm
分解能	±0.1 % F.S. または 2 mm (どちらかの最大値)
電源	100~230 V AC ±15 % (50/60 Hz)、12~30V DC (オプション)
※1 流量レンジ	セキ式: 1.08~40260 m³/h、パーシャル・フリュウム: 20~305 km³/h
消費電力	AC電源仕様: 36 VA Max. / DC電源仕様: ※2 20 W Max.
構造	IP 55 相当 ケース材質: ポリカーボネート
質量	約 1.4 kg
各種ケーブル(オプション)	・超音波センサケーブル: 2心シールドケーブル (推奨: CVVS, 1.25 mm²)
配線距離	・センサ、コントロールユニット間: 360 m Max.

注). ●仕様内の精度および分解能は、理想条件において計測した場合の値です。理想条件とは、計測距離 (XRS 5の場合): 1.0m以内、計測面が平面、ペーパ・ガス濃度一定、温度分布一定等の状態を指します。
 ●LCD表示器は悪条件下 (直射日光などの紫外線、高温・低温、急激な温度変化など) で使用した場合、劣化が進行し寿命が短くなる可能性がありますので、そのような場所に設置しないでください。
 ●超音波センサには温度補償用センサが内蔵されておりますので、屋外設置をされる場合は、日除けカバーなどを設置し、センサに直射日光があたらないようにしてください。
 ※1. 流量レンジは任意に設定可能です。
 ※2. DC電源の場合、起動時に突入電流が流れますので、最大で111W (30V DC時) の容量を必要とします。

温度補償用センサ (オプション)

■ 外形寸法

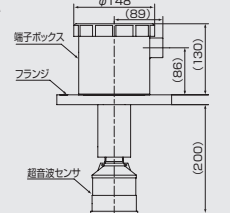


■ 標準仕様

形式	TS-4
使用温度	-40~+100℃
材質	ETFE
取付	3/4 NPT
質量	約0.5kg
構造	IP 58相当
接続ケーブル	2心シールドケーブル (0.75mm²以上、推奨 CVVSまたはMVVS)

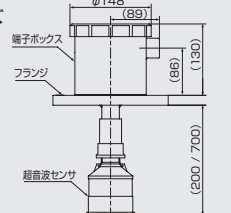
オプション

XGシリーズ



端子ボックス	ABS (カバー含む)
電線投入口	G 3/4 相当
材質	PVC
フランジ	JIS 10K 100A 相当 JIS 10K 150A 相当
L寸法	200 mm (センサ含む)
接続可能センサ	
・ XRS5 ・ XPS10	

XMシリーズ



端子ボックス	ABS (カバー含む、PVC製作可)
電線投入口	G 3/4 相当
材質	PVC
フランジ	JIS 10K 100A 相当 JIS 10K 150A 相当
L寸法	200 / 700 mm (センサ含む)
接続可能センサ	
・ XRS5 ・ XPS10	

注. 超音波センサのみを交換することはできません。