


SITRANS F M

水処理・化学・食品など様々な業界で活躍

電磁流量計

呼称	廉価タイプ	一般タイプ	小口径・サニタリータイプ
形式	SITRANS F M MAG5000/6000 SITRANS F M MAG5100W	SITRANS F M MAG5000/6000 SITRANS F M MAG3100	SITRANS F M MAG5000/6000 SITRANS F M MAG1100/1100F
■動作原理	 <p>電磁流量計は「ファラデーの電磁誘導の法則」を測定原理としています。「ファラデーの電磁誘導の法則」は、磁界の中を伝導性の物体が動くとき、その物体内に起電力が発生するというものです。これを電磁流量計の測定原理として応用する場合、誘導性物体の代わりに導電性液体を考え、発生した起電力を外部に取り出すために電極を設けます。</p>		
主な用途	上下水、排水、灌漑用水、工業用水 給水(ボイラ発電)、空調用循環水・冷水 など	腐食性液体(硫酸・塩酸・苛性ソーダなど)、 酸性水溶液、アルカリ性水溶液 など	飲料(牛乳・ビールなど)、 医薬品、化学薬品 など
特長	廉価、幅広い口径、 JIS 10Kフランジ取付	豊富な接液材質、幅広い口径、 JIS 10K・20Kフランジ取付	小口径、フランジ規格を問わない挟み込み取付、 豊富なサニタリー接続
口径	25~600mm	※1 25~600mm	2~100mm
配管接続	JIS 10Kフランジ取付	JIS 10KまたはJIS 20Kフランジ取付	挟み込み取付(ウエタイプ) ※2 サニタリー接続
構造	IP 67 (オプション: IP 68)		
接液部温度	-10~+70℃	※3 -40~+100℃	※4 セラミック: -20~+150℃ PFA: -30~+130℃
測定電極	Hastelloy C / シリコンゴム	AISI316Ti, Hastelloy C, プラチナ, チタン, タンタル	白金チタン、 Hastelloy C
ライニング	エポナイト	ネオプレン、EPDM、PTFE、 PFA、※5 エポナイト、ライナテックス®	セラミック、PFA
測定可能導電率	5 μS/cm 以上		
電源	90~265V AC、11~24V AC or 11~30V DC		
出力	0/4~20mA DC、デジタル出力、リレー接点		
通信	HART (オプション)		
※6 精度	MAG5000: 実流量値の±0.4% ±1mm/s MAG6000: 実流量値の±0.2% ±1mm/s (MAG1100/1100F PFA仕様を除く) ●MAG1100 10mm/40mm PFA仕様; MAG5000,6000: 実流量値の±0.4% ±2mm/s ●MAG1100,1100F 10mm/40mm セラミック仕様; MAG6000: 実流量値の±0.2% ±2mm/s ●MAG1100,1100F PFA仕様; MAG6000: 実流量値の±0.4% ±1mm/s (口径10mm/40mmの仕様を除く)		
備考	廉価タイプ 水・排水用(非腐食性の導電性液体)	汎用タイプ	挟み込みタイプ、サニタリー仕様対応 CIP・SIP洗浄対応 3A対応

注). 端子ボックス内は結露なきこと。 ※1. ライニング材質によっては15mmから対応可能です。(PFA、PTFE) ※2. クランプタイプ・ねじタイプ・溶接タイプ ※3. MAG3100かつライニング材質がPTFEおよびPFAの場合を表示しております。(−40℃仕様はライナテックスのみ) ※4. セラミックライニング仕様では、高温タイプ(−20~+200℃)も製作可能です。 ※5. エポナイトライニングを選定された場合、測定電極にシリコンゴムが含まれておりますので、腐食性の導電性液体には使用できません。 ※6. 精度は流速0.1m/s以上の場合となっております。

取得規格

検出器	MAG1100	MAG1100F	MAG3100	MAG5100W
★ATEX-2 GD (Zone 1/21) ※1	●	●	●	●
★IEC Ex Zone 1/21 ※1			●	●
★FM Class I/II/III, Div 1			●	●
★FM Class I, Zone 1/21			●	●
★FM Class I, Div 2	●	●	●	●
★FM Class I, Zone 2	●	●	●	●
★CSA Class I, Zone 1/21			●	●
★CSA Class I, Div 2			●	●
★NEPSI Zone 1			●	●
★EAC Ex 3A	●	●	●	●
EC 1935:2004 European food contact material		●		
WRAS (WRc)-(GB)			●	●
ANSI/NSF 61 (US) ※5			●	●
ACS (FR)			●	●
Belgaqua (B)			●	●
DVGW-W270 (D)			●	●
MCERTS (GB environmental)			●	●
CRN (Canada)	●		●	●
EAC (Russia, Belarus and Kazakhstan)	●	●	●	●
CMC/CPA (China)			●	●
PED 97/23 EC	●	●	●	●
KCC (South Korea)	●	●	●	●

変換器	MAG5000	MAG6000	MAG6000I	MAG6000I Ex	MAG6000+Ex Safety barrier
General purpose CE (LUD/EMC/PED/RoHS)	●	●	●	●	●
Cold water-MI-001 (EU)	●	●			
Chilled water pattern approval PTB K 7.2 ※9	●	●			
OE 12/C 040 (Austria) Chilled water pattern approval	●	●			
KIWA water approval		●			
ATEX-2 GD (Zone 1/21)				●	●
IEC Ex Gb Zone 1/21				●	●
FM Class I/II/III, Div 1				●	●
FM Class I, Zone 1/21				●	●
FM Class I, Div 2	●	●	●		
FM Class I, Zone 2	●	●	●		
CSA Class I, Zone 1/21				●	●
CSA Class I, Div 2	●	●	●		
UL/C-UL-general safety	●	●			●
NEPSI Zone 1				●	●
EAC Ex				●	●
FM Fire Service (1044)	●	●			
C-tick (Australia)	●	●	●	●	●
EAC (Russia, Belarus and Kazakhstan)	●	●	●	●	●
CMC/CPA (China)	●	●	●	●	●
KCC (South Korea)	●	●	●	●	●
Vds	●	●			

注). 防爆仕様が必要な場合は、弊社営業窓口までお問い合わせください。

★ MAG3100のフランジ表面粗さ300μmについては対応不可

※1. 防塵用の規格は検出器が対応していても変換器が対応していなければ使用不可

※2. 口径 DN15~DN300/MAG6000I Ex 一体形の場合

※3. 分離形/端子ボックス: ポリアミドの場合

※4. ライニング材質: PFAの場合

※5. Annex Gを含む

※6. ライニング材質: EPDM

※7. ライニング材質: EPDMあるいはPTFE/電極材質: AISI316Tiあるいは Hastelloy C の場合

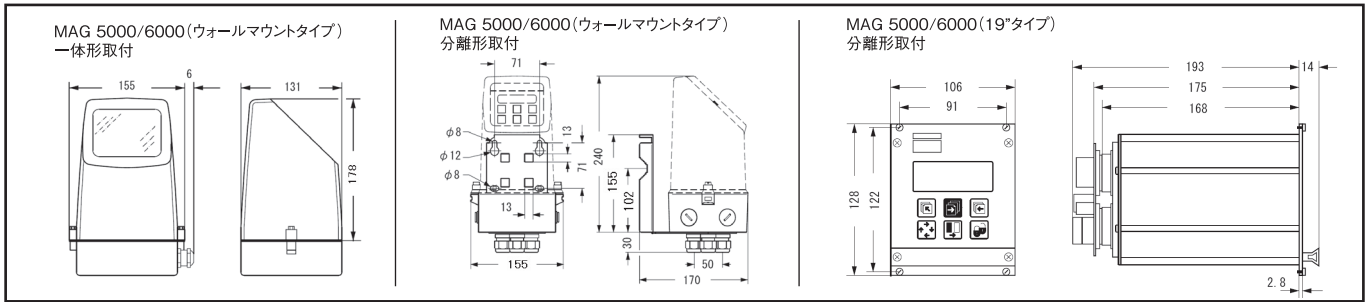
※8. EN1092-1フランジの場合

※9. 特殊仕様となります

※10. 検出器のみ危険場所設置可能

※11. 口径 DN15~DN300 一体形の場合

●変換器



●検出器

MAG 5100W (JIS10K)

口径	A	A1	D1	L
25	187	341	104	200
40	197	351	124	200
50	205	359	139	200
65	212	366	154	200
80	222	376	174	200
100	242	396	214	250
125	255	409	239	250
150	276	430	282	300
200	304	458	338	350
250	332	486	393	450
300	357	511	444	500
350	362	516	451	550
400	387	541	502	600
450	418	572	563	600
500	443	597	614	600
600	494	648	715	600

MAG 3100 (JIS10K/20K)

口径	A	A1	D1	L	
				JIS 10K	JIS 20K
15	187	341	104	200	200
25	187	341	104	200	200
40	197	351	124	200	240
50	205	359	139	200	240
65	212	366	154	200	272
80	222	376	174	200	272
100	242	396	214	250	310
125	255	409	239	250	335
150	276	430	282	300	300
200	304	458	338	350	350
250	332	486	393	450	450
300	357	511	444	500	500
350	362	516	451	550	550
400	387	541	502	600	600
450	418	572	563	600	640
500	443	597	614	600	680
600	494	648	715	600	800

MAG 1100

口径	A	A1	D	Dg	Dp	Di		L *2
						セラミック	PFA	
2	161	315	48.7	34	17.3	2	—	64
3	161	315	48.7	34	17.3	3	—	64
6	161	315	48.7	34	17.3	6	—	64
10	161	315	48.7	34	13.6	10	10	64
15	161	315	48.7	40	17.3	15	16	65
25	169	323	63.5	56	28.5	25	26	80
40	179	333	84.0	75	43.4	40	38	95
50	188	342	101.6	90	54.5	50	50	105
65	198	351	120.9	112	68.0	65	66	130
80	204	357	133.0	124	82.5	80	81	155
100	217	370	159.0	150	107.1	100	100	185

MAG 1100F

口径	A	A1	D	Di		L
				セラミック	PFA	
10	161	315	64.0	10	10	64
15	161	315	64.0	15	16	64
25	169	323	77.5	25	26	79
40	179	333	91.0	40	38	94
50	188	342	119.0	50	50	104
65	197.5	351	130.0	65	66	131
80	204	357	155.0	80	81	156
100	217	370	183.0	100	100	186

*1 MAG6000Iとの組み合わせにて一体形として使用する場合、MAG6000Iの荷重が検出器に加わらないようにサポートを追加してください。
 *2 標準ガスケットEPDM使用時。