

平成20年4月吉日

お客様各位

〒 564-0052

大阪府吹田市広芝町15-29

株式会社 **ノークン**

企画部 営業企画課

TEL 06-6386-8419

## 電線投入口・付属部品 変更のお知らせ

拝啓 貴社ますますご清栄のこととお喜び申し上げます。平素は格別のご高配を賜り厚くお礼申し上げます。

さて、この度弊社では2008年（平成20年）10月1日の出荷分より、電線投入口に付属しております部品を変更することになりましたのでご案内申し上げます。

この電線投入口付属部品の変更対象製品は、弊社三田工場にて製造しております、レベルセンサ・レベル計が対象となっております。（詳細は下記をご参照ください）

今回の電線投入口付属部品（電線グラウト・パッキン・ワッシャ等）の変更は、世界各国が積極的に取り組んでおります、環境対策への対応の一環として全社を挙げて推進しております。従来よりレベルセンサ・レベル計に付属しておりました電線投入口付属部品を、ポリエチレン栓（通称；ポリ栓）に変更させていただきます。

（変更前と同様に電線グラウト・パッキン・ワッシャ等が必要な場合は弊社営業窓口にご連絡ください）

今回の電線投入口付属部品の変更に伴い、お客様には大変ご迷惑をお掛けいたしますことをお詫び申し上げますと共に、今後ともよろしくご愛顧賜りますようお願い申し上げます。

敬具

### — 記 —

#### \* 主な対象製品

##### 1. 液体ポイント式レベルセンサ

・FR/OLV-20/FM/HM/FS/FQ66/FQ88/FC55/FC66/FT55/FT77/FP/FE/CE/OX

##### 2. 静電容量式レベルセンサ

・K(KRA 含)/CM

##### 3. 粉体ポイント式レベルセンサ



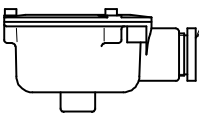
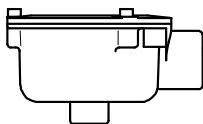


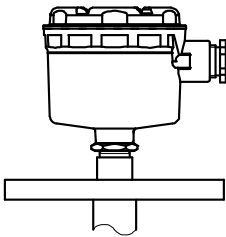
・VL(VLS2200 含)/VH/VM/C5/B3/R7/RB

##### 4. 液体連続式レベル計

・LR/MS/PL300/PL8500

以上

電線グランド廃止に伴う変更点

	変更前	変更後
FR形 端子ボックス	<p>電線グランド</p> 	<p>ポリエチレン栓</p> 
	<p>電線グランド ※ JIS F 20α(G 3/4) ※機種によってサイズは異なります。</p> 	<p>ポリエチレン栓</p> 
K形/VL形 端子ボックス	<p>電線グランド</p> 	<p>ポリエチレン栓</p> 
	<p>電線グランド ※ JIS F 20α(G 3/4) ※機種によってサイズは異なります。</p> 	<p>ポリエチレン栓</p> 