

取扱説明書

NOHKEN

パワーユニット PU2000形



(取扱説明書は大切に保管してください。)

SS03-0113.1

株式会社 ノーケン

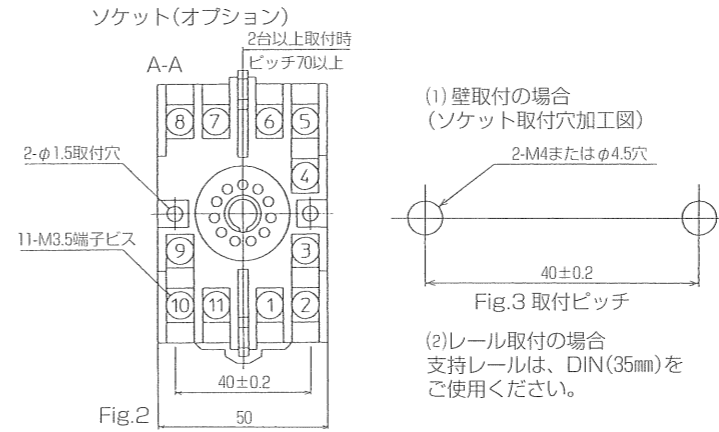
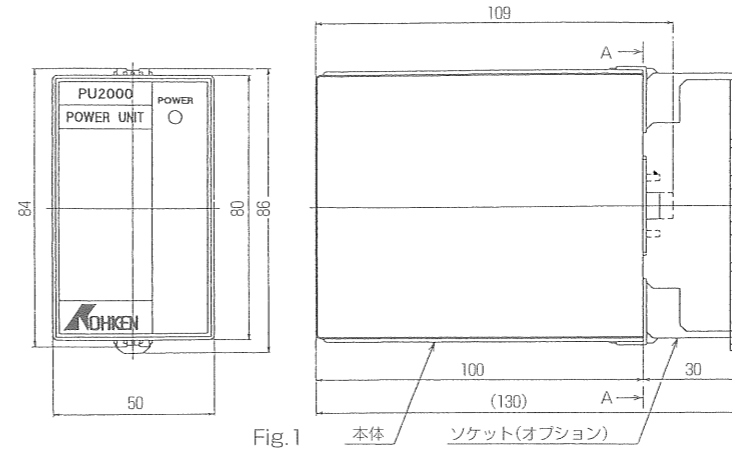
本社営業部/〒564-0052 大阪府吹田市広芝町15-29
 TEL.06-6386-8141(代) FAX.06-6386-8140
 東京支店/〒101-0026 東京都千代田区神田佐久間河岸67
 TEL.03-5835-3311(代) FAX.03-5835-3316
 名古屋営業所/〒464-0075 名古屋市千種区内山3-10-17
 TEL.052-731-5751(代) FAX.052-731-5780
 九州営業所/〒802-0001 北九州市小倉北区浅野2-14-1
 TEL.093-521-9830(代) FAX.093-521-9834

2006-4 ING

1 主な仕様

入力電源	90~132V or 180~264V AC50/60Hz
消費電力	約10VA Max.
接続機器	MS200シリーズ、QS1000形、PLUシリーズ SLR200形、その他の機器への電源供給
供給電圧	24V DC±10% 120mA DC Max.
耐電圧	1500V AC1分間 (接地端子と電源端子間)
絶縁抵抗	500V DCメガーにて100MΩ以上 (接地端子と電源端子間)
使用温度	0~50°C (但し、結露しないこと)
使用湿度	85%RH Max.
取付方法	プラグインタイプ (11P)
材質	ABS
重量	約380g (本体のみ)
構造	非防滴

2 外形寸法および取付方法



ソケット形式：オムロン(株)製11PFA相当

3 結線方法

3-1 MS200シリーズと結線する場合

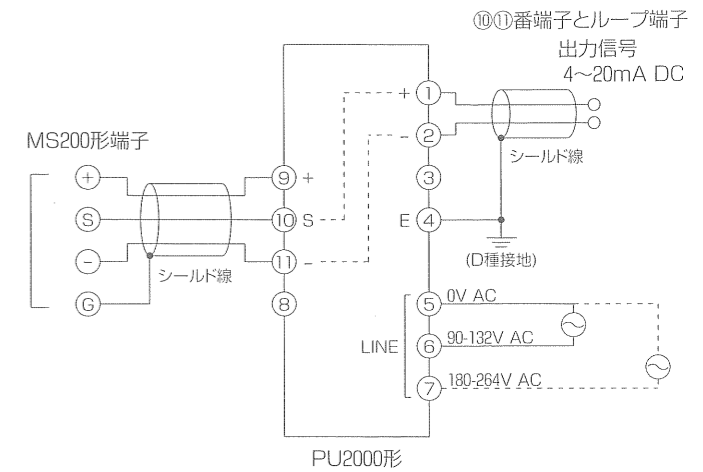


Fig.4

注記)

- ①②端子は、⑩⑪端子のループ端子です。
- 出力信号用ケーブルのシールドは受け側にて接地しないでください。(二点接地防止)

3-2 QS1000形と結線する場合
(3線式センサとの結線)

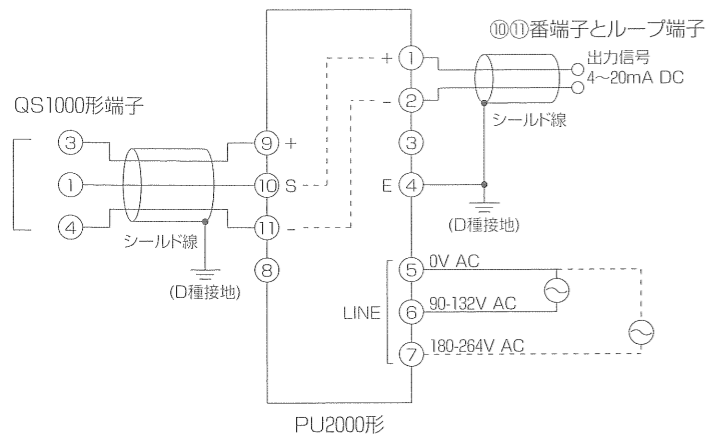


Fig.5

注記)

- ①②端子は⑩⑪端子のループ端子です。
- 出力信号用ケーブルのシールドは受け側にて接地しないでください。(二点接地防止)

3-3 PLUシリーズ、SLR200形と結線する場合
(2線式センサとの結線)

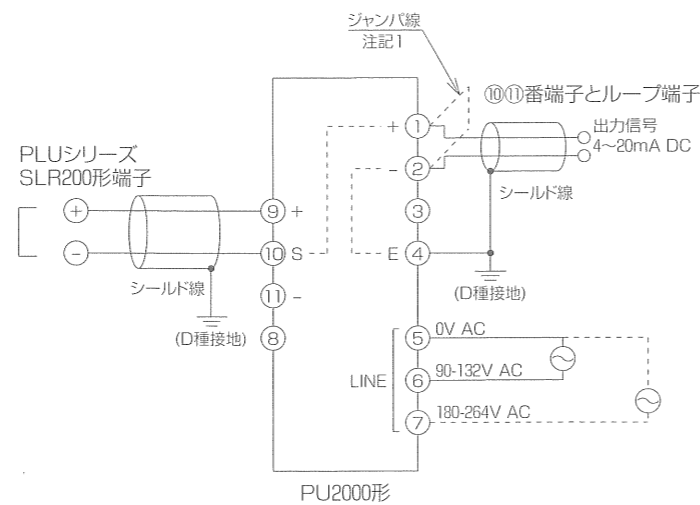


Fig.6

注記)

- 出力信号に負荷を接続しない場合は、PU2000形の①、②端子間をジャンパ線などで短絡すること。
- 出力信号用ケーブルのシールドは受け側にて接地しないでください。(二点接地防止)

3-4 その他の機器の直流電源として使用する場合

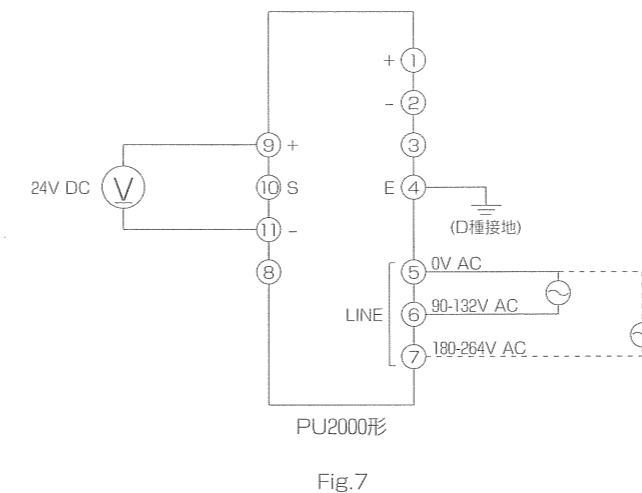


Fig.7

4 取扱上の注意事項

- ソケットはオプションです。オムロン(株)製型式11PFAまたは同等品をご使用下さい。
- 高温、多湿、ホコリの多い場所、腐食性ガスの発生する場所、振動のある場所等でのご使用は避け下さい。
- 電源を投入したままソケットとユニットの取り付け、取り外しは絶対に行わないで下さい。電子部品が破損します。
- ケーブルはシールド線を使用し、動力ケーブルやマグネットスイッチなどの配線と平行して引き回さないで下さい。(推奨ケーブルCVVS1.25mm)
- 接地は、必ず一点接地して下さい。D種接地工事 (接地抵抗100Ω以下) 以上の良質な地線に接地して下さい。
- 電源電圧は90~132V ACまたは180~264V ACの範囲内の電圧のうちどちらか一方をご使用下さい。
- 電源を投入する前に、次の事項を確認して下さい。
 - 電源端子の配線に間違いはないか。
 - 共通電源ラインの場合は、強いノイズ発生源がないか。ノイズ発生源がある場合は、ラインフィルターなどの接続をお勧めします。
 - その他、各部の配線に間違いはないか。
- 電源は必ず計装用電源を使用して下さい。
- センサおよび変換器設置後、配線工事が完了するまでは、雨水等からの保護のため、ボックス部にはカバー等をかけて下さい。