

電磁流量計

SITRANS FM シリーズ

水処理・化学・食品など様々な業界で活躍！



電磁流量計

SITRANS FM シリーズ

新型へ移行し、操作性が一層向上!

更に充実したバリエーションで、お客様の様々なご要望に対応します。

電磁流量計 FMS500・FMS300・FNS1100(検出器) / FMT020(変換器)は、導電性液体を計測対象とする流量計です。「ファラデーの電磁誘導の法則」に基づき、流量を計測しており、温度・圧力・密度・粘度変化の影響を受けません。耐食性に優れたライニング材質・電極材質を有しており、水処理・化学・食品・高温アプリケーションにも最適です。オプション対応として、HART通信などの通信プロトコルにも対応しています。

■主な特長

一体形から分離形へ、分離形から一体形へ、簡単に用途にあわせた組み替えが可能です。

(一体形から分離形へ変更する場合は、取付キットおよび専用ケーブルが必要となります)



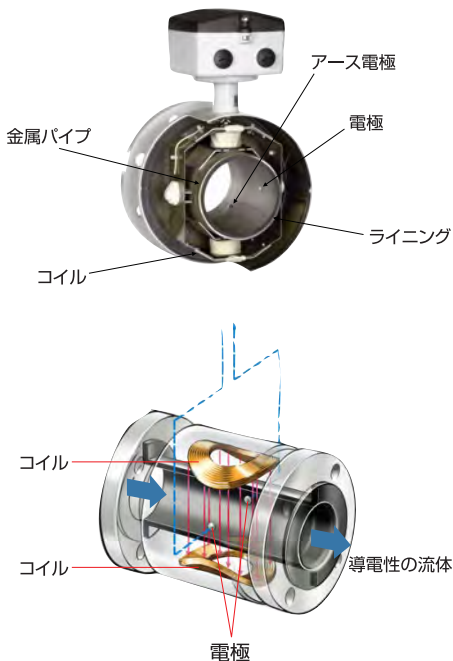
LCD表示の方向も簡単に変更することができます。

LCDの大型化や日本語対応により視認性が向上しました。

デジタル通信機能も簡単に追加・変更することが可能です。

Bluetoothアダプター(オプション)の内蔵により、初期調整などの遠隔操作が可能です。(FMT020)

<測定原理>



電磁流量計は「ファラデーの電磁誘導の法則」を測定原理としています。「ファラデーの電磁誘導の法則」は、磁界の中を伝導性の物体が動くと、その物体内に起電力が発生するというものです。これを電磁流量計の測定原理として応用する場合、誘導性物体の代わりに導電性液体を考え、発生した起電力を外部に取り出すために電極を設けます。

図1の場合、平均流速 v (m/s) と起電力 e_s (V) の関係は次のようになります。

$$e_s = k \cdot B \cdot d \cdot v \text{ (V)} \dots\dots\dots ①$$

k: 定数
B: 磁束密度
d: 内径(電極間距離)

平均流速 v (m/s) と流量 Q (m³/s) との関係は
流量 Q (m³/s) = 測定断面積 (m²) × 平均流速 v (m/s) ……②

となり


$$Q = \frac{\pi \cdot d^2}{4} \cdot v \dots\dots\dots ③$$

①、③の式より

$$e_s = \frac{4 \cdot k \cdot B}{\pi \cdot d} \cdot Q \text{ (V)} \dots\dots\dots ④$$

となり流量 Q (m³/s) に比例した起電力 e_s (V) を得ることが出来ます。

■主な仕様

呼称	廉価タイプ	一般タイプ	小口径・サニタリータイプ
形式	一体型 FMC520 分離型 FMT020(変換器) FMS500(検出器)	一体型 FMC320 分離型 FMT020(変換器) FMS300(検出器)	一体型 FMC120 分離型 FMT020(変換器) FMS100(検出器)
			
主な用途	●上下水 ●排水 ●灌漑用水 ●工業用水 ●給水(ボイラ・発電) ●空調用循環水・冷水 など	●腐食性液体(硫酸・塩酸・苛性ソーダなど) ●酸性水溶液 ●アルカリ性水溶液 など	●飲料(牛乳・ビールなど) ●医薬品 ●化学薬品 など
特長	●廉価 ●幅広い口径 ●JIS 10Kフランジ取付	●豊富な接液材質 ●幅広い口径 ●JIS 10K・20Kフランジ取付	●小口径 ●フランジ規格を問わない挟み込み取付 ●豊富なサニタリー接続
口径	15~600mm	25~600mm	2~100mm
配管接続	JIS 10Kフランジ取付	JIS 10K または JIS 20Kフランジ取付	挟み込み取付(ウエハタイプ) (オプション: ※1 サニタリー接続)
構造	IP 66 / IP 67 (オプション: IP 68)		
接液部温度	-10~+70℃ (検出部)	※2 -40~+100℃	※3 セラミック: -20~+150℃ PFA: -30~+130℃
測定電極	DN15~DN300: ハステロイC DN350~DN600: ハステロイC、NBR	ANSI 316Ti、ハステロイC、 プラチナ、タンタル、チタン	白金チタン、ハステロイC
ライニング	NBR、EPDM	ネオプレン、EPDM、PTFE、 PFA、※4 エポナイト、ライナテックス®	セラミック、PFA
液体導電率	5 μS/cm 以上		
圧力損失	DN15、DN25: 2kPa Max.(流速1m/s時) DN40~DN600: 2.5kPa Max.(流速3m/s時) DN350~DN600: 無視できる値	無視できる値	
電源	100~240V AC、24V DC		
出力	0~20mA DC または 4~20mA DC、デジタル出力、リレー接点		
通信	HART		
※5 精度	※6 FMT020: 実流量値の±0.4%±1mm/s (オプション: 実流量値の±0.2%±0.1mm/s) ※7 FMS100(サニタリー仕様含む) 10mm/40mm: 実流量値の±0.4%±2mm/s		
備考	廉価タイプ 水・排水用(非腐食性の導電性液体)	汎用タイプ	挟み込みタイプ サニタリー仕様対応 ●CIP・SIP洗浄対応 ●3A対応

注) 端子ボックス内は結露なきこと。

※1. クランプタイプ・ねじタイプ・溶接タイプ(分離型のみ製作可)

※2. FMS300かつライニング材質がPTFEおよびPFAの場合を表示しております。(−40℃仕様はライナテックスのみ)

※3. セラミックライニング仕様では、高温タイプ(−20~+200℃)も製作可能です。

※4. エポナイトライニングを選択された場合、測定電極にシリコーンゴムが含まれておりますので、腐食性の導電性液体には使用できません。

※5. 精度は流速0.1m/s以上の場合となっております。

※6. FMS100(PFAライニング)でオプションの高精度仕様は選択できません。

※7. FMS100(セラミックライニング)でオプションの高精度仕様の場合、精度は"実流量値の±0.2%±2mm/s"となります。

機種選定にあたっての注意事項

- 流体の導電率が $5\mu\text{S}/\text{cm}$ 未満の場合は、電磁流量計では計測はできません。
- 検出器内部が非満管となる可能性がある場合は、計測が不安定になります。
- スラリー濃度が4%を超える液体および金属粒子を含有する液体は計測はできません。
なお、スラリー濃度が30%まで対応できる機種もございます。
- お客様の要求仕様を下記のアプリケーション情報に記載ください。
※要求仕様の内容によりましては、機種選定を行えない場合がございます。
※要求仕様は支障のない範囲で詳細に記載ください。

アプリケーション情報						
流体名				圧力	Pa	
流量	最大流量値	m ³ /h		温度	最大温度値	℃
	通常流量値	m ³ /h			最小温度値	℃
	最小流量値	m ³ /h			周囲温度値	℃
海外防爆	<input type="checkbox"/> 有	使用電源	<input type="checkbox"/> AC仕様	V	精度	<input type="checkbox"/> $\pm 0.2\% \pm 1 \text{ mm/s}$
	<input type="checkbox"/> 無		<input type="checkbox"/> DC仕様			V
構造	<input type="checkbox"/> 一体形	ケーブル長 (「分離形」選択時)	m		台数	台
	<input type="checkbox"/> 分離形					
配管サイズ						
配管材質						
配管内ライニング	<input type="checkbox"/> 有	取付方法	<input type="checkbox"/> 水平			
	<input type="checkbox"/> 無		<input type="checkbox"/> 垂直			
取付方法	<input type="checkbox"/> ウエハタイプ (フランジでの挟み込み)					
	<input type="checkbox"/> フランジ	サイズ				
	<input type="checkbox"/> ヘルル	サイズ				
直管長	上流側				mm	
	下流側				mm	
スラリー	<input type="checkbox"/> 有	<input type="checkbox"/> 無	スラリー濃度 (「有」選択時)			
材質指定 (「有」選択時は材質を記載)	<input type="checkbox"/> 有	ライニング				電極
	<input type="checkbox"/> 無	ガスケット				
その他						

製品改良のため、おことわりなく仕様変更することがありますのでご了承ください。

製造元 **シーメンス**

取扱店

発売元

株式会社 ノーケン

大阪本社営業部 / 〒564-0052 大阪府吹田市広芝町15-32
TEL.06-6386-8141(代) FAX.06-6386-8140
東京本社営業部 / 〒101-0026 東京都千代田区神田佐久間河岸67
TEL.03-5835-3311(代) FAX.03-5835-3316
名古屋営業所 / 〒464-0075 名古屋市千種区内山3-10-17
TEL.052-731-5751(代) FAX.052-731-5780
九州営業所 / 〒802-0001 北九州市小倉北区浅野2-14-1
TEL.093-521-9830(代) FAX.093-521-9834

2026.06.D

ノーケンホームページ <https://www.nohken.com/>