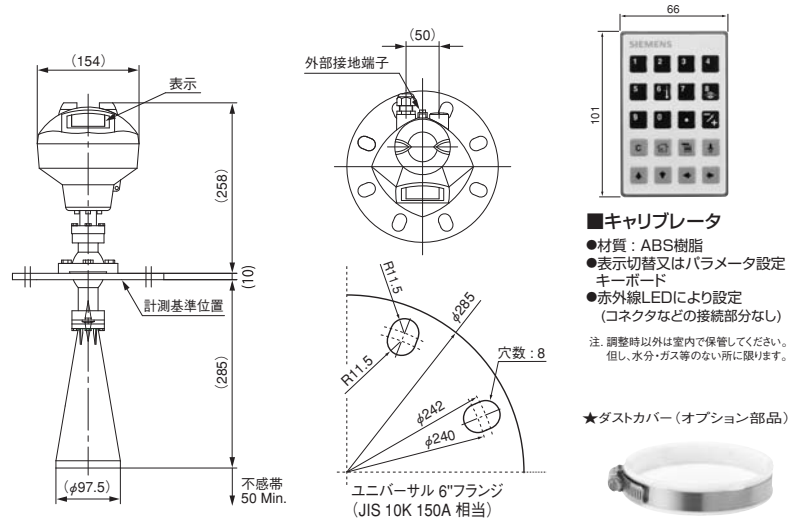


SLR260形

最大30mまでの大形貯蔵サイロの粉粒体計測に対応…

マイクロウェーブ式レベル計 (粉体用)

SLR260-XH



■キャリブレータ

- 材質: ABS樹脂
 - 表示切替又はパラメータ設定キーボード
 - 赤外線LEDにより設定 (コネクタなどの接続部分なし)
- 注: 調整時以外は室内で保管してください。但し、水分・ガス等のない所に限ります。

★ダストカバー (オプション部品)



計測対象物		粉体	
動作特性	周波数	25 GHz (パルスレーダ方式)	
	ビーム角度	4インチホーン; 8°	
	計測長	4インチホーン; 30 m Max. (計測基準位置より)	
	不感帯	0.05 m Min. (ホーン先端から)	
	精度	0.05~0.3m (計測長) の場合; ± 25 mm (ホーン先端を基準)、 0.3m以上 (計測長) の場合; ± 10 mmまたはスパンの0.1%の最大値	
	温度特性	0.003 % / °C	
	計測可能比誘電率	$\epsilon_r > 1.6$	
	表示	グラフィックLCD表示 (レベル値、計測状態、反射波形等)	
電気的特性	計測単位	m, cm, mm, feet, inch (パラメータにより選択)	
	電源	17~30 V DC (2線式)	
	出力	出力信号; 4~20 mA DC (HART通信、2線式) / 出力精度; ±0.02mA	
	消費電力	1.1 W (起動時)	
	突入電流	約 36 mA DC	
	負荷抵抗	550Ω (24 V DC 供給時)、電源電圧により負荷抵抗は変化 (図1参照)	
	インターフェース	赤外線通信 (キャリブレータとの通信)	
	データ更新時間	2秒以上 (パラメータ設定による)	
耐圧力 (静圧にて)	300kPa (-40~+80 °C)、50kPa (+80~+200 °C) (図2参照)		
使用温度	-40~+200 °C (図2参照)		
周囲温度	-40~+80 °C (ただし、LCDは-25~+65 °C)		
構造	IP 67 (ハウジング部)		
その他	材質	取付部	フランジ:SUS304、角度調整器:SUS316
		ハウジング	ADC (ポリエステル塗装)
		アンテナ	SUS304、エミッタ:PTFE (硼珪酸ガラス)
		リング	FPM / FKM
	取付寸法	※2 ユニバーサルフランジ 6インチ (JIS 10K150A相当、t=10mm)	
電線投入入口	M20×1.5相当 (2ヶ所、片側閉止プラグ付)		
電線グランド材質	ポリアミド		
適用ケーブル外形	φ6~φ12 mm		
接続ケーブル	2心シールドケーブル (推奨; CVVS, 1.25mm ²)		

※1. センサ取付ノズル寸法にご注意ください。

※2. ユニバーサル 4"フランジ (JIS10K 100A相当) も製作可能です。また、センサ取付方法やノズル長によっては角度調整が不可能となる場合があります。ノズル長が長くなる場合は、6インチ以上の取付を推奨します。

タイプ	延長アンテナ仕様	エアパージ仕様	エアパージ・延長アンテナ仕様																
	<table border="1"> <tr> <td>UL</td> <td>100</td> <td>200</td> <td>500</td> <td>1000</td> </tr> <tr> <td>L</td> <td>385</td> <td>485</td> <td>785</td> <td>1285</td> </tr> </table>	UL	100	200	500	1000	L	385	485	785	1285		<table border="1"> <tr> <td>UL</td> <td>100</td> <td>200</td> </tr> <tr> <td>L</td> <td>385</td> <td>485</td> </tr> </table>	UL	100	200	L	385	485
UL	100	200	500	1000															
L	385	485	785	1285															
UL	100	200																	
L	385	485																	
取付方法	※2 ユニバーサルフランジ 6インチ (JIS10K 150A 相当、t=10mm)																		
耐圧力	300 kPa (−40~+80℃)、50 kPa (−80~+200℃) (図2参照)																		
フランジ	SUS 304																		
角度調整器	SUS 316																		
質量	※3 約 11.5kg	約 10.8kg	※3 約 11.5kg																
延長アンテナ	SUS 304 (UL)	—	SUS 304 (UL)																
※4 エアパージ仕様	バージコネクタ	—	1/8 NPT																
	バージエア圧力	—	620~750 kPa																

※3. 質量は、延長アンテナ長が100mmの場合を表示しております。
 ※4. エアパージは、間欠(1工程または1日に1回程度)で実施してください。

図1

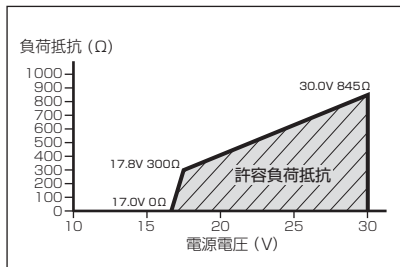
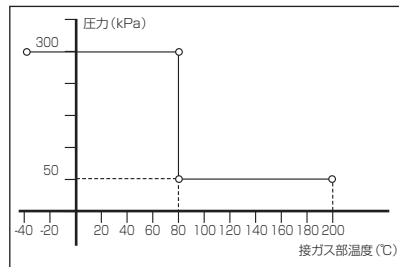


図2 耐圧力



★ ダストカバー (オプション部品)

ホーン内面に対する付着対策用部品

注) ダストカバーをご使用の場合、取付フランジは 6"タイプをご使用ください。(ホーン外径>φ100) また、3"ホーンタイプもご用意しておりますので弊社営業窓口にご確認ください。