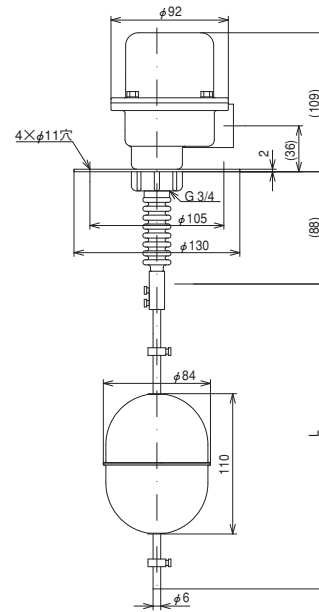


# FS形

油圧ユニットやボイラー用燃料サービスタンクなどに最適

## フロート式レベルセンサ

### FS-2S



※ ご注文の際はL寸法をお知らせ下さい。



※製品本体には電線グランド等は含まれておりません。

端子ボックス	材 質	PF (カバー ; PP)
	構 造	IP42
フランジ	電 線 投 入 口	G $\frac{3}{4}$ 相当
	寸 法	JIS 5K 50A 相当 (4×φ11 mm 穴、厚み 2 mm)
フロート	材 質	SUS304
	外 径 寸 法	φ84 × H110
	内 径 寸 法	φ10.5
	材 質	SUS304
	測 定 可 能 液 比 重	0.85 以上
ロッド棒	吃 水	※1 51 mm
	材 質	SUS304
	外 径 寸 法	φ6
その他	L 寸 法 (Max.)	1500 mm
	使 用 温 度	0 ~ +80℃
	耐 衝 撃 性	100 m/s <sup>2</sup>
	質 量	※2 約 1 kg
	制 御 幅	※3 60 ~ 850 mm
使 用 範 囲	開放タンク	

※1. 液比重「1.0」の場合の数値です。

※2. ロッド寸法1000mmの場合で表示しております。

※3. ロッド寸法1000mmの場合で表示しております。

### ●電気定格について

接 点 容 量	250 V、5 A AC / 125 V、0.6 A DC
耐 電 圧	1500 V AC 1分間 (電源端子~接地端子間)
絶 縁 抵 抗	100 MΩ 以上 (500 V DC メガーにて。電源端子~接地端子間)