

# AS100形

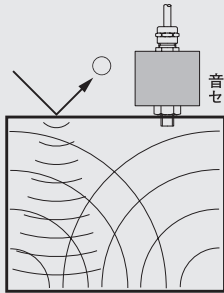
機械やプラントの異常を早期に発見

## 音響式センサ

### ■センサ部

#### 動作原理

物質の摩擦、衝突、液体の乱流やキャピテーションによって幅広い周波数帯域のストレスウェーブが発生します。このストレスウェーブは空気中では急激に減衰しますが、金属中では容易に伝播します。伝播してきたストレスウェーブはセンサ内の受信素子により電気信号に変換され、ストレスウェーブの強さに比例した電圧信号を連続的に出力します。

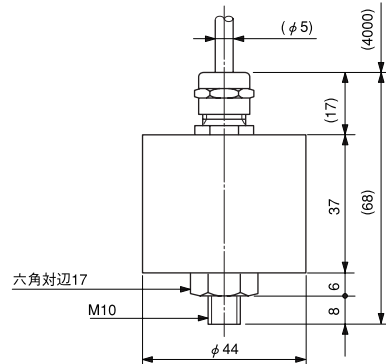


音響式センサ

ストレスウェーブ

コントロールユニット SE2000形はセンサへ電源を供給するとともに、センサの出力電圧(0.08~10V)を表面のパネルに表示します。また、センサからの出力電圧を電流信号(4~20mA DC)に変換したり、警報点の設定を表面のパネルスイッチで、容易に行うことができます。

### AS100

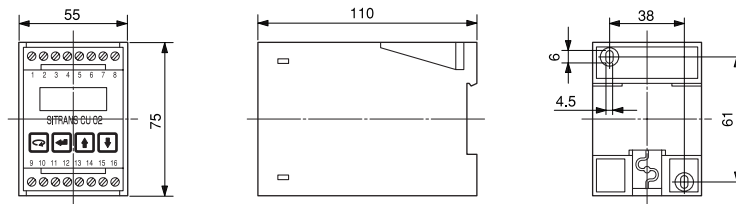


測定対象	配管内流れ(詰まり)検知、装置の異常振動検知
動作特性	検出周波数 100 kHz 感度 高感度/低感度(配線による切替) 温度特性 0.5%/℃(相対感度:運転温度を基準)
電気的特性	電源 20 ~ 30V DC 消費電流 18 mA (平均) 出力 0.08 ~ 10V DC 許容負荷抵抗 100kΩ Min.
使用温度(周囲状況)	-20 ~ +80 °C
構造	IP68
素材	ハウジング: SUS 304、感知部: SUS 304、ケーブル部: PVC被覆
取付	M10 (ねじ込み) ※1
接続方法	ケーブル引き出しタイプ(4 m標準)、3×ツイストペア(6心)、シールドケーブル24AWG
寸法	ハウジング: φ44×H36、取付ねじ: M10×φ8(対辺17 mm)、ケーブル: φ5 mm
質量	約 0.4 kg

※1. アタッチメントやソケット(オプション)による取り付けも可能です。

### ■コントロールユニット部

### SE2000



動作特性	表示 3桁液晶表示(電圧または、%表示) 警報出力 2点SPDTリレー接点 警報動作 上限/下限、インバンド/アウトバンド警報設定可 遅延時間 約1~999秒可変(ON DELAY)、約0.1秒固定(OFF DELAY) スタートディレイ 約1~999秒可変(非自己保持動作電源投入時のみ) 表示追従スピード 約1~999秒可変(入力信号に対して) 出力電流追従スピード 約1~999秒可変(入力信号に対して)
電気的特性	入力信号 0 ~ 10V DC (音響センサ) 電源 100/115/200/230V AC ±15%、50/60 Hz 出力電流信号 4 ~ 20 mA DC (絶縁) ゼロ調整範囲 0 ~ 9.99 V DC (入力信号に対して) スパン調整範囲 0 ~ 9.99 V DC (入力信号に対して) 負荷抵抗 750 Ω Max. 接点定格 220V 5A AC 消費電力 10VA Max.
使用温度(周囲状況)	-20 ~ +50 °C
構造	IP20
素材	ポリカーボネート
取付	35 mm DIN レールまたは、壁取付
寸法	W55 mm×H75 mm×D110 mm
質量	約 0.55 kg

補器・その他