

■汚泥貯留槽や高粘度液・浮遊物の多い液体などのレベル計測に最適

パージ電送式レベル計

LA形

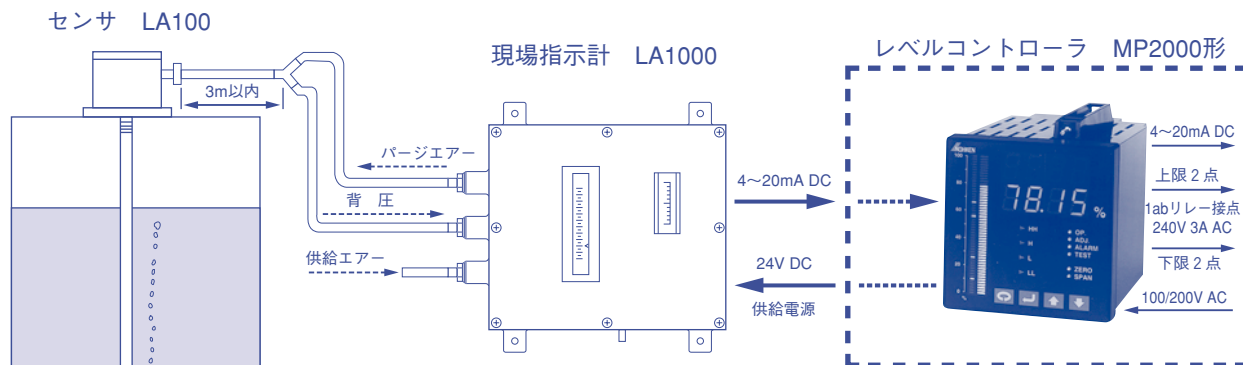
主な特長

- 可動部がないため、液の粘度や浮遊物の影響を受けず安定した動作を行ないます。
- 腐食性の液体の検出においても、エアを送り込んでいるため、現場指示計内に腐食性ガスが侵入することなく、長期間ご使用いただけます。
- センサ部は電気を使用していないため、現場指示計を非防爆エリアに設置することにより防爆エリアで使用できます。
- 測定液の性質や仕用条件に応じたセンサ部の構造・材質の変更が容易に行えます。

動作原理

液中に挿入したセンサに現場指示計より一定流量のエアを送り、その背圧を現場指示計内の感圧素子でとらえ、液面を連続指示すると同時に4~20mA DCに変換し、外部出力します。

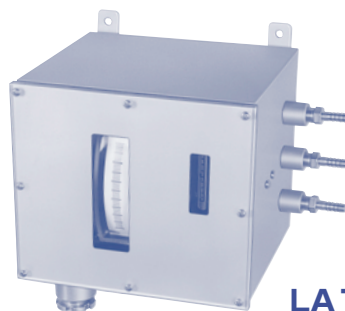
機器構成



★基本構成は「センサ部+現場指示計」ですが、現場指示計の電源が24VDCのため、現場に24VDC電源がない場合は、弊社MP2000形（レベルコントローラ、24VDC出力仕様）のご使用を推奨いたします。（24VDC出力仕様形式；MP2000-1形）詳細はMP2000形カタログをご参照ください。

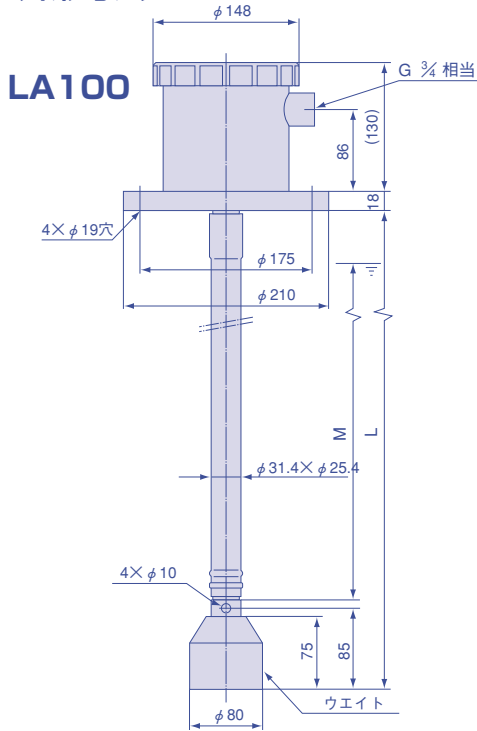


LA100

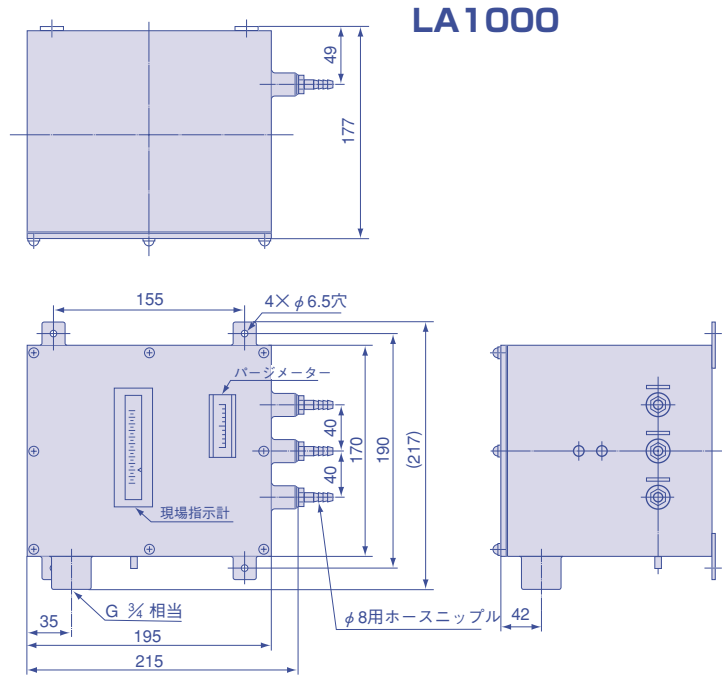


LA1000

■外形寸法



※M-4mを超えるとウエイト形状が変わります。



■標準仕様

形 式	LA100	LA110
フ ラ ン ジ	JIS 10K 100A相当 (取付穴: 4ヶ所)	JIS 5K 25A
ホース/パイプ	フレキシブルホース (5m付き、φ31.4×φ25.4)	硬性パイプ (SUS 304) (L=4000mm、1/2B; φ21.7×t2.1)
配 管 口	φ8mmホースニップル (R ¹ /4) ガスケット内径; φ17	φ6mm鋼管用 リングジョイント (R ¹ /4)
接液部材質	PVC・SUS 304	SUS 304

※ センサ構造、取付寸法、接液部材質等のオプションに関しては
ご相談ください。

●ご発注の際には以下の事項をご連絡ください。

- ① L寸法 (検出部全長)
- ② M寸法 (計測長)
- ③ 現場指示計の目盛 (単位、区分)
- ④ その他の特殊仕様
- ⑤ 測定液、比重・温度等の測定条件

現 場 指 示 計		LA1000
計 測 長		0~10m
電 気 定 格	出力信号	4~20mA DC (*許容負荷抵抗800Ω Max.)
	精 度	±0.5%F.S.
	電 源	24V ±5V DC
	消費電力	約1W
メ ー 々		たて形アナログ指示形100mm×33mm精度2.5%F.S.
配 管	空気源圧力	200kPa~300kPa (一定)
	配 管 口	φ8mm用ホースニップル (R ¹ /4)
温 度 特 性		±0.05%F.S./℃
使 用 温 度		0~+50℃
構 造		防 滴
設 置 方 法		壁取付形
質 量		約5.5kg

※電源; 24V DC使用時。

製品改良のため、おことわりなく仕様変更することがありますのでご了承ください。

ISO9001 認証取得
1998年1月



JIS Q 9001:2000
登録番号 JSAQ 237



認定番号 R001

登録範囲:

計測・制御用レベルセンサ及び関連装置の
設計、開発、製造及びアフターサービス。
ただし、海外導入品を除く。

株式会社 ノーケン

本 社 / 〒564-0052 大阪府吹田市広芝町15-32

本社営業部 / 〒564-0052 大阪府吹田市広芝町15-29

TEL.06-6386-8141 FAX.06-6386-8140

東 京 支 店 / 〒101-0026 東京都千代田区神田佐久間河岸67

TEL.03-5835-3311 FAX.03-5835-3316

名古屋営業所 / 〒464-0075 名古屋市中千種区内山3-10-17

TEL.052-731-5751 FAX.052-731-5780

九州営業所 / 〒802-0001 北九州市小倉北区浅野2-14-1

TEL.093-521-9830 FAX.093-521-9834

取扱店

2008. 5. 1,000