

2線式、インピーダンス方式

漏油検知器 LZシリーズ

タンクの防油堤内ピットや排水ピットの油漏れ検出に最適

- **強い付着性**
導電性付着による影響を受けにくい、インピーダンス方式の測定原理を採用しています。
- **ケーブルコストの削減**
2線式のため、既設の2心ケーブルなどを有効利用できます。
- **抜群のメンテナンス性**
センサ部は簡単に分解できるため、メンテナンス時のフロート交換などが容易です。
- **優れた耐久性**
可動部がなく、センサ部はフロートと電極で構成されたシンプルな構造のため耐久性に優れています。
- **空ピットでの使用が可能**
水の無い場所や水がなくなるピットでは、空ピット用アタッチメントにより、油検知と同様な検出が可能です。
- **パワーフェールセーフ機能による警報出力**
電源停電時、電源OFF時等

主な用途

コージェネ設備関連の油漏れ検知

- 防油堤内の溜枳
- 排水設備の油水分離槽

各種工場排水

- 排水溝の中継ピット

船舶関連

- 内燃機関の冷却清水膨張タンク

石油関連

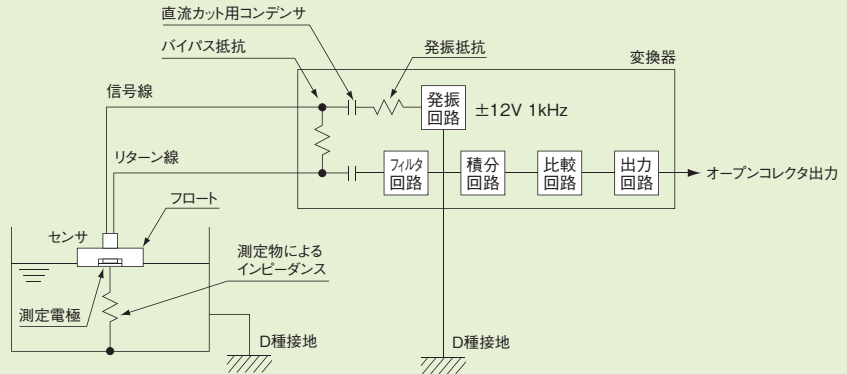
- 石油備蓄基地
- 沖合設備などタンクヤードでの油漏れ検知

漏油検知器(2線式、インピーダンス方式) LZシリーズ

動作原理

測定電極とアース間のインピーダンスを測定し、油膜が生じた場合のインピーダンスの上昇を検知、漏油を検出します。
電極部に油類がない時(接水時は)、インピーダンスが低く、油膜の厚さが約7mmになると、インピーダンスが上昇し、信号を出力します。

変換器のG端子は必ずピット(センサ設置場所)と同電位のアースに接続してください。
ピットがアースに接続されていない場合は、別途アース電極を設ける等により変換器のG端子と接続する必要があります。



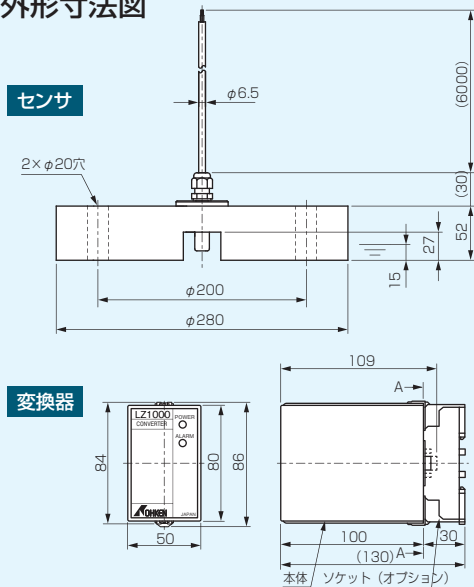
主な仕様

センサ		
形 式	LZ10	
測 定 対 象	油類 (石油、動植物油等)	
検 出 感 度	油膜厚; 7mm ± 3mm (水あり) *1 油膜厚; 21mm ± 5mm (水なし)	
フ ロ ー ト 寸 法	φ280mm × H52mm	
フ ロ ー ト 材 質	本 体	発泡スチロール (ウレタンコーティング)
	電 極	SUS 304
	ガ ス ケ ッ ト	NBR
	取 付 ナ ッ ト	SUS 304
ケ ー ブ ル	材質; 軟質PVC被覆 φ6.5 × 6m (VCTF 2 × 0.5mm ²)	
耐 圧 力 (静 圧 に て)	大気圧	
使 用 温 度	-20 ~ +50°C (凍結なきこと)	
使 用 湿 度	95% RH Max.	
保 護 構 造	IP 67 相当	
分 離 距 離	100m Max. (センサ-変換器間)	
質 量	約 950g (ケーブル 6m 付き)	

*1. 油膜厚は、空ピット用アタッチメント下端からの寸法を表示しております。

変換器	
形 式	LZ1000-1
電 源	24V DC ± 10%
消 費 電 力	約 1.5W
センサ供給信号	±12V, 約 1kHz
出 力 信 号	オープンコレクタ出力 35V, 5mA DC Max. (抵抗負荷) 残留電圧; 1V DC以下
本 体 材 質	ABS
表 面 パ ネ ル	ポリカーボネート
外 形 寸 法	W50 × H84 × D109mm
取 付 方 法	11Pプラグイン取付
ソ ケ ッ ト	オプション (オムロン(株)製; 11PFA形または同等品)
使 用 温 度	-20 ~ +60°C (結露なきこと)
使 用 湿 度	95% RH Max.
保 護 構 造	IP 20 相当
質 量	約 250g

外形寸法図

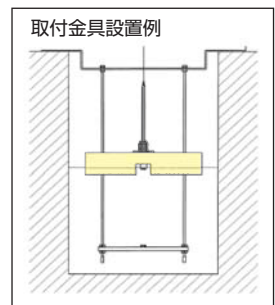


出力動作

	オープンコレクタ出力	電源表示灯(緑色)	動作表示灯(赤色)
油 非 検 出 時	導 通	点 灯	消 灯
油 検 出 時	非導通	点 灯	点 灯
電 源 O F F 時	非導通	消 灯	消 灯

設置例

着底時に測定電極に接する事により、水が無い状態でも、誤検出することがありません。



オプション部品

取付金具	
ガイド棒材質	SUS304
取付板材質	SUS304
ストッパ材質	SUS316
ストッパピス	SUS304

製品改良のため、おことわりなく仕様変更することがありますのでご了承ください。

ISO9001 認証取得
1998年1月



登録範囲:
計測・制御用レベルセンサ及び関連装置の
設計、開発、製造及びアフターサービス。
ただし、海外導入品を除く。

株式会社 ノーケン

本 社 / 〒564-0052 大阪府吹田市広芝町15-32
 本社営業部 / 〒564-0052 大阪府吹田市広芝町15-29
 TEL.06-6386-8141代 FAX.06-6386-8140
 東 京 支 店 / 〒101-0026 東京都千代田区神田佐久間河岸67
 TEL.03-5835-3311代 FAX.03-5835-3316
 名古屋営業所 / 〒464-0075 名古屋千種区内山3-10-17
 TEL.052-731-5751代 FAX.052-731-5780
 九州営業所 / 〒802-0001 北九州市小倉北区浅野2-14-1
 TEL.093-521-9830代 FAX.093-521-9834

取扱店

2011. 6. 2,000