

独立した2回路（2入出力回路）を搭載したプラグインタイプのリレーユニット。制御盤占有面積およびコスト削減に最適。

リレーユニット

RE7500形

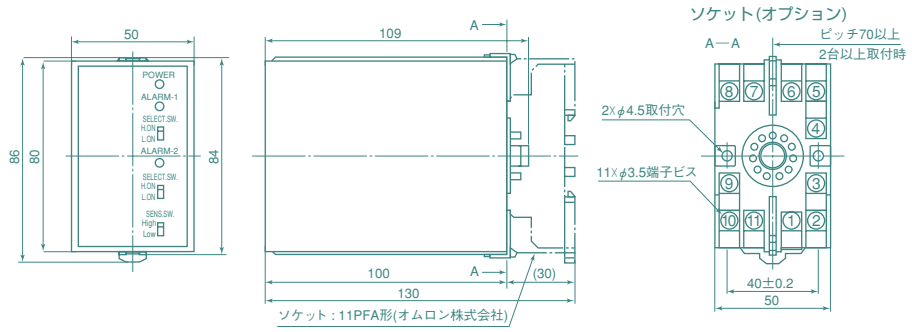
RE7500形・リレーユニットは、電極式レベルセンサおよび各種ポイント式レベルセンサとの組み合わせにより、上限・下限の警報信号、ポンプの自動運転などの制御信号を出力し、警報または電磁開閉器等の制御信号を取り出すことができます。また、小容量検出端の接点増幅も可能です。

主な特長

- 独立した2回路（2入出力回路）を1台のプラグインユニットに搭載。
- 標準感度および高感度の感度切り替えが可能。
- フェールセーフスイッチを搭載しているため反転動作も可能。（停電時の異常時にも警報が出力）
- 電源表示LEDおよび警報表示LED付き。
- センサ部との分離距離は最大1km。（標準感度、ケーブル；CVVS 1.25mm²）

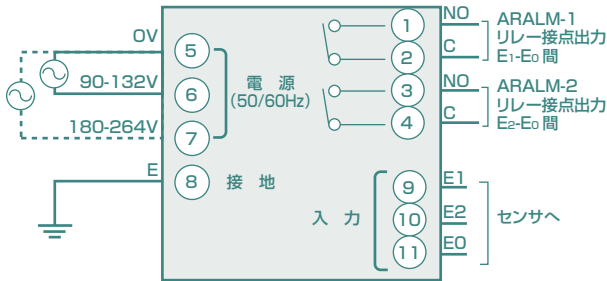
標準仕様および外形寸法

RE7500・リレーユニット

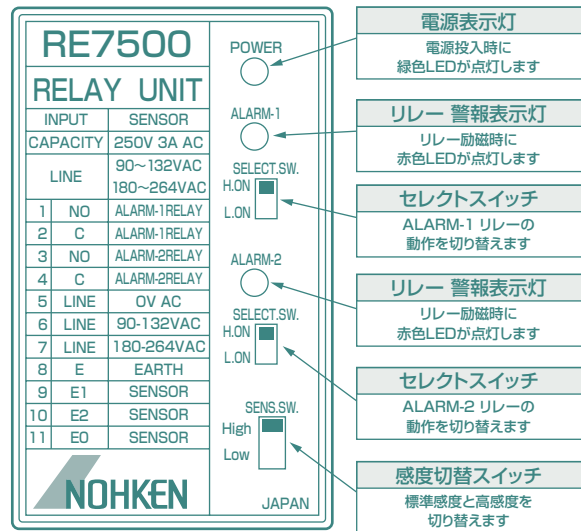


動作表示		電源通電時 電源表示灯(緑色LED);点灯 リレー励磁時 警報表示灯(赤色LED);点灯
電气的特性	電源	90 ~ 132 / 180 ~ 264 V AC, 50 / 60Hz
	消費電力	2 VA Max.
	センサ電源	12 V, 5 mA AC Max.
	警報出力	無電圧リレー-接点 (SPST) 検出時;リレー励磁/リレー非励磁(切替可能)
	接点容量	240V 3A AC (抵抗負荷)、30V 3A DC (抵抗負荷)
	絶縁抵抗	100 MΩ 以上、500 V DC 電源端子~入力・出力、接地の各端子間
	耐電圧	1500 V AC, 1分間 電源端子~入力・出力、接地の各端子間
周囲状況	使用温度	-10 ~ +55 °C
	保存温度	-20 ~ +70 °C
	使用湿度	85 % RH Max. (結露無きこと)
	配線距離	標準感度; 1 km Max., 高感度; 100 m Max (レベルセンサ~リレーユニット間; CVVS 1.25mm ² の場合)
その他	材質	ケース; ABS, 表面パネル; ポリカボネート
	外形寸法	W50 × H84 × D109 (mm)
	設置方法	プラグイン取り付け
	ソケット	オプション(オムロン(株)製; 11PFA形または同等品)
	質量	約 280g

端子結線図



各部の機能と名称



警報動作特性

感度	動作・復帰抵抗	SELECT. SW.	
		H. ON側	L. ON側
標準感度	動作抵抗 3k Ω 以下	励磁	非励磁
	復帰抵抗 11k Ω 以下	非励磁	励磁
高感度	動作抵抗 30k Ω 以下	励磁	非励磁
	復帰抵抗 220k Ω 以下	非励磁	励磁

※動作抵抗および復帰抵抗は、E₁-E₀間、E₂-E₀間いずれも同じです。
H. ON側; 満水警報、L. ON側; 湯水警報
感度は感度切替スイッチにより切り替え可能、ただし、2点同時切り替え。

製品改良のため、おことわりなく仕様変更することがありますのでご了承ください。

ISO9001 認証取得
1998年1月



QMS
JIS Q 9001:2000
登録番号 JSAQ 237

QS Accreditation
認定番号 R001

登録範囲:
計測・制御用レベルセンサ及び関連装置の
設計、開発、製造及びアフターサービス。
ただし、海外導入品を除く。

株式会社 ノーケン

本社 / 〒564-0052 大阪府吹田市広芝町15-32

本社営業部 / 〒564-0052 大阪府吹田市広芝町15-29
TEL.06-6386-8141(代) FAX.06-6386-8140

東京支店 / 〒101-0026 東京都千代田区神田佐久間河岸67
TEL.03-5835-3311(代) FAX.03-5835-3316

名古屋営業所 / 〒464-0075 名古屋千種区内山3-10-17
TEL.052-731-5751(代) FAX.052-731-5780

九州営業所 / 〒802-0001 北九州市小倉北区浅野2-14-1
TEL.093-521-9830(代) FAX.093-521-9834

取扱店