

特長

- SIPART PS2シリーズは、直線駆動と回転駆動の両方に対応可能であり、通信機能もHART・PROFIBUS-PA・Foundation Fieldbusを搭載した電空ポジションナです。
- ピエゾ部の密閉構造化により、エア漏洩がほぼゼロとなっています。
- ハウジングはプラスチック・ステンレス・アルミ(単動のみ)の3種類を用意しており、どちらのハウジングも本質安全防爆EEx ia/ib IIC T6 (CENELEC)を取得。(SIPART PS2 EEx d / SIPART PS2 EEx d PA/SIPART PS2 EEx d FF:耐圧防爆仕様タイプ)
- 3~130mmのロングストロークを実現しています。
- HART通信 (SIPART PS2/SIPART PS2 EEx d)、PROFIBUS-PA (SIPART PS2 PA/SIPART PS2 EEx d PA)、Foundation Fieldbus (SIPART PS2 FF/SIPART PS2 EEx d FF)に対応しています。
- SIPART PS2は、パソコンベースのソフトウェアにより、簡単に調整、操作ができます。
またSIPART PS2にはデジタルディスプレイ (LCD) が搭載されており、本体のみでの調整も可能です。
- 低価格なオプションモジュールを使用しての機能拡張に優れており、診断機能も付加できます。



標準仕様

(1) 動作特性

- ① 適応バルブ: 空気式バルブアクチュエータ
- ② ストローク(直動型): 3~130mm
- ③ 回転角(回転型): 30~100°
- ④ 対応駆動部:
 - ・SIPART PS2/SIPART PS2 PA/SIPART PS2 FF;
単動/複動(ステンレスハウジング、プラスチックハウジング)、
単動(アルミハウジング)
 - ・SIPART PS2 EEx d/SIPART PS2 EEx d PA/SIPART PS2 EEx d FF;
単動/複動
- ⑤ 供給空気圧: 140~700kPa

(2) 電気的特性

- ① 供給電源:
 - ・SIPART PS2 / SIPART PS2 EEx d;
2線式時; 最小供給電流3.6mA DC、
最小供給電圧6.4V DC (内部抵抗値320Ω)
3/4線式時; 18~30V DC
 - ・SIPART PS2 PA / SIPART PS2 FF;
バス供給; 9~32V (非防爆)、
9~24V (本質安全防爆)
 - ・SIPART PS2 EEx d PA / SIPART PS2 EEx d FF;
バス供給; 9~24V
- ② 入力信号:
 - ・SIPART PS2 / SIPART PS2 EEx d;
4~20mA DC(+HART)
 - ・SIPART PS2 PA / SIPART PS2 EEx d PA;
PROFIBUS-PA
 - ・SIPART PS2 FF / SIPART PS2 EEx d FF;
Foundation Fieldbus
- ③ 消費電流:
 - ・SIPART PS2 / SIPART PS2 EEx d;
(供給電源-7.5V) / 2.4kΩ [mA] (3.4線式時)
 - ・SIPART PS2 PA / SIPART PS2 EEx d PA;
10.5mA±10%
 - ・SIPART PS2 FF / SIPART PS2 EEx d FF;
10.5mA±10%

(3) 機械的特性

- ① エア漏洩 : 6×10⁻⁴Nm³/h 以下
- ② エア消費量 : 3.6×10⁻²Nm³/h 以下
- ③ 振動耐力 : 98m/s²(100Hz以下)

(4) A/Dコンバータ

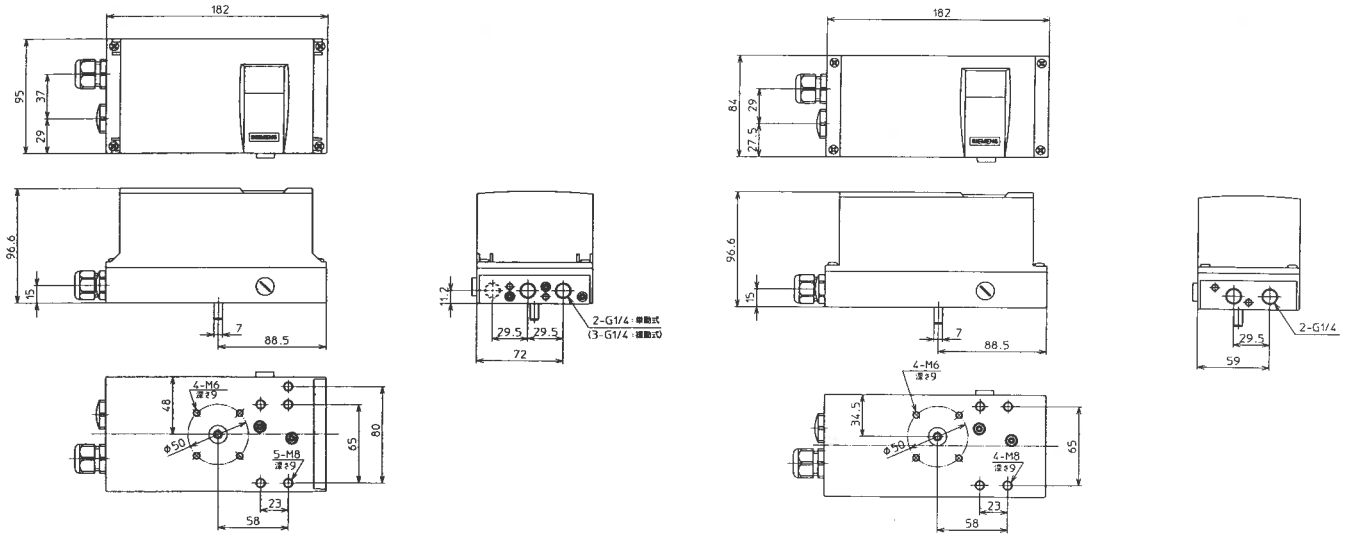
- ① スキャニングタイム : 10ms
- ② 分解能 : ≤0.05%
- ③ 変換精度 : ≤0.2%
- ④ 周囲温度の影響 : ≤0.1%/10K

(5) その他

- ① 防爆規格:
 - ・SIPART PS2/SIPART PS2 PA/SIPART PS2 FF;
II 2G EEx ia/ib II CT6
 - ・SIPART PS2 EEx d;
II 2G EEx d II CT6
 - ・SIPART PS2 EEx d PA/SIPART PS2 EEx d FF;
II 2G EEx d II CT4/T5/T6
- ② その他規格:
 - ・SIPART PS2; FM.CSA
 - ・SIPART PS2 EEx d/SIPART PS2 EEx d PA; 国内耐圧
防爆規格取得
- ③ 周囲温度:
 - ・SIPART PS2 / SIPART PS2 PA / SIPART PS2 FF; -30~80°C (非防爆)
 - ・SIPART PS2 EEx d / SIPART PS2 EEx d PA / SIPART PS2 EEx d FF;
-30~+80°C (T4)
-30~+65°C (T5)
-30~+50°C (T6)
- ④ 保護等級: IP65
- ⑤ アクセサリ/オプション:
 - ・警報出力/動作異常メッセージ出力
 - ・マウンティングキット
 - ・圧力ゲージブロック
 - ・位置フィードバックモジュール
 - ・外付け位置検出システム
- ⑥ 質量:
 - ・SIPART PS2/SIPART PS2 PA/SIPART PS2 FF;
約0.9kg(プラスチックハウジング) 約1.3kg(アルミハウジング)
約3.0kg(ステンレスハウジング)
 - ・SIPART PS2 EEx d/SIPART PS2 EEx d PA/SIPART PS2 EEx d FF;
約5.2kg

外形図

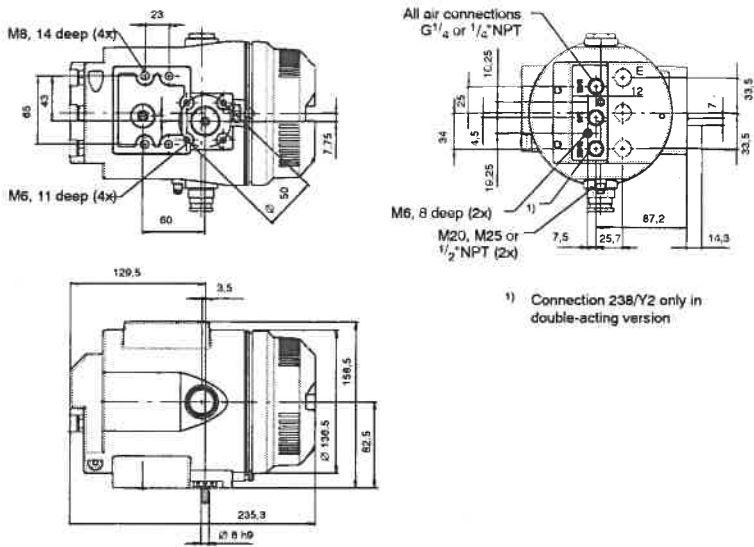
● PS2 / PS2 PA / PS2 FF



プラスチックハウジング:6DR5xx0

メタルハウジング:6DR5xx1

● PS2 EEx d / PS2 EEx d PA / PS2 EEx d FF



耐圧防爆ハウジング:6DR5xx5

1) Connection 238/Y2 only in double-acting version

SIPART PS2 [6DR5]

PS2/PS2 PA/PS2 FF/PS2 EEx d/PS2 EEx d PA/PS2 EEx d FF

コード表

6DR5	- 0	- 0	A
デザイン			
・2線式			
HART通信なし (4~20mA)	0		
HART通信付、本質安全防爆不可	1		
・2/3/4線式			
HART通信付、防爆のみ	2		
HART通信なし、非防爆、プラスチック	3		
・PROFIBUS PA 通信仕様	5		
・Foundation Fieldbus 通信仕様	6		
アクチュエータタイプ			
単動用 (Single action)	1		
複動用 (Double action)	2		
ハウジング タイプ			
プラスチック	0		
アルミニウム (単動のみ)	1		
ステンレス (耐圧防爆不可)	2		
アルミニウム (耐圧防爆仕様)	5		
防爆仕様			
非防爆	N		
本質安全防爆 EEx ia/ibまたは耐圧防爆 EEx d (CENELEC/FM/CSA)	E		
耐圧防爆 EEx n (CENELEC)	G		
ネジサイズ (電気/空気)			
M20×1.5 / G1/4	G		
1/2NPT / 1/4NPT	N		
M20×1.5 / 1/4NPT	M		
1/2NPT / G1/4	P		
M25×1.5 / G1/4 (耐圧防爆のみ)	Q		
PROFIBUS プラグ M12 / G1/4	R		
PROFIBUS プラグ M12 / N1/4	S		
VDI / VDE 3847	V		
内蔵リミットモニター			
なし	0		
アラームモジュール (6DR4004-*Aと同一)	1		
SIA モジュール (6DR4004-*Gと同一)	2		
耐圧防爆での使用は不可			
内蔵オプションモジュール			
なし	0		
ポジションフィードバック用Jyモジュール (4~20mA) (6DR4004-*Jと同一)	1		
外付けポジションセンサ (C73451-A430-D23) 用	2		
EMCフィルタモジュール (耐圧防爆不可)	2		
Jyモジュール&EMCフィルタモジュール (耐圧防爆不可)	3		
取扱説明書			
ドイツ語/英語	A		
フランス語/スペイン語/イタリア語	B		
圧力ゲージブロック			
なし	0		
単動用 G1/4	1		
複動用 G1/4	2		
単動用 1/4NPT	3		
複動用 1/4NPT	4		

アクセサリ

アラームモジュール (3点警報出力/1点バイナリ入力)	
・非防爆	6DR4004-8A
・防爆仕様 (CENELEC)	6DR4004-6A
・防爆 (FM)	6DR4004-7A
SIA モジュール	
・非防爆	6DR4004-8G
・防爆仕様 (CENELEC)	6DR4004-6G
Jy モジュール	
・非防爆	6DR4004-8J
・防爆仕様 (CENELEC)	6DR4004-6J
・防爆 (FM)	6DR4004-7J
マウンティングキット Part Turn (回転式) アクチュエータ用 NAMUR規格 マウンティングプレート無し マウンティングプレート:6DR4004-8D用	6DR4004-8D
(サイズW×L×H)	
・30×80×20mm	TGX:16152-105
・30×80×30mm	TGX:16152-147
・30×130×30mm	TGX:16300-149
・30×130×50mm	TGX:16300-151
その他マウンティングプレート:6DR4004-8Dと組み合わせて使用	
・SPX (DEZURIK) PowerRac:サイズR1, R1A, R2及びR2A	TGX:16152-328
・Masoneilan Camflex II	TGX:16152-350
・Fisher 1051/1052/1061:サイズ30, 40, 60~70	TGX:16152-364
・Fisher 1051/1052:サイズ1033	TGX:16152-348
マウンティングキット リニア (直動式) アクチュエータ用 NAMUR規格 (ストローク35mm以内)	6DR4004-8V
レバーアーム	
・ストローク35~130mm用:6DR4004-8Vと組み合わせて使用	6DR4004-8L
簡易マウンティングキット (ブラケット、Uボルトなし)	
・ストローク35mm以内	6DR4004-8VK
・ストローク35mm以上	6DR4004-8VL
マウンティングキット:その他リニアアクチュエータ用	
・Mooreシリーズ72及び750ポジション用後付けキット	TGX:16152-117
・Fisherタイプ 657/667:サイズ30~80	TGX:16152-110
・SAMSONアクチュエータタイプ3277	6DR4004-8S
マウンティングキット VDO/VDE3847用	
単動用マウンティングブロック	6DR4004-8CE
複動用マウンティングブロック	6DR4004-8CD
マウンティングブロックIEC534-6インターフェイス (NAMUR yoke) のアクチュエータ用	6DR4004-8CA
VDI/VDE3847アダプタブロック:回転式アクチュエータ用	On Request
圧力ゲージブロック	
単動用2ゲージ (表示単位:MPa, bar)	6DR4004-1M
複動用3ゲージ (表示単位:MPa, bar)	6DR4004-2M
パイプ取り付け用マウンティングブラケット (NCSセンサを使い分離設置する場合に使用)	TGX:16152-117
コネクションブロック	
安全ソレノイドバルブ:NAMUR規格マウンティングフランジ付き	
IEC543-6用	6DR4004-1B
SAMSONアクチュエータ用	6DR4004-1C
外付け位置検出システム (非防爆専用) (位置センサ、コントローラ分離タイプ用)	C73451-A430-D78
NCSセンサ	
(非接触位置検出、ケーブル長 6m)	
・非防爆、回転アクチュエータ用	6DR4004-8MN10
・非防爆、直動アクチュエータ (レンジ14mm以下) 用	6DR4004-8MN20
・非防爆、直動アクチュエータ (レンジ14mm以上) (On request)	6DR4004-8MN30
・本安防爆、回転アクチュエータ用	6DR4004-6MN10
・本安防爆、直動アクチュエータ (レンジ14mm以下) 用	6DR4004-6MN20
・本安防爆、直動アクチュエータ (レンジ14mm以上) 用 (On request)	6DR4004-6MN30
(注:NCSセンサにはEMCフィルタモジュールが必要です)	
EMCフィルタモジュール (外付け位置検出システム用)	C73451-A430-D23

製品改良のため、おことわりなく仕様変更することがありますのでご了承ください。

製造元 **Siemens AG**

取扱店

発売元

株式会社 **ノーケン**

本社 社/〒564-0052 大阪府吹田市広芝町15-32

本社営業部/〒564-0052 大阪府吹田市広芝町15-29
TEL. 06-6386-8141(代) FAX. 06-6386-8140

東京支店/〒101-0026 東京都千代田区神田佐久間河岸67
TEL. 03-5835-3311(代) FAX. 03-5835-3316

横浜営業所/〒240-0013 横浜市保土ヶ谷区帷子町1-3-1
TEL. 045-336-2661(代) FAX. 045-336-2641

名古屋営業所/〒464-0075 名古屋市千種区内山3-10-17
TEL. 052-731-5751(代) FAX. 052-731-5780

九州営業所/〒802-0001 北九州市小倉北区浅野2-14-1
TEL. 093-521-9830(代) FAX. 093-521-9834

2004. 12. 2,000