

概要

SITRANS T3K PAシリーズは、温度センサハウジングに設置可能なコンパクトサイズの温度トランスミッタで、測定値をProfibus-PA信号として出力します。

接続可能温度センサ

- Resistance thermometers (測温抵抗体)
- Thermocouples (熱電対)
- Resistance-based sensors/potentiometers (抵抗出力形温度センサ)



保管温度:-40~+95℃

標準仕様

1.品名、形式

- 品名 温度トランスミッタ
- 形式 SITRANS T3K PA (詳細コードに関しては、コード表参照)

2.機能特性

(1)入力信号

1-1センサタイプ

- Resistance thermometers (測温抵抗体)
 - IEC 751, DIN 43 760, JIS C 1604-97, BS1904
Pt10, Pt50, Pt100, Pt200, Pt1000
 - JIS C 1604-81
Pt10, Pt50, Pt100
 - DIN 43 762
Ni50, Ni100, Ni120, Ni1000
- Thermocouples (熱電対)
 - Type B, C, D, E, J, K, L, N, R, S, T, U
- Resistance-based sensors/potentiometers (抵抗出力形温度センサ)
 - 0~24Ω, 0~47Ω, 0~94Ω, 0~188Ω, 0~375Ω, 0~750Ω,
 - 0~1500Ω, 0~3000Ω, 0~6000Ω
- DC voltage sources (電圧出力形温度センサ)
 - 1~+16mV, -3~+32mV, -7~+65mV, 15~+131mV,
 - 31~+262mV, -63~+525mV, -120~+1000mV

1-2センサ結線方法

- Resistance thermometers (測温抵抗体)
 - 2/3/4線式
- Thermocouples (熱電対)
 - 通常温度計測 熱電対1点
 - 温度差/平均温度計測 熱電対2点
- Resistance-based sensors/potentiometers (抵抗出力形温度センサ)
 - 2/3/4線式
- DC voltage sources (電圧出力形温度センサ)
 - 2線式

(2)出力信号

Profibus-PA

(3)供給電源

Bus電源 9~32VDC
9~24VDC (本質安全防爆)

(4)防爆規格

CENELEC
ATEX II (I)2G EEx ia/ib IIB/II C T4/T5/T6
FM
intrinsically safe Class 1, Division 1, Groups A, B, C, D
Class 1, Zone 0 & 1 AEx ia, Groups II C

(5)使用温度範囲

周囲温度:-40~+85℃ (本質安全防爆T6:-40~+60℃)

3.動作特性

入力	レンジ(℃)	最大許容ライン抵抗(Ω)	精度(℃)
IEC 751, DIN 43 760 JIS C 1604-97, BS1904			
-Pt10	-200~+850	2.35	1.5
-Pt50	-200~+850	9.4	0.3
-Pt100	-200~+850	18.75	0.15
-Pt200	-200~+850	37.5	0.3
-Pt500	-200~+850	37.5	0.5
-Pt1000	-200~+850	300	0.5
JIS C 1604-81			
-Pt10	-200~+649	2.35	1.5
-Pt50	-200~+649	9.4	0.3
-Pt100	-200~+649	18.75	0.15
DIN 43 760			
-Ni50	-60~+250	9.4	0.15
-Ni100	-60~+250	18.75	0.15
-Ni120	-60~+250	18.75	0.15
-Ni1000	-60~+250	150	0.15

Thermocouples (熱電対)

入力	レンジ(℃)	精度(℃)
Type B	+100~+1820	3
Type C	0~+2300	2
Type D	0~+2300	1
Type E	-200~+1000	1
Type J	-210~+800	1
Type K	-200~+1372	1
Type L	-200~+900	2
Type N	-200~+1300	1
Type R	-50~+1760	2
Type S	-50~+1760	2
Type T	-200~+400	1
Type U	-200~+600	2

Resistance-based sensors/potentiometers (抵抗出力形温度センサ)

入力	レンジ(Ω)	最大許容ライン抵抗(Ω)	精度(℃)
抵抗値			
	0~24	1.2	0.04
	0~47	2.35	0.03
	0~94	4.7	0.03
	0~188	9.4	0.04
	0~375	18.75	0.05
	0~750	37.5	0.1
	0~1500	75	0.7
	0~3000	150	0.4
	0~6000	300	1.2

DC voltage sources (電圧出力形温度センサ)

入力	レンジ(mV)	精度(μV)
mVセンサ		
	-1~+16	10
	-3~+32	10
	-7~+65	10
	-15~+131	25
	-31~+262	50
	-63~+525	100
	-120~+1000	150

(1)精度

Resistance thermometers (測温抵抗体)

(2)安定性 <0.1%/1年

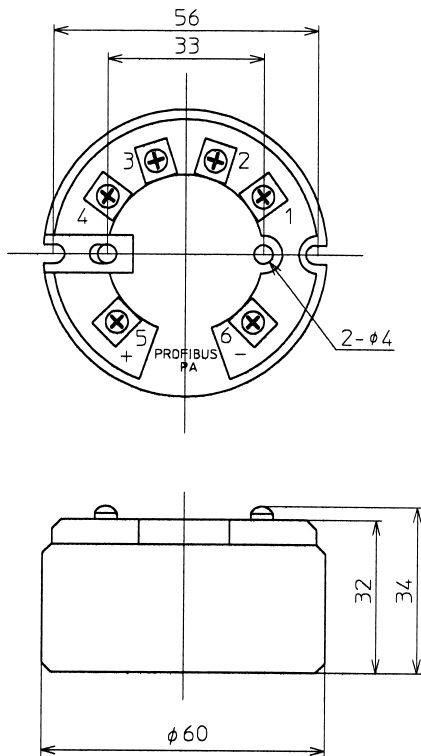
(3)温度特性 ±0.05%F. S. / 10℃

-10~+60℃間においては0.1%

4.機械的特性

- 質量 250g

外形図



コード表

温度トランスミッタ	7NG3213	-	N	N	0	0
防爆仕様						
非防爆						0
CENELEC	EEx ia/ib					1
FM	intrinsic safty					3
特殊コード (コード語尾に“-Z”を記入)						
客先指定のパラメータを設定 ※						Y01

- ※初期設定
 ・3線式 Pt100(IEC751)
 ・PROFIBUS address : 126

製品改良のため、おことわりなく仕様変更することがありますのでご了承ください。

製造元 **Siemens AG**

取扱店

発売元

株式会社 **ノーケン**

本社 / 〒564-0052 大阪府吹田市広芝町15-32

本社営業部 / 〒564-0052 大阪府吹田市広芝町15-29

TEL. 06-6386-8141(代) FAX. 06-6386-8140

東京支店 / 〒101-0026 東京都千代田区神田佐久間河岸67

TEL. 03-5835-3311(代) FAX. 03-5835-3316

名古屋営業所 / 〒464-0075 名古屋市千種区内山3-10-17

TEL. 052-731-5751(代) FAX. 052-731-5780

九州営業所 / 〒802-0001 北九州市小倉北区浅野2-14-1

TEL. 093-521-9830(代) FAX. 093-521-9834

2003. 6. 2,000