

マイクロウェーブ式レベル計
SLR200シリーズ
液体計測用



液体計測用

マイクロウェーブ式レベル計 SLR200Lシリーズ

SLR200L-XP



SLR200L-XR

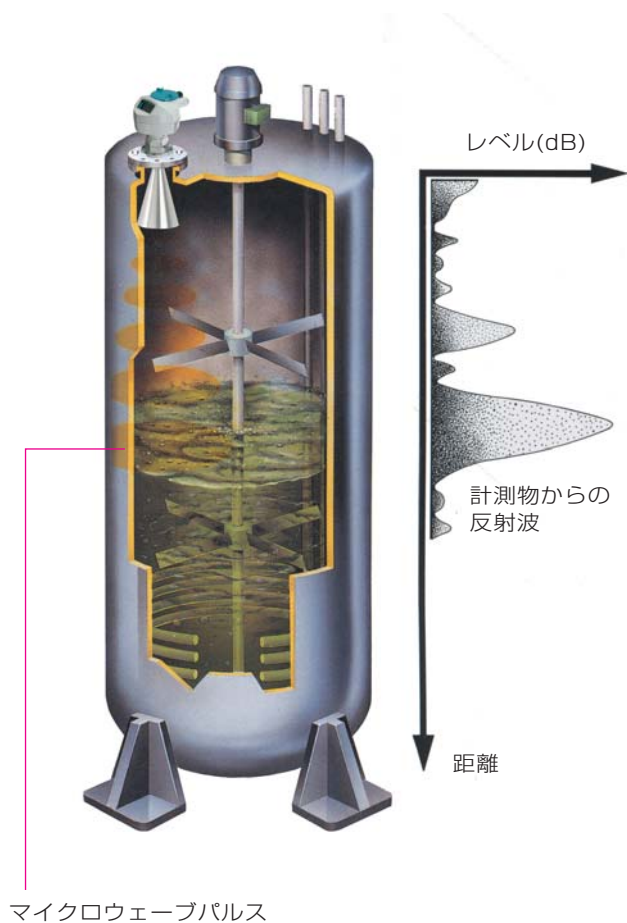


SLR200Lシリーズは、2線式のパルスレーダ方式を採用した液体貯蔵タンクや簡単なプロセスタンクの液体計測に最適なマイクロウェーブ式レベル計です。センサのアンテナから送信されたマイクロウェーブが、計測対象物表面で反射して再びアンテナへ返ってくるまでの往復伝播時間を測定し、レベルに比例した電気信号を出力するレベル計です。

■動作原理

マイクロウェーブ式レベル計SLR200Lは、パルスレーダ方式を採用しています。

センサのアンテナから発信された、マイクロウェーブパルスが計測物表面で反射し、反射パルスとして再びアンテナに受信されるまでの往復伝播時間を測定し、計測対象物のレベルに比例した電気信号をセンサから出力します。



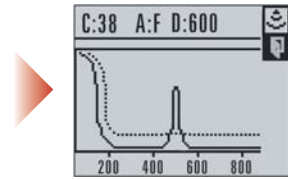
パルスレーダ方式

経済性・操作性が飛躍的に向上。

特長および機能

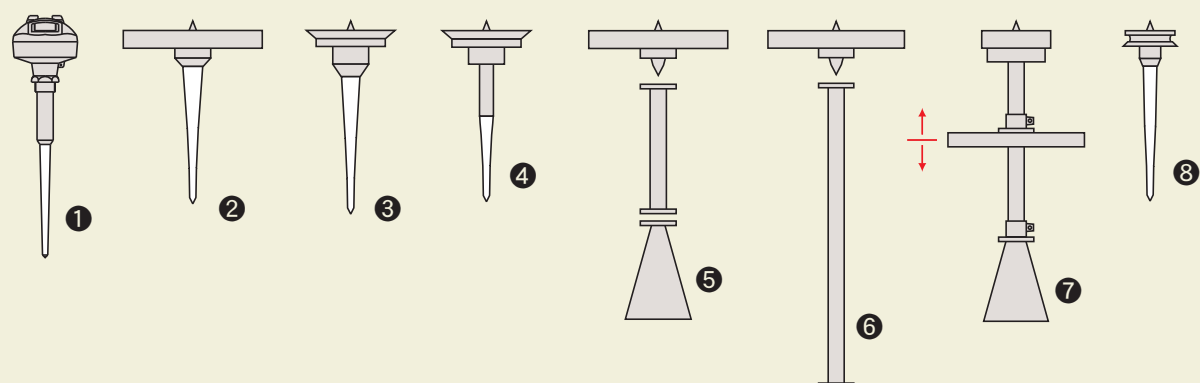
● 先進のローカルユーザインターフェース (LUI) 搭載。

グラフィカルユーザインターフェースと自己診断機能で反射波形をモニタリングすることが可能です。



● 豊富なアンテナバリエーションにより、用途に合わせた選択が可能。

各種アンテナ形状



- ① ロッドアンテナタイプ(アンテナ材質: PP)
 - ・ローコスト、オールインワンタイプ。
 - ・ねじ込み (G1 1/2) 取付、L寸法: 417mm or 567mm。
- ② ロッドアンテナタイプ(フランジ取付)
 - ・標準的なロッドアンテナタイプ。
 - ・取付台管が長い場合は、延長ロッドを使用。(発注時指定)
- ③ ロッドアンテナタイプ(ねじ込み取付)
 - ・標準的なロッドアンテナタイプ。
 - ・取付台管が長い場合は、延長ロッドを使用。(発注時指定)
- ④ シールド付ロッドアンテナタイプ(フランジ/ねじ込み取付)
 - ・取付台管の影響を低減。
- ⑤ ホーンアンテナタイプ(フランジ取付)
 - ・標準的なホーンアンテナタイプ。
 - ・4"、6"、8"のサイズがあり、サイズが大きいほど計測に有利。(4"ホーンアンテナは導波管内の計測に使用)
 - ・取付台管が長い場合は、延長パイプを使用。
- ⑥ ウェーブガイドタイプ(フランジ取付)
 - ・比誘電率の低い測定物(1.8 <math><math>\epsilon < 3</math>)に使用。
- ⑦ ホーンアンテナタイプ(スライドフランジ取付)
 - ・取付台管の長さが不明な場合に使用。
- ⑧ ロッドアンテナタイプ(サニタリークランプ取付)

● 卓越した反射波形処理機能。

障害物からの不要波除去機能や液面の波立ち補正機能および攪拌機キャンセル機能を搭載した信頼性の高い優れたパフォーマンスを提供します。

● HART® 通信機能を標準装備。

SIMATIC® PDM^{*1}を使用することができます。

● コンパクト設計のハウジング。

ハウジングは360°回転させることができるため、電線口の位置合わせやLCDの向きを任意に調整することができます。(調整終了後は、計測状況が変化するためハウジングを回転させることができません)

● 簡単調整。

ゼロ点・スパン点等の最小限パラメータを入力するだけで計測を開始できます。

● キャリブレーションによる設定。

キャリブレーション(赤外線通信)設定のため、ハウジングを開け配線する必要がないため、LCDが汚れたり破損することがありません。

● 優れた耐食性の一体構造。

SLR200L-XP
ロッドアンテナと取付ねじ部の材質がポリプロピレンと一体構造のため、耐食性に優れています。

^{*1} PDM (Process Device Manager) は、SLR200Lの各種パラメータ設定、簡易モニタリングやトラブルシューティングを行うためのソフトウェアです。DDファイル (Device Descriptor) は、www.siemens-milltronics.comからダウンロードできます。

ローコスト
ロッドアンテナ一体タイプ
ねじ込み取付



ロッドアンテナタイプ
フランジ取付



ロッドアンテナタイプ
ねじ込み取付



シールド付ロッドアンテナタイプ
ねじ込み取付



ホーンアンテナタイプ
フランジ取付



ロッドアンテナタイプ
サニタリークランプ取付

ウェーブガイドタイプ
フランジ取付



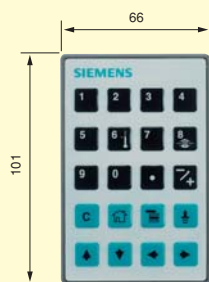
ホーンアンテナタイプ
スライドフランジ取付



サニタリークランプ



サニタリーヘルール



■キャリブレータ

- 材質：ABS樹脂
- 表示切替又はパラメータ設定キーボード
- 赤外線LEDにより設定
(コネクタなどの接続部分なし)

注. 調整時以外は取りはずして室内で保管してください。
但し、水分・ガス等のない所に限ります。

■本質安全防爆形キャリブレータ

- 材質：ABS樹脂
- 表示切替又はパラメータ設定キーボード
- 赤外線LEDにより設定
(コネクタなどの接続部分なし)
- 防爆構造：Exia II C T4
- 使用温度：-20℃～+40℃

注. 調整時以外は室内で保管してください。
但し、水分・ガス等のない所に限ります。
また、防爆エリアでは必ず本質安全防爆形
キャリブレータをご使用ください。

標準仕様

形 式		SLR200L-X□ (非防爆構造)	SLR200L-E□ (本質安全防爆構造 : Exia IIC T4)
計 測 対 象 物		液 体	
方 式		パルスレーダ方式	
動 作 特 性	周 波 数	5.8GHz	
	*1 計 測 長	計測長 ; 20m Max. / アンテナ形状により異なります	
	*2 精 度 (20℃時)	±40mm (アンテナ先端を基準に0.6mmまで)、±10mmまたはスパンの0.1%の最大値 (アンテナ先端を基準に0.6m以上)	
	*2 温 度 特 性	0.003% / °C	
	測 定 可 能 比 誘 電 率	$\epsilon_r > 3$	
	表 示	グラフィックLCD表示 (レベル値、計測状態、反射波形等の表示)	
電 気 的 特 性	計 測 単 位	m、cm、mm、feet、inch (パラメータにより選択)	
	電 源	17~30V DC (2線式)	安全保持器 (MTL787SまたはMTL5042) 専用
	出 力	出力信号 ; 4~20mA DC / 出力精度 ; ±0.02mA	
	許 容 負 荷 抵 抗	550Ω (24V DC供給時) 電源電圧により負荷抵抗は変化 (図1参照)	176Ω (24V DC、MTL787S+接続時) 600Ω (24V DC、MTL5042接続時) *3 電源電圧により負荷抵抗は変化 (図2参照)
	インターフェース	赤外線通信 (キャリブレーションとの通信)	
	突 入 電 流	約 36mA DC	
	消 費 電 力	1.1W (起動時)	
	*4 使 用 圧 力	-98kPa~4.0MPa	
周 囲 温 度	* -40~+80°C	-40~+60°C	
*5 使 用 温 度	-40°C~+200°C (ハウジング内温度 : 80°C以下)		—
接 ガ ス 部 耐 熱 温 度	—	200°C Max. (ハウジング内温度 : 60°C以下)	
構 造	IP 67		
ハ ウ ジ ン グ 材 質	ADC (ポリエステル塗装)		
安 全 完 全 度 レ ベ ル	SIL-1, PFD _{AVG} ; 1.53×10 ⁻³		
そ の 他	電 線 投 入 口	M20×1.5相当 (2ヶ所、片側閉止プラグ付)	
	接 続 ケ ー ブ ル	2心シールドケーブル (推奨 : CVVSまたはMVVS1.25mm ²)	
	適 合 ケ ー ブ ル 径	φ6~φ12	

※1. 不感帯および最大計測長は、計測条件により変化します。

※2. 調整を実施した条件下で表示しております。

※3. 仕様範囲の許容負荷抵抗値を超えた負荷を接続される場合は、MTL5042 (600 Ω Max.) もご用意しております。

図1

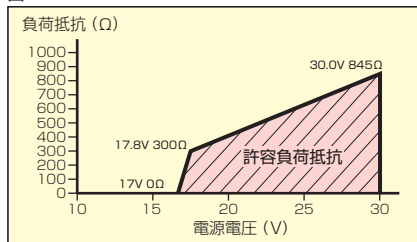
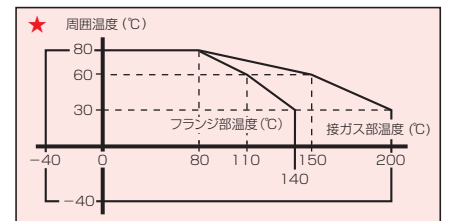
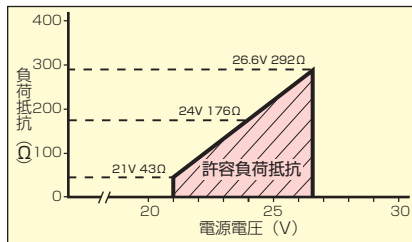


図2



※4. 取付方法や取付寸法および取付規格により異なります。

※5. アンテナの種類により異なります。

アンテナタイプ	ロッドアンテナ				シールド付ロッドアンテナ	
形式	SLR200L-XP		SLR200L-XR		SLR200L-XS	
接ガス部材質	PP+FPM/FKM (Oリング)		PTFE	PTFE+SUS316 +FPM/FKM (Oリング)	*6 PTFE or UHMW-PE	PTFE+SUS316 +FPM/FKM (Oリング)
取付方法	ねじ込み		フランジ	ねじ込み	サニタリー	フランジ ねじ込み
取付寸法	G1½		JIS10K50A/80A/ 100A/150A相当	G 2	ISO 4S	JIS10K80A/ 100A/150A相当 G 2
アンテナ寸法	417mm	567mm	412mm+50mm or 100mm			374mm+ (100/150/200/250mmから選択)
ビーム角	20°		20°		20°	
計測可能比誘電率	>3		>3		>3	
使用温度	-40~+80°C		-40~+200°C		-40~+80°C	-40~+200°C

アンテナタイプ	ホーンアンテナ						ウェーブガイド
形式	SLR200L-XH						SLR200L-XU
接ガス部材質	PTFE+SUS316+FPM/FKM (Oリング)						
取付方法	フランジ			スライドフランジ			フランジ
取付寸法	*7 JIS10K100A 相当	JIS10K150A 相当	JIS10K200A 相当	*7 JIS10K100A 相当	JIS10K150A 相当	JIS10K200A 相当	JIS10K80A/100A/ 150A/200A相当
ホーン アンテナ寸法	外径 φ 100mm	φ 150mm	φ 200mm	φ 100mm	φ 150mm	φ 200mm	—
	高さ 131mm	226mm	325mm	131mm	226mm	325mm	—
ウェーブガイド長さ	100mm/150mm/200mm/250mmから選択			要求による (標準 : 1000mm)			3000mm Max.
ビーム角	29°	20°	17°	29°	20°	17°	—
計測可能比誘電率	>3			>3			>1.8
使用温度	-40~+200°C			-40~+60°C			-40~+200°C

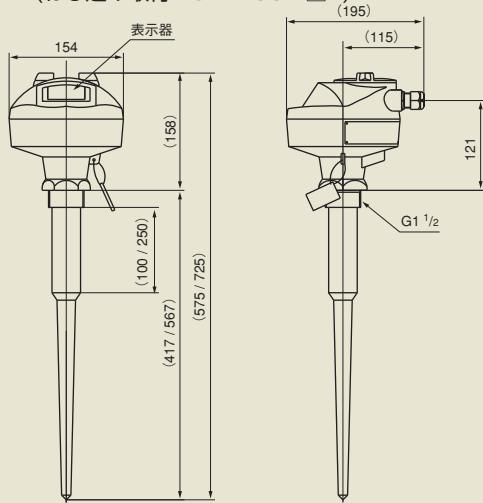
※6. UHMW-PE : 高分子ポリエチレン。

※7. 導波管内計測用。

SLR200L寸法図

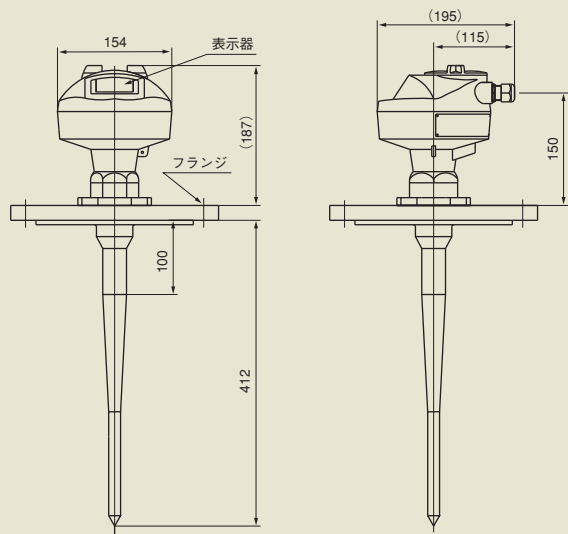
■ロッドアンテナタイプ (ローコスト一体形)

(ねじ込み取付: SLR200L-□P)



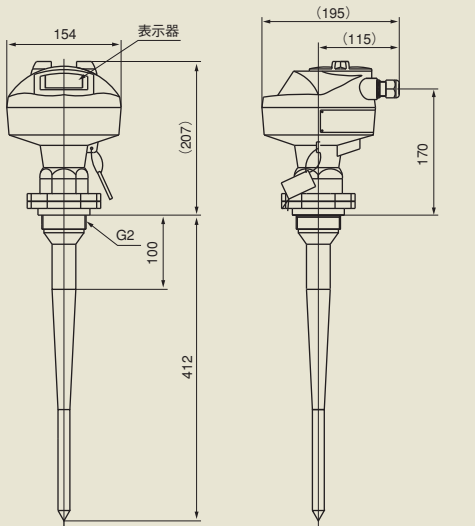
■ロッドアンテナタイプ

(フランジ取付: SLR200L-□R)



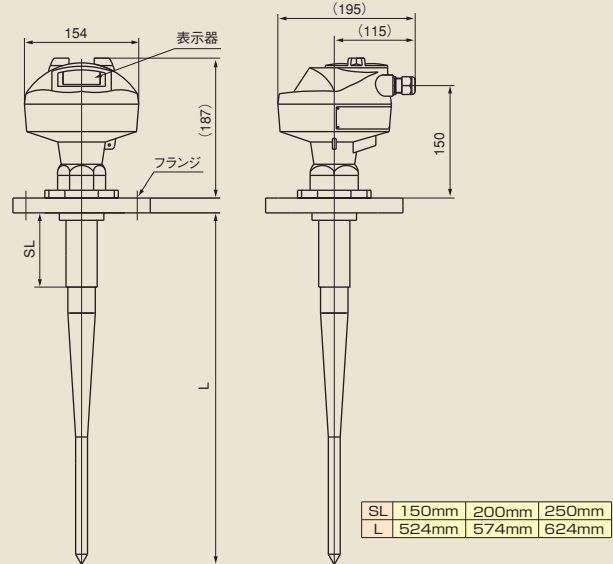
■ロッドアンテナタイプ

(ねじ込み取付: SLR200L-□R)



■シールド付ロッドアンテナ

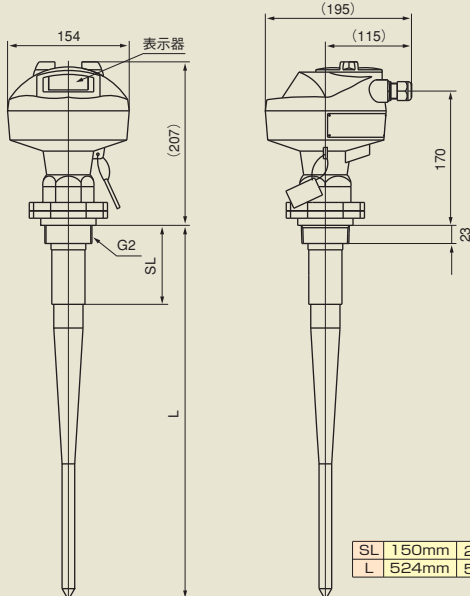
(フランジ取付: SLR200L-□S)



SL	150mm	200mm	250mm
L	524mm	574mm	624mm

■シールド付ロッドアンテナタイプ

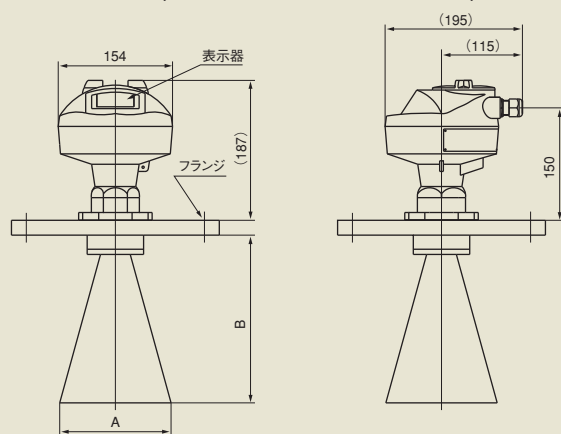
(ねじ込み取付: SLR200L-□S)



SL	150mm	200mm	250mm
L	524mm	574mm	624mm

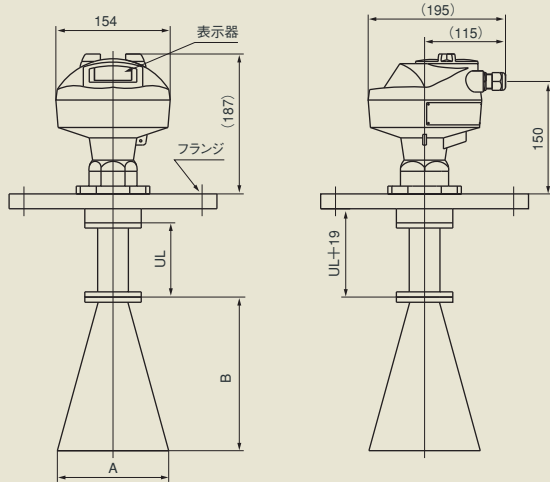
■ホーンアンテナタイプ

(フランジ取付: SLR200L-□H)



フランジ サイズ	ホーン外径 A	ホーン高さ B	ビーム角
4B	φ100mm	131mm	29°
6B	φ150mm	226mm	20°
8B	φ200mm	325mm	17°

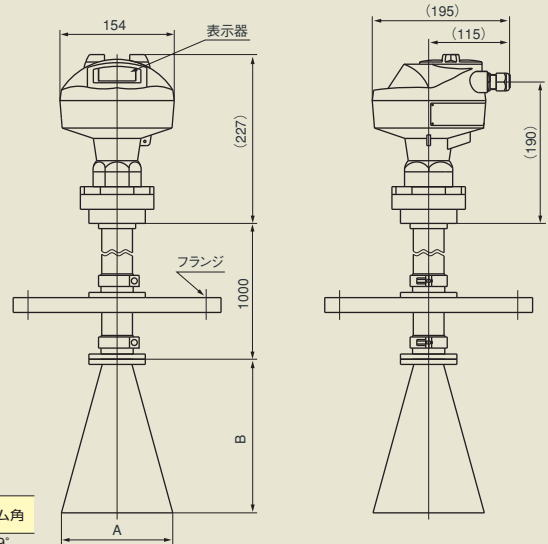
■ホーンアンテナ
(フランジ取付: SLR200L-□H)



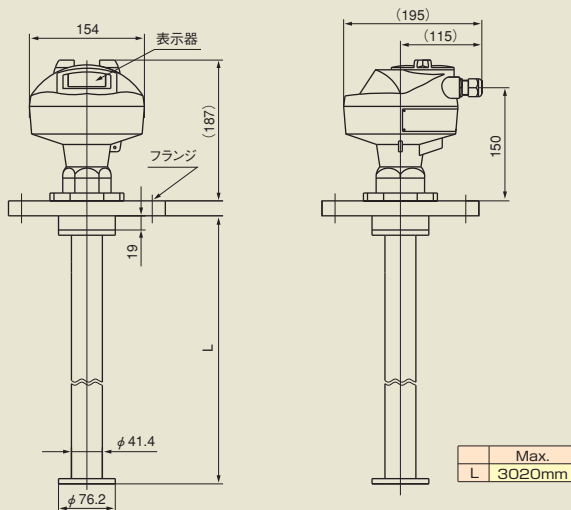
UL 100mm 150mm 200mm 250mm

フランジサイズ	ホーン外径 A	ホーン高さ B	ビーム角
4B	φ100mm	112mm	29°
6B	φ150mm	207mm	20°
8B	φ200mm	306mm	17°

■ホーンアンテナタイプ
(スライドフランジ取付: SLR200L-□H)

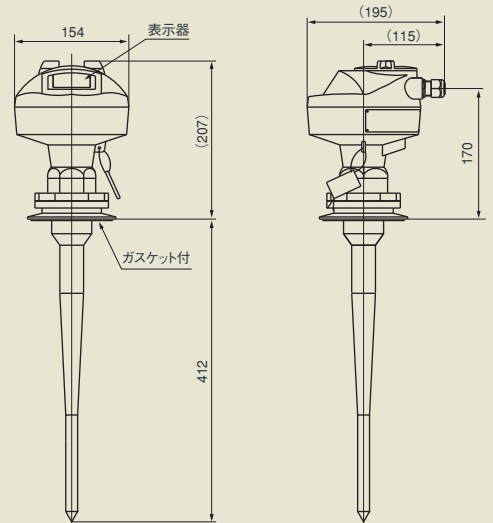


■ウェーブガイドタイプ
(フランジ取付: SLR200L-□U)



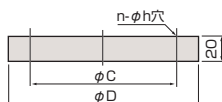
	Max.
L	3020mm

■ロッドアンテナタイプ
(サニタリークランプ取付: SLR200L-□R)



■フランジ寸法

管径	フランジサイズ	フランジ外径(D)	ボルト穴ピッチ円(c)	ボルト穴(h)	ボルト数(n)
50mm	JIS 10K 50A相当	155mm	120mm	19mm	4
80mm	JIS 10K 80A相当	185mm	150mm	19mm	8
100mm	JIS 10K 100A相当	210mm	175mm	19mm	8
150mm	JIS 10K 150A相当	280mm	240mm	23mm	8
200mm	JIS 10K 200A相当	330mm	290mm	23mm	12



■ロッドアンテナ延長部品(延長ロッド)

台管サイズ 内径	台管高さ		
	100mm以下	100から150	150から200
50mm	n/r	**	**
80mm	n/r	50mm	100mm
100mm	n/r	50mm	100mm
150mm	n/r	50mm	100mm
150mm以上	n/r	n/r	n/r

n/r 延長部品不要

** 100mmより長い内径50mmの台管は使用はできません。
台管長100mm以上はシールド付きロッドアンテナを推奨します。

注) 延長ロッドは出荷時に溶接して出荷いたします。
(出荷後の変更は不可となります)

■取得防爆規格

国内規格 厚生労働省産業安全研究所より防爆検定合格

本質安全防爆構造 (型式検定合格番号)

Exia II CT4
SLR200L-E□……………第TC18711号

本質安全防爆構造 (型式検定合格番号)

Exia II CT4
キャリプレート/6……………第TC16713号

海外規格

CSA Class I, Div. 1, Gr. A, B, C, D
Class II, Div. 1, Gr. E, F, G
Class III



FM Class I, Div. 1, Gr. A, B, C, D
Class II, Div. 1, Gr. E, F, G
Class III

ATEX EEx ia IIC T4
ATEX II 1G EEx ia IIC T4
(キャリプレート: EEx ia IIC T4)

ご注文の際には、次の事項をご連絡ください。

●装置名称 / 用途		名称 ()	用途 ()
●タンク種類		<input type="checkbox"/> 貯槽	<input type="checkbox"/> プロセスタンク <input type="checkbox"/> 反応槽
●タンク略図		●プロセス条件	
<p>※タンク形状が異なる場合は、別紙などにて形状/寸法を記入してください。</p>		<ul style="list-style-type: none"> 測定物温度 Max.()°C / Min.()°C タンク内温度 Max.()°C / Min.()°C タンク内圧力 <input type="checkbox"/> 開放タンク Max.()MPa(G) / Min.()MPa(G) 付着性の有無 <input type="checkbox"/> 有 <input type="checkbox"/> 無 ベーパーの有無 <input type="checkbox"/> 有 <input type="checkbox"/> 無 <input type="checkbox"/> 水蒸気 <input type="checkbox"/> 測定物ベーパー 泡の密度 ()g / cm³ 攪拌機の有無 <input type="checkbox"/> 有 <input type="checkbox"/> 無 攪拌機の動作 回転数 ()rpm 羽の枚数 ()枚 	
●タンク形状及び寸法			
<ul style="list-style-type: none"> タンク高さ(h1) ()m タンク直径(phi D1) ()m / 角形タンクの場合 ()m × ()m タンク天井形状 <input type="checkbox"/> 平面状 <input type="checkbox"/> 円錐状 <input type="checkbox"/> パラボラ状 タンク底形状 <input type="checkbox"/> 平面状 <input type="checkbox"/> 円錐状 <input type="checkbox"/> パラボラ状 投入方法 () 投入口位置 <input type="checkbox"/> 中央 <input type="checkbox"/> 側壁付近 (側壁からの距離 mm) 排出口位置 <input type="checkbox"/> 中央 <input type="checkbox"/> 側壁付近 (側壁からの距離 mm) タンク材質/接液部材質 () / () 天上部寸法(h2) ()m 底部寸法(h3) ()m 排出方法 () 投入量 () 排出量 () 			
●設置条件			
<ul style="list-style-type: none"> 取付位置 <input type="checkbox"/> タンク中央 <input type="checkbox"/> 側壁付近 (側壁からの距離(A): mm) <input type="checkbox"/> マンホール (内径(phi D4): mm / 位置(B): mm / 位置(C): mm / 高さ(h8): mm) <input type="checkbox"/> サイドパイプ (内径(phi D5): mm / 材質:) <input type="checkbox"/> その他() 防波管有無 <input type="checkbox"/> 無 <input type="checkbox"/> 有 (防波管の内径(phi D2): mm / 防波管の材質:) 障害物有無 <input type="checkbox"/> 無 <input type="checkbox"/> 有 (<input type="checkbox"/> はしご <input type="checkbox"/> コイル <input type="checkbox"/> 梁 <input type="checkbox"/> ポンプ <input type="checkbox"/> その他) 台管内径(phi D3) ()mm 台管高さ(h7) ()mm ハウジング部最高温度 ()°C 設置高さ(h6)()mm ゼロ点位置(h5)()m スパン点位置(h4)()m 取付サイズ() 許容計測速度()m/min. 許容計測精度(±)mm サニタリ仕様要否 <input type="checkbox"/> 不要 <input type="checkbox"/> 要 導波管仕様可否 <input type="checkbox"/> 可 <input type="checkbox"/> 不可 			
●測定物に関する条件			
<ul style="list-style-type: none"> 測定物名称 () 測定物性状 <input type="checkbox"/> 通常の液体 <input type="checkbox"/> 液化ガス 測定物比誘電率 () 測定物表面の状態 <input type="checkbox"/> 平面 <input type="checkbox"/> 波立ち有 <input type="checkbox"/> 傾斜有 <input type="checkbox"/> 渦有 SUS316に対する腐食性の有無 <input type="checkbox"/> 有 <input type="checkbox"/> 無 			

製品改良のため、おことわりなく仕様変更することがありますのでご了承ください。

製造元 Siemens Milltronics Process Instruments Inc.

発売元

株式会社 **ノーケン**

取扱店

本社 / 〒564-0052 大阪府吹田市広芝町15-32

本社営業部 / 〒564-0052 大阪府吹田市広芝町15-29

TEL.06-6386-8141(代) FAX.06-6386-8140

東京支店 / 〒101-0026 東京都千代田区神田佐久間河岸67

TEL.03-5835-3311(代) FAX.03-5835-3316

名古屋営業所 / 〒464-0075 名古屋市中千種区内山3-10-17

TEL.052-731-5751(代) FAX.052-731-5780

九州営業所 / 〒802-0001 北九州市小倉北区浅野2-14-1

TEL.093-521-9830(代) FAX.093-521-9834

2009. 11. 2,000

ノーケンホームページ <http://www.nohken.com/>