

マイクロウェーブ式レベル計 **SLR250-XC**

25GHz 2線式 パルスレーダ方式

耐食性に優れたオールインワンタイプ!

**液体
計測用**

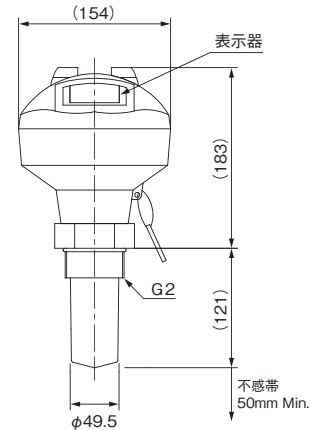
主な特長

- **接ガス部材質にPVDF(Kynar)を使用**
接ガス部材質は、ガスやペーパーなどが透過しにくい特性を持っているPVDF(Kynar)を使用しているため、耐食性に優れています。
- **短い不感帯(アンテナ部先端より50mm)を実現**
不感帯はセンサアンテナ部の先端より50mmと短く、小型タンクの計測に最適です。
- **先進のローカルユーザインターフェース(LUI)を搭載**
グラフィカルユーザインターフェースと自己診断機能で反射波形をモニタリングすることが可能です。
- **簡単調整で高い信頼性を実現**
クイックスタートウィザードによる簡単調整、信頼性の高いエコー処理機能と自動不要反射波キャンセル機能を搭載しています。
- **液体計測に最適なtFアルゴリズムとタンク底部でのマイクロ波透過による計測困難なアプリケーションに最適なCLEFアルゴリズムを搭載**
- **堅牢で信頼性の高い構造**
内部電子回路は樹脂モールドしているため、高い耐振動性と強い衝撃性を実現しています。
- **HARTやProfibus-PA(オプション)にて通信可能**



標準仕様

形 式		SLR250-XC
計測対象物	液体	
動作特性	周波数	25 GHz(パルスレーダ方式)
	ビーム角度	19°
	*1計測長	10 m Max.
	*2不感帯	50 mm Min.(アンテナ先端から)
	*3精度	± 5 mm (計測長:500mm未満の場合; ±25mm、ヒステリシス・リピータビリティ含む)
	*3温度特性	0.003 % / °C
	計測可能比誘電率	$\epsilon_r > 3.0$
	表示	グラフィックLCD表示(レベル値、計測状態、反射波形等)
	計測単位	m, cm, mm, feet, inch
電気的特性	電源	14~30 V DC (2線式)
	出力	出力信号; 4~20 mA DC (HART通信、2線式) / 出力精度; ±0.02mA
	消費電力	約 0.7 W
	許容負荷抵抗	560 Ω (24 V DC 供給時)、電源電圧により負荷抵抗は変化(図1参照)
	インターフェース	赤外線通信(キャリブレータとの通信)
	データ更新時間	1秒以上(パラメータ設定による)
	耐圧力(静圧にて)	0.5 MPa Max.
	使用温度	-40~+80 °C
	周囲温度	-40~+80 °C (ハウジング内温度: 80 °C以下)
	構造	IP 67
その他	材質	
	取付部	PVDF
	ハウジング	ADC(ポリエステル塗装)
	アンテナ	PVDF
	リング	FPM / FKM
	取付寸法	G2
	電線投入口	*4 M20×1.5相当(2ヶ所、片側閉止プラグ付)
電線グラウンド材質	ポリアミド	
	適用ケーブル外径	φ6~φ12 mm
	接続ケーブル	2心シールドケーブル(推奨; CVVS, 1.25mm ²)

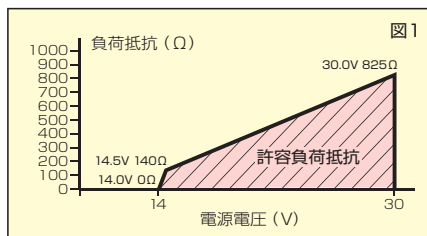


■キャリブレータ

- 電源: 3 V DC (リチウム電池: 1個)
- インターフェース: 赤外線通信(センサとの通信)
- 周囲温度: -20~+40°C
- 材質: ABS樹脂(黒色)
- 構造: 非防滴構造

注. 調整時以外は室内で保管してください。
但し、水分・ガス等のない所に限ります。

- ※1. 周囲状況により計測長が短くなる場合があります。
 ※2. 周囲状況により近距離計測が不安定となる場合があります不感帯はできるだけ余裕をとってください。
 ※3. 調整を実施した条件下で表示しております。
 ※4. オプションにて異径ソケット(G1/2)の付属も可能です。
 注). 直射日光にさらされる場合は、日除カバー(オプション)の設置を推奨します。



取得防爆規格

海外規格 Intrinsically Safe, IECEx/ATEX II 1GD Ex ia IIC T4, Ex tD A20 IP67 T90°C, INMETRO Br-Ex ia IIC T4, CE, R&TTE, C-TICK, KC

Flame Proof, IECEx/ATEX II ½GD Ex dmbia IIC T4, Ex tD A20 IP67 T90°C, INMETRO Br-Ex ia IIC T4, CE, R&TTE, C-TICK, KC

製品改良のため、おことわりなく仕様変更することがありますのでご了承ください。

製造元 **SIEMENS**

取扱店

発売元

株式会社 **ノーケン**

本社 / 〒564-0052 大阪府吹田市広芝町15-32

本社営業部 / 〒564-0052 大阪府吹田市広芝町15-29
TEL.06-6386-8141(代) FAX.06-6386-8140

東京支店 / 〒101-0026 東京都千代田区神田佐久間河岸67
TEL.03-5835-3311(代) FAX.03-5835-3316

名古屋営業所 / 〒464-0075 名古屋市中種区内山3-10-17
TEL.052-731-5751(代) FAX.052-731-5780

九州営業所 / 〒802-0001 北九州市小倉北区浅野2-14-1
TEL.093-521-9830(代) FAX.093-521-9834

2011. 11. 2,000