


スタートアップマニュアル

本質安全防爆形
リキッドフオークセンサ
(Squing 2)

SG610形

(スタートアップマニュアルは大切に保管してください。)

TS03-0053 

作成 2006-12-27




株式会社 **ノーケン**



本社営業部 / 〒564-0052 大阪府吹田市広芝町15-29
TEL.06-6386-8141(代) FAX.06-6386-8140
東京支店 / 〒101-0023 東京都千代田区神田佐久間河岸67
TEL.03-5835-3311(代) FAX.03-5835-3316
名古屋営業所 / 〒464-0075 名古屋市千種区内山3-10-7
TEL.052-731-5751(代) FAX.052-731-5780
九州営業所 / 〒802-0001 北九州市小倉北区浅野2-14-1
TEL.093-521-9830(代) FAX.093-521-9834

安全にご使用いただくために必ずお読みください

- ・本スタートアップマニュアルは、表紙に記された形式の製品の正しい取り扱い、点検、調整方法を記したものです。納品された時点で必ずお読みになり、十分内容を理解された上で製品を取り扱ってください。
- ・本スタートアップマニュアルに記載されている事項でも、別提出書類などがある場合や、弊社および弊社の代理店などから指示がある場合は、それにしたがってください。
- ・本スタートアップマニュアルは、必要時にすぐ参照できるようにしてください。
- ・製品、本スタートアップマニュアルにて不明点がございましたら、スタートアップマニュアルの表紙に記されている弊社営業窓口までお問い合わせください。
- ・本スタートアップマニュアルは、リキッドフォークセンサを取付、結線、および設定する上で、重要と思われる事項を抜粋して記載しております。詳細な説明、注意事項および保守・点検は、別紙の取扱説明書(SS02-0282)に記載していますので、併せてご参照願います。

本スタートアップマニュアルに使用されている用語の意味は、次の通りです。

 危険	もし注意を怠ると、死亡か重大災害に結び付くような切迫した危険状況を示します。
 警告	もし注意を怠ると、死亡か重大災害に結び付くような潜在的危険状況を示します。
 注意	もし注意を怠ると、作業者の災害か機械の損傷に結び付くかもしれない危険状況を示します。

	禁止事項を示します。このマークのある説明文は、必ず守ってください。
	指示事項を示します。このマークのある説明文は、必ず守ってください。

1. 取 付

1.1 動作位置

センサの動作位置を図1に示します(但し、測定液が水の場合)。また、代表的な取付例を図2に示します。

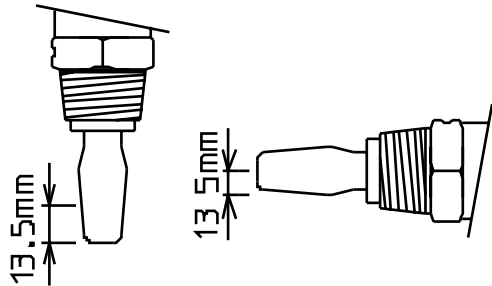


図1 動作位置

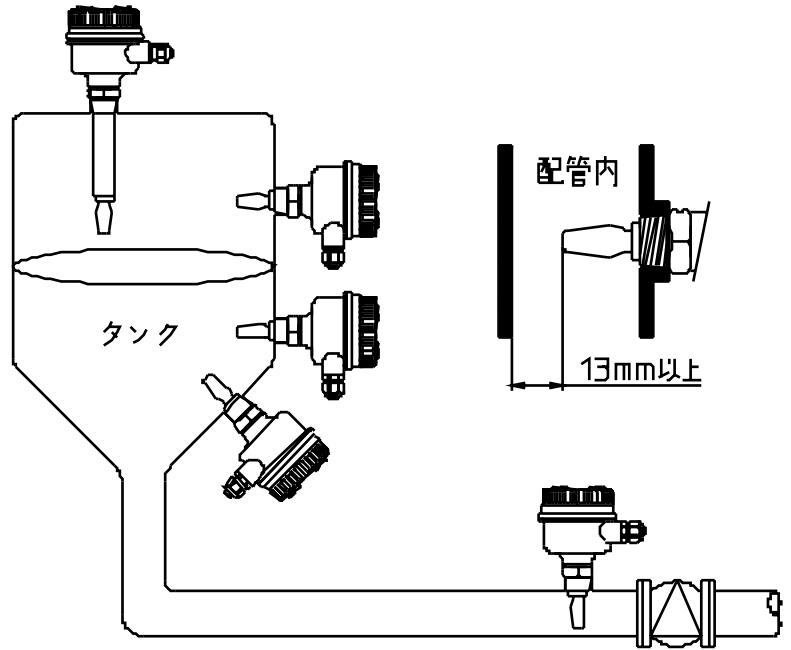


図2 センサ設置例

1.2 取付方法

1.2.1 ねじ取付

六角部の対辺は41mmです。モンキーレンチ、プライヤなどを用いて取り付けてください。また、六角部には溝がありますので、この溝位置を参考にしてセンサフォーク部の向きを合わせてください。(図3参照) ねじ部にシールテープを巻いて取り付けてください(図4参照)。

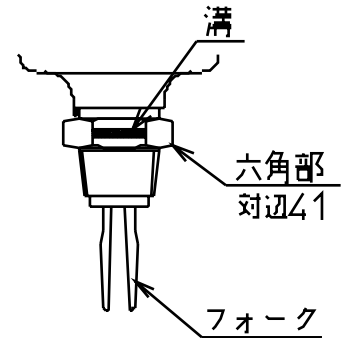


図3 検出部

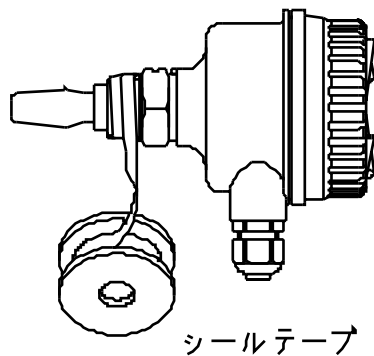


図4 シールテープ巻付作業

1.2.2 クランプ取付

SG610-31形のサニタリーヘルールフランジは、クランプを用いて取り付けてください。(図5参照) (ガスケットは測定物に適した材質を選択してください。)

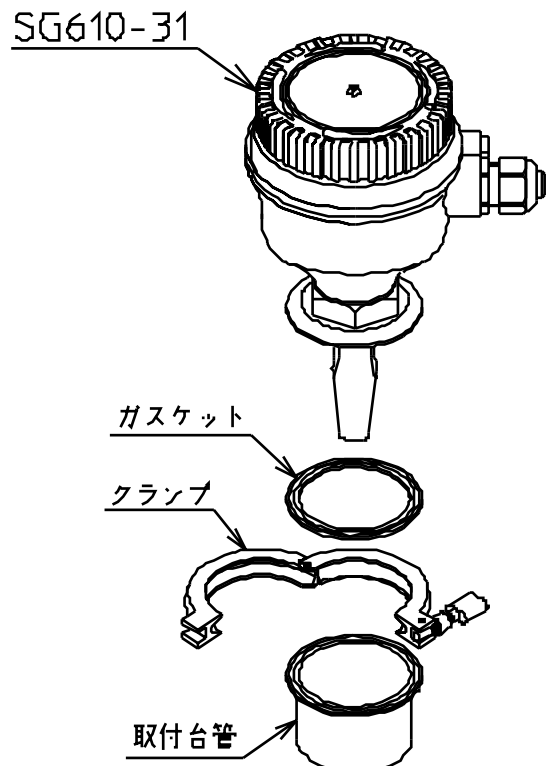


図5 サニタリークランプ取付

1.3 取付時の注意事項

- (1) 水平取付の場合は、センサフォーク部のギャップが垂直になるよう取り付けてください。
(図6参照)(六角締め付け部の溝が上側あるいは下側に位置するように取り付けてください。)
- (2) 配管など流れのある場所での垂直取付は、センサフォーク部のギャップが流れに対し平行になるよう取り付けてください。(図7参照)
(六角締め付け部の溝が、流れの上流側あるいは下流側に位置するよう取り付けてください。)
- (3) センサフォーク部は、必ずタンク内あるいは配管内へ突出するよう取り付けてください。
付着により誤動作する可能性があります。
(図8参照)
- (4) ハウジング部は、約330度回転することができます。
ケーブルを伝って水滴が接続プラグ内部へ浸入しないよう、電線口およびケーブルの施工を行ってください。(図9、10参照)
- (5) フォーク先端からタンクまたは配管壁までは、13mm以上のクリアランスを設けてください。

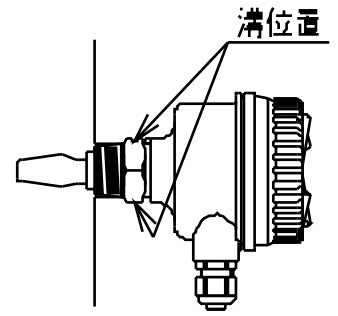


図6 水平取付図

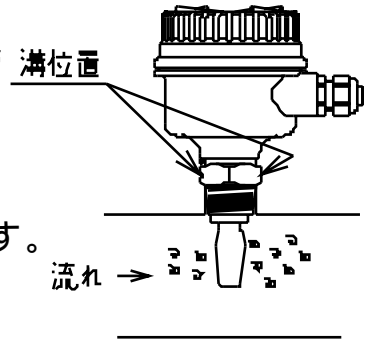
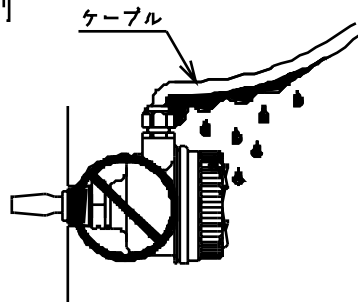
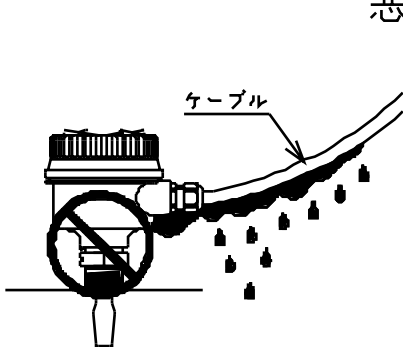


図7 流れに対する取付

悪い例



良い例

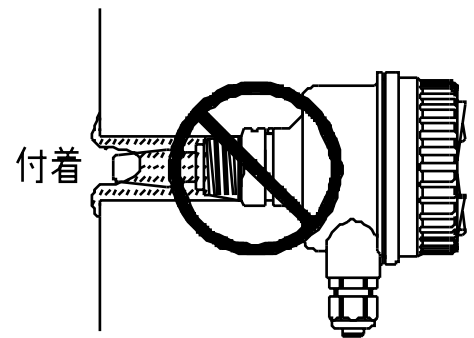
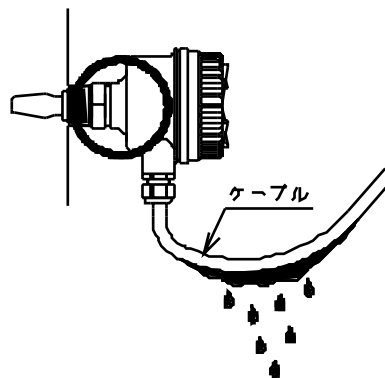
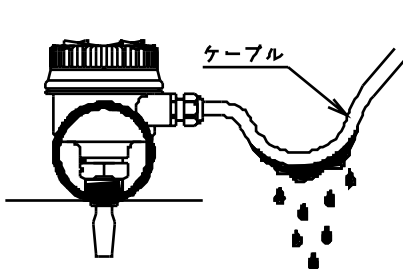


図8 フォーク部には付着しないよう設置

図9 ケーブル設置例

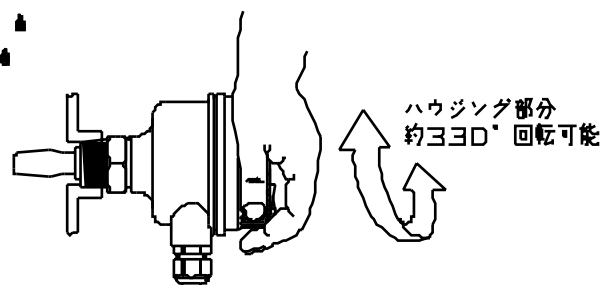


図10 ハウジング部分回転可

2 . 結 線

配線作業を行う際には、必ず以下の防爆に関する注意事項を厳守してください。

危険

安全保持器は、必ず非危険場所に設置してください。



配線工事は工場電気設備防爆指針の本安回路の配線に従い、非本安回路からの静電誘導および電磁誘導を受けないように金属ダクトなどに納めて配線してください。



本安回路外部配線のインダクタンス(Lw)およびキャパシタンス(Cw)は安全保持器の許容インダクタンス(Lo) - 0.06 mH未満、および許容キャパシタンス(Co) - 12 nF未満としてください。



センサおよび安全保持器とも、部品、回路、および構造の変更を行わないでください。



静電気発生の危険を避けるため、清掃を行う場合は必ず湿った布を使用してください。



2.1 結線

各機器の結線を行う際、感電などの事故防止のため必ず以下の注意事項を遵守してください。

警告

電圧 / 電流出力中は、電圧 / 電流出力部および電圧 / 電流出力部に接続された回路に手を触れないでください。



弊社サービスマン以外は、機器を分解したりしないでください。



作業を行う前に結線する電線の電源を切ってください。通電状態で行うと、漏電および機器の発火や破損の可能性があります。



感電防止のため機器の電源を入れる前に、各機器のアース端子は確実に接地(保護接地)してください。電源用のケーブルは、導電体断面積が $1\text{ mm}^2 \sim 2.5\text{ mm}^2$ のものを使用してください。



保護接地およびヒューズなどの保護機能に欠陥があると思われる場合は、機器動作させないでください。また、機器を動作させる前には、保護機能に欠陥がないか確認してください。



機器の電源電圧が供給電源の電圧に合っているか必ず確認したうえで、機器の電源を投入してください。



2.2 結線方法

図 1 1 ~ 図 1 3 に推奨絶縁形バリヤを使用した場合の結線例を示します。
バリヤは絶縁形のため、本質安全防爆規定の接地は必要ありません。

(危険場所)

(非危険場所)

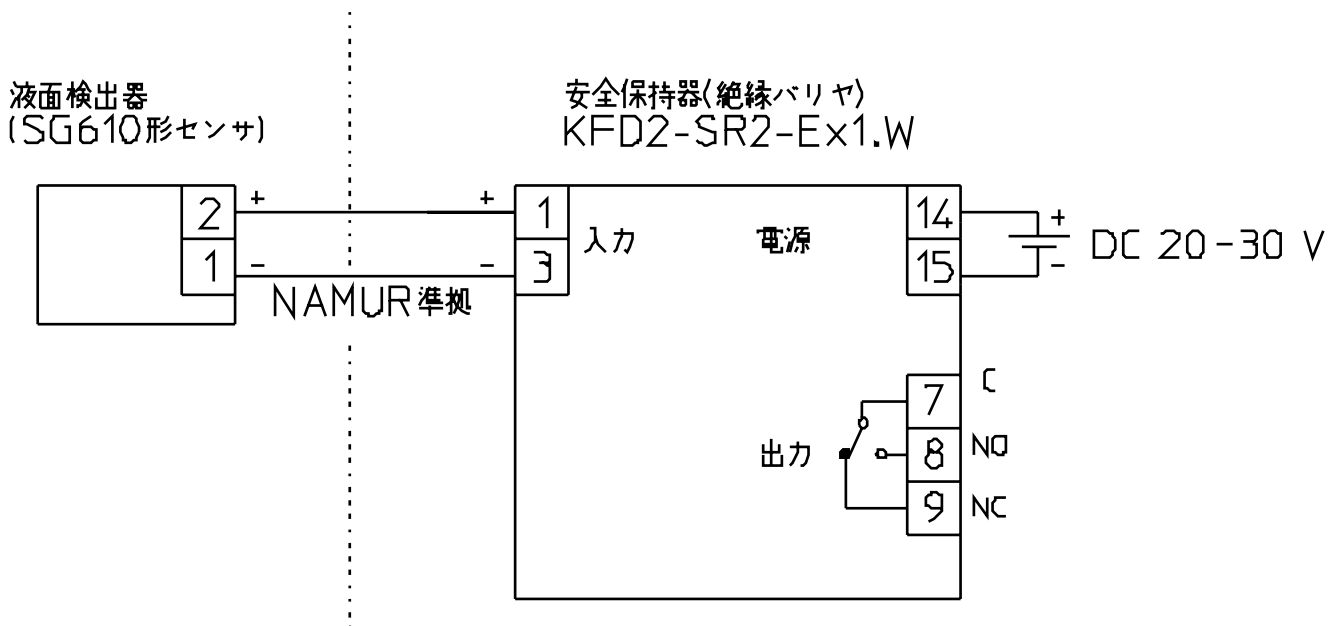


図 1 1 入力 1 点、出力 1 点

(危険場所)

(非危険場所)

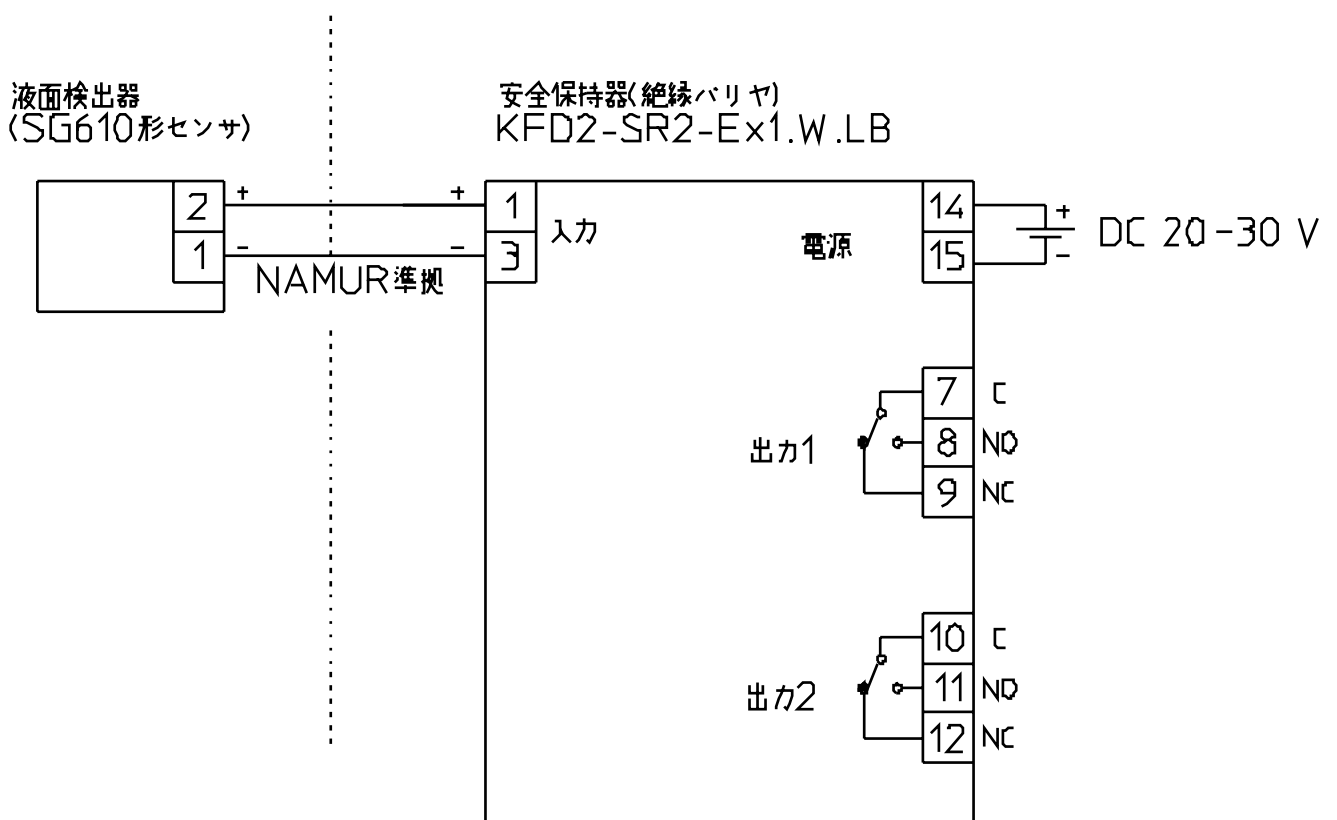


図 1 2 入力 1 点、出力 2 点

(危険場所)

(非危険場所)

液面検出器
(SG610形センサ)

安全保持器(絶縁バリヤ)
KFD2-SR2-E×2.W

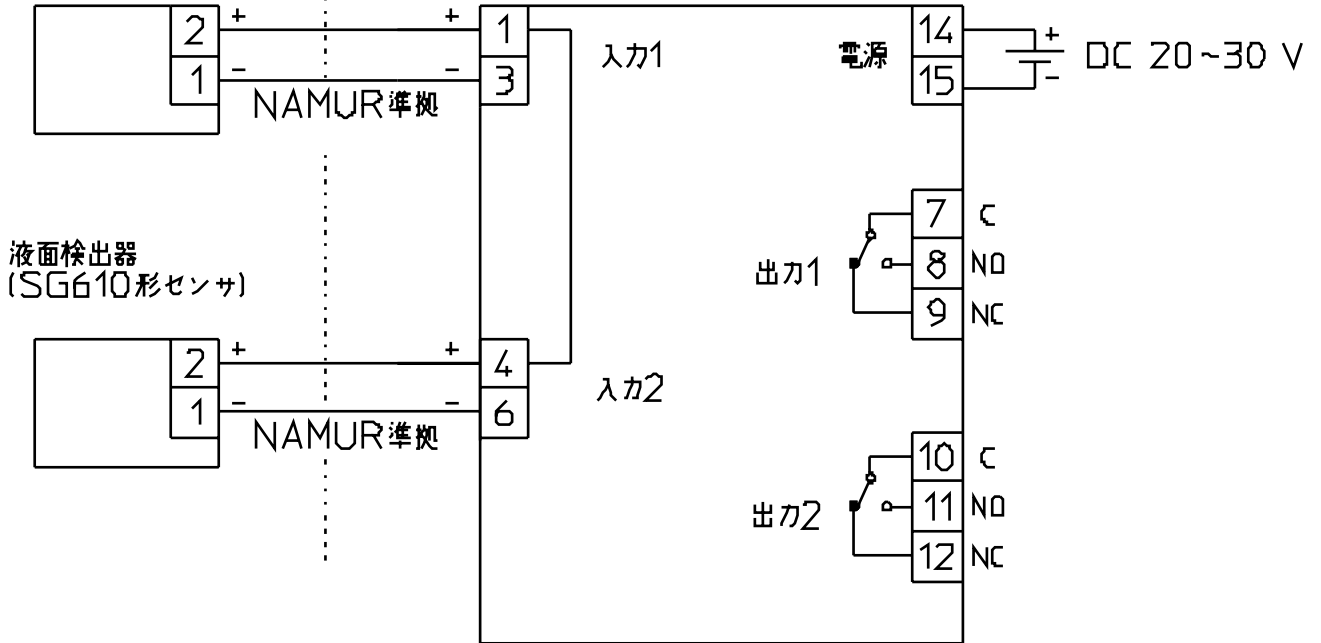


図 1 3 入力 2 点、出力 2 点

3 . 設定方法

3.1 センサの動作モード設定

センサの動作モードおよび遅延時間は、内部の動作モード切替スイッチを切り替えることにより設定できます。

動作モード切替スイッチによって、「Wet-On Mode」、「Dry-On Mode」の設定と「動作遅延時間(デレイタイム)」の設定を用途に合わせて行ってください。

- ・ Wet-On Mode : 接液時にON信号(非接液時にOFF信号)を取り出す動作。
- ・ Dry-On Mode : 非接液時にON信号(接液時にOFF信号)を取り出す動作。

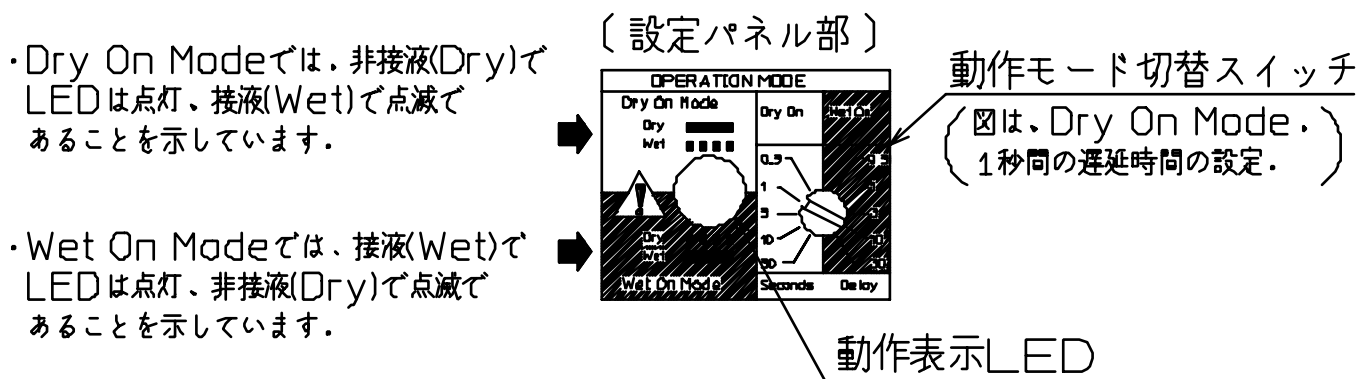
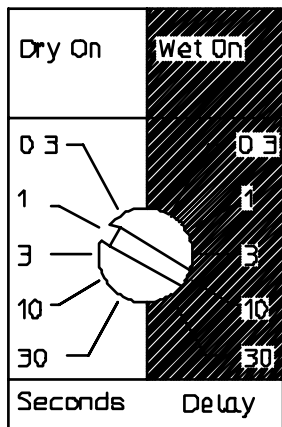


図 1 4 設定パネル部説明図

〔動作モード切替スイッチ部〕

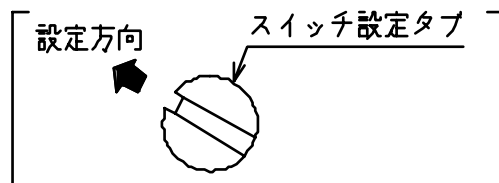
Dry On 設定 ← | → Wet On 設定



遅延時間(単位:秒)

※1. 切替スイッチを回すときは、マイナス調整ドライバーにて無理な力を加えないよう、静かにゆっくりと回してください。

※2. スイッチの設定方向は、設定タブに切り欠きのある方向です。



注. 電源を投入したままでスイッチを切り替えますと、数秒間切り替え以前の動作を保持することがあります。電源OFFにて切り替えを行うか、切り替え後30秒程度待機してから本運転するようにしてください。

図 1 5 動作モード切替スイッチ説明図

3.2 安全保持器の出力設定

弊社推奨の安全保持器の出力設定は、正面の3個の切換スイッチによって設定します。(図16参照)

表1～4を参考にして安全保持器の出力を設定してください。

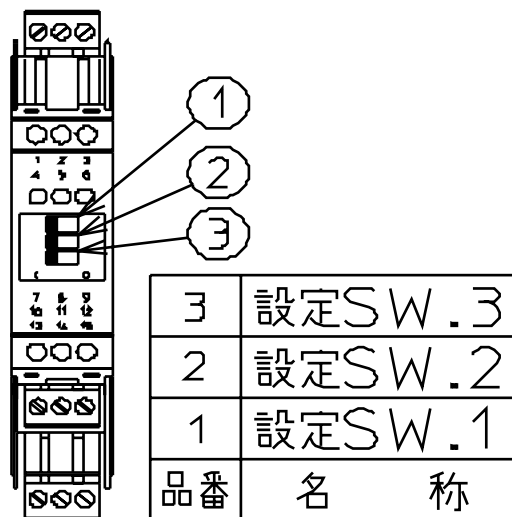


図16 安全保持器の設定スイッチ

表1 安全保持器の設定スイッチ

型番	KFD2-SR2-Ex1.W	KFD2-SR2-Ex1.W.LB	KFD2-SR2-Ex2.W
入出力点数	入力1点、出力1点	入力1点、出力2点	入力2点、出力2点
SW.1 (出力1設定)	表2参照 (KFD2-SR2-Ex2.Wはセンサ1に対応)		
SW.2 (出力2設定)	設定なし	表3参照	表4参照
SW.3 (異常検出)	側に設定 (本安センサと接続する場合)		
製造者名	株式会社ピーアンドエフ		

表2 SW.1 設定表

センサ 設定位置	SW.1 設定位置	安全保持器の 出力接続端子	安全保持器出力 (出力1)		
			非接液時	接液時	断線・短絡時
DRY ON	側	7-8間	ON	OFF	OFF*1
		7-9間	OFF	ON	ON*1
	側	7-8間	OFF	ON	OFF*1
		7-9間	ON	OFF	ON*1
WET ON	側	7-8間	OFF	ON	OFF*1
		7-9間	ON	OFF	ON*1
	側	7-8間	ON	OFF	OFF*1
		7-9間	OFF	ON	ON*1

*1 : SW.3を 側に設定した場合

表3 SW.2 設定表 (KFD2-SR2-Ex1.W.LB)

センサ 設定位置	SW.2 設定位置	安全保持器の 出力接続端子	安全保持器出力 (出力2)		
			非接液時	接液時	断線・短絡時
DRY ON	側 (信号出力)	10-11間	*1	*1	OFF* ²
		10-12間	*1	*1	ON* ²
	側 (異常検知)	10-11間	ON	ON	OFF* ²
		10-12間	OFF	OFF	ON* ²
WET ON	側 (信号出力)	10-11間	*1	*1	OFF* ²
		10-12間	*1	*1	ON* ²
	側 (異常検知)	10-11間	ON	ON	OFF* ²
		10-12間	OFF	OFF	ON* ²

*1 : 出力1と同じ出力状態になります。

*2 : SW.3を 側に設定した場合

表4 SW.2 設定表 (KFD2-SR2-Ex2.W)

センサ2 設定位置	SW.2 設定位置	安全保持器の 出力接続端子	安全保持器出力 (出力2)		
			非接液時	接液時	断線・短絡時
DRY ON	側	10-11間	ON	OFF	OFF* ¹
		10-12間	OFF	ON	ON* ¹
	側	10-11間	OFF	ON	OFF* ¹
		10-12間	ON	OFF	ON* ¹
WET ON	側	10-11間	OFF	ON	OFF* ¹
		10-12間	ON	OFF	ON* ¹
	側	10-11間	ON	OFF	OFF* ¹
		10-12間	OFF	ON	ON* ¹

*1 : SW.3を 側に設定した場合

⚠ 注意

弊社推奨の安全保持器(ドイツ規格NAMUR(DIN19234)準拠品)の他、
接続可能な製品もあります。詳細については各製造者までお問い
合わせください。



4 . トラブルシューティング

故障内容	原因	処置
センサのLEDが消灯	安全保持器の電源が入っていない ----- 結線ミス	<ul style="list-style-type: none"> 安全保持器の電源を入れてください。 安全保持器が破損していないか確認してください。 結線に誤りがないか確認してください
センサが非接液(接液)状態にもかかわらずかわらずOFFしない ()内はDry-Onによる結線	インバータなどから発生するノイズの影響 ----- センサ検出部に付着物がある ----- センサ検出部がノズル内に入り込んでおり測定物が滞留している	<ul style="list-style-type: none"> ノイズの発生源を調査しノイズの影響を受けないよう対策してください 付着物を取り除いてください ノズル内の付着物を取り除いてください センサ検出部はタンクまたは配管内に突出するよう取り付けを変更してください
センサが非接液(接液)状態にもかかわらずOFFしない ()内はDry-Onによる結線	センサと安全保持器間のケーブルが断線している。 ----- センサと安全保持器間のケーブルが短絡している。 ----- 動作モード(Wet-On、Dry-On)が反対である。もしくは推奨安全保持器の設定スイッチが反対である。	<ul style="list-style-type: none"> センサと安全保持器に直列に直流電流計を接続してください。0.15 mA以下であれば、ケーブルが断線している可能性がありますので交換してください。交換しても改善されない場合、センサが破損している可能性がありますのでセンサを交換してください。 センサと安全保持器に直列に直流電流計を接続してください。6.5 mA以上であれば、短絡している可能性がありますので短絡箇所を絶縁してください。絶縁しても改善されない場合、センサが破損している可能性がありますのでセンサを交換してください。 動作モード、スイッチ位置を正常な状態にしてください。